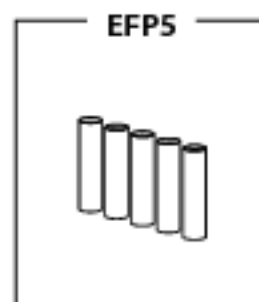
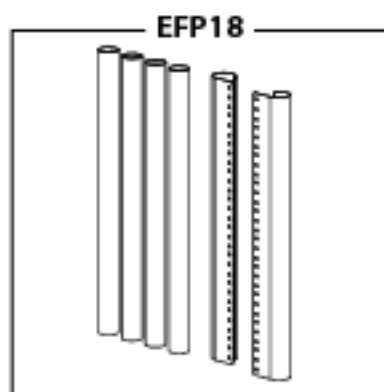
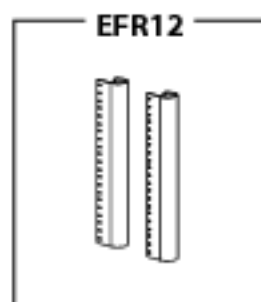
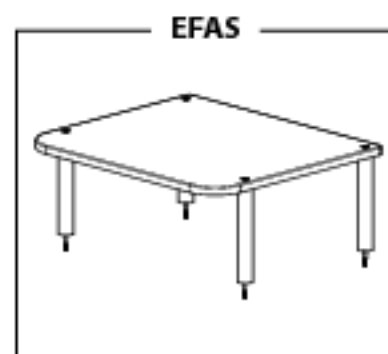
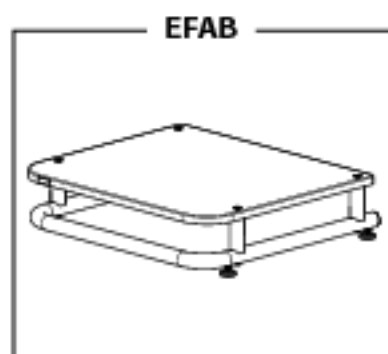


SANUS™

FOUNDATIONS

EFA31, EFAB, EFAS, EFP5, EFP12, EFR12, EFP18

(6901-002099 <01>)



Sanus Systems

2221 Hwy 36 West
Saint Paul, MN 55113 USA

Customer Service

Americas: 800-359-5520 • 651-484-7988 • info@sanus.com
Europe, Middle East, and Africa: + 31 40 2324700 • europe.sanus@milestone.com
Asia Pacific: 86 755 8996 9226 • sanus.ap@milestone.com

sanus.com

©2010 Milestone AV Technologies, a Duchossois Group Company.
All rights reserved. Sanus is a division of Milestone.

All other brand names or marks are used for identification purposes and are trademarks of their respective owners.



				
English Tools required	WARNING: This product contains small items that could be a choking hazard.	CAUTION / WARNING	Loosen/Tighten	Optional
Français Outils nécessaires	Ce produit contient de petites pièces qui peuvent représenter un risque d'étouffement.	ATTENTION / AVERTISSEMENT!	Dévisser/Serrer	Optionnel
Deutsch Benötigte Werkzeuge	Dieses Produkt enthält kleine Teile, die zum Erstickungsstod führen können.	VORSICHT / WARNUNG	Lösen/Festziehen	Optional
Español Herramientas necesarias	Este producto contiene piezas pequeñas que, si fuesen tragadas, podrían producir asfixia.	PRECAUCIÓN / ¡ADVERTENCIA!	Aflojar/Ajustar	Opcional
Português Ferramentas necessárias	Este produto contém itens pequenos que podem oferecer risco de sufocamento.	ATENÇÃO / A VISAR!	Afrouxar/Apertar	Opcional
Nederlands Benodigd gereedschap	Dit product bevat kleine onderdelen die stikingsgevaar kunnen opleveren.	VOORZICHTIG / WAARSCHUWING	Losdraaien/Vastdraaien	Optioneel
Italiano Strumenti richiesti	Questo prodotto comprende elementi di piccole dimensioni che potrebbero causare il soffocamento.	PRECAUZIONE / AVVERTENZA	Allentare/Stringere	Opzionale
Ελληνικά Απαιτούμενα εργαλεία	Το προϊόν αυτό περιλαμβάνει μικρά αντικείμενα που μπορεί να αποτελέσουν κίνδυνο πνιγμού.	ΠΡΟΣΟΧΗ / ΠΡΟΕΙΔΟΠΟΙΗΣΗ	Ξεβιδάστε/βιδάστε	Προαιρετικό
Norsk Nødvendig verktøy	Dette produktet inneholder små elementer som kan utgjøre kvælefare.	FORSIKTIG/ADVARSEL	Løse/stram	Valgfritt
Dansk Redskaber, der skal bruges	Dette produkt indeholder små dele, som kan forårsage kvælning, hvis de bliver slugt.	FORSIGTIG/ADVARSEL	Løse/Spænde	Valgfrit
Svenska Verktyg som behövs	Den här produkten innehåller små delar som kan utgöra kvävningssrisk.	FÖRSIKTIGHET/VARNING	Lösa/Dra åt	Tillval
Русский Необходимые инструменты	В изделии есть мелкие детали, которые могут стать причиной удушья при попадании в дыхательные пути.	ПРЕДУПРЕЖДЕНИЕ / ПРЕДУПРЕЖДЕНИЕ	Ослабить/Затянуть	Дополнительно
polski Wymagane narzędzia	Produkt zawiera małe elementy, które mogą grozić zakrzuszeniem.	UWAGA / OSTRZEŻENIE	Poluzować/dokreślić	Opcja
Česky Požadované nástroje	Tento výrobek obsahuje malé součástky, které hrozí rizikem zadušení.	POZOR / VAVOVÁNÍ	Uvolnit/přitáhnout	Volitelné
Türkçe Gereken Aletler	Bu ürün, boğulma tehlikesine neden olabilecek küçük parçalar içermektedir.	DİKKAT / UYARI	Gevşet/Sık	İsteğe Bağlı
日本語 必要なツール	本製品には小さい部品が付属しており、窒息の危険性があります。	注意 / 警告	緩める/締める	オプション
中文 需要的工具	此产品包含可能带来窒息危险的小组件。	小心 / 警告	松开/紧固	可选

English

IMPORTANT SAFETY INSTRUCTIONS – SAVE THESE INSTRUCTIONS – PLEASE READ ENTIRE MANUAL BEFORE USING THIS PRODUCT

For best results, reference both the text and illustrations when using this manual. Cut along the dashed lines to match your language with the illustrations.

English Text Pages 4-11

Français

INFORMATIONS IMPORTANTES CONCERNANT LA SÉCURITÉ – CONSERVEZ CES INSTRUCTIONS – VEUILLEZ LIRE ATTENTIVEMENT LE MANUEL AVANT D'UTILISER CE PRODUIT

Pour obtenir de meilleurs résultats, reportez-vous à la fois au texte et aux illustrations lorsque vous consultez ce manuel. Couper le long de la ligne pointillée pour faire correspondre les illustrations à votre langue de préférence. Texte français page 12

Deutsch

WICHTIGE SICHERHEITSHINWEISE – BEWAHREN SIE DIESE HINWEISE SORGFÄLTIG AUF – LESEN SIE VOR DEM GEBRAUCH DES PRODUKTS DAS GESAMTE HANDBUCH

Die Montage ist am einfachsten, wenn Sie den Text und die Abbildungen zusammen verwenden. Schneiden Sie daher den Text in Ihrer Sprache aus (gestrichelte Linien), um ihn den Abbildungen gegenüberstellen zu können. Deutscher Text Seiten 13

Español

INSTRUCCIONES IMPORTANTES DE SEGURIDAD – CONSERVE ESTAS INSTRUCCIONES – LEA TODO EL MANUAL ANTES DE UTILIZAR ESTE PRODUCTO

Para obtener mejores resultados, consulte el texto y las ilustraciones cuando utilice este manual. Corte por las líneas punteadas para hacer coincidir su idioma con las ilustraciones.

Español Páginas de texto 14

Português

INSTRUÇÕES DE SEGURANÇA IMPORTANTES – GUARDE ESTAS INSTRUÇÕES – LEIA O MANUAL INTEIRO ANTES DE USAR ESTE PRODUTO Para obter melhores resultados, consulte o texto e as ilustrações ao usar este manual. Recorte nas linhas tracejadas para combinar seu idioma com as ilustrações.

Texto em português Páginas 15

Nederlands

BELANGRIJKE VEILIGHEIDSIJNSTRUCTIES – BEWAAR DEZE GOED – GAAT GEBRUIKEN

Voor de beste resultaten moet u zowel de tekst als de illustraties raadplegen wanneer u deze handleiding gebruikt. Gebruik de stippelijnen om uw taal bij de illustraties te plaatsen.

Nederlandse tekst op pagina 16

Italiano

ISTRUZIONI DI SICUREZZA IMPORTANTI – CONSERVARE CON CURA QUESTE ISTRUZIONI – LEGGERE TUTTE LE ISTRUZIONI PRIMA DI USARE QUESTO PRODOTTO

Per risultati ottimali, fare riferimento sia al testo che alle illustrazioni di questo manuale. Tagliare lungo le linee tratteggiate per abbinare il testo nella propria lingua alle illustrazioni.

Testo in italiano alle pagine 17

Ελληνικά

ΣΗΜΑΝΤΙΚΕΣ ΟΔΗΓΙΕΣ ΑΣΦΑΛΕΙΑΣ - ΨΥΛΑΞΤΕ ΑΥΤΕΣ ΤΙΣ ΟΔΗΓΙΕΣ – ΔΙΑΒΑΣΤΕ ΟΛΟΚΛΗΡΟ ΤΟ ΕΓΧΕΙΡΙΔΙΟ ΠΡΙΝ ΧΡΗΣΙΜΟΠΟΙΗΣΤΕ ΑΥΤΟ ΤΟ ΠΡΟΪΟΝ

Για βέλτιστα αποτελέσματα, ανατρέξτε στο κείμενο και τις εικόνες κατά τη χρήση αυτού του εγχειριδίου. Κόψτε κατά μήκος των διακεκομμένων γραμμών για να αντιστοιχίσετε τη γλώσσα σας με τις εικόνες.

Ελληνικό κείμενο, σελίδες 18

Norsk

VIKTIGE SIKKERHETSINSTRUKSJONER – TA VARE PÅ DISSE INSTRUKSJONENE – LES HELE HÅNDBOKEN FØR DU BRUKER DETTE PRODUKTET

Se tekst og illustrasjoner i håndboken for beste resultater. Klipp langs de stiplede linjene for å samsvare det aktuelle språket med illustrasjonene. Norsk tekst side 19

Dansk

VIGTIGE SIKKERHEDSOPLYSNINGER – GEM DISSE OPLYSNINGER – LÆS HELE DENNE VEJLEDNING IGENNEM FØR BRUG

For at opnå det bedste resultat, skal både tekst og illustrationer i denne manual bruges. Klip langs den stiplede linje, så afsnittet med dit sprog passer til illustrationerne.

Dansk tekst side 20

Svenska

VIKTIGA SÄKERHETSANVISNINGAR – SPARA DESSA ANVISNINGAR – LÄS HELA HANDBOKEN INNAN DU ANVÄNDER DENNA PRODUKT För bästa resultat, hänvisa till både text och bilder när du använder denna bruksanvisning. Klipp längs de streckade linjerna för att matcha språk med bilderna.

Svensk text sida 21

Русский

ВАЖНЫЕ ИНСТРУКЦИИ ПО ТЕХНИКЕ БЕЗОПАСНОСТИ – СОХРАНИТЕ ЭТИ ИНСТРУКЦИИ – ПЕРЕД ЭКСПЛУАТАЦИЕЙ ИЗДЕЛИЯ ПОЛНОСТЬЮ ПРОЧИТАЙТЕ ДАННОЕ РУКОВОДСТВО

Для получения наилучшего результата ориентируйтесь как на текст, так и на иллюстрации, приведенные в данном руководстве. Отрежьте по пунктирной линии, чтобы совместить нужный язык с иллюстрациями. Русский текст: стр. 22

polski

WAŻNE INSTRUKCJE DOTYCZĄCE BEZPIECZEŃSTWA — NIE WYRZUCAĆ – PRZED UŻYTKIEM NALEŻY ZAPOZNAĆ SIĘ Z TREŚCIĄ CAŁEJ INSTRUKCJI W celu uzyskania najlepszych rezultatów, korzystając z tej instrukcji, należy zwrócić uwagę zarówno na tekst, jak i na ilustracje. Przeciąć wzdłuż przerywanych linii w celu dopasowania języka do ilustracji. Tekst w języku polskim na stronach 23

Česky

WAŻNE INSTRUKCJE DOTYCZĄCE BEZPIECZEŃSTWA — NIE WYRZUCAĆ. PŘED POUŽITÍM TOHOTO VÝROBKU SI PROSÍM PŘEČTĚTE CELOU PŘÍRUČKU – PŘED POUŽITÍM TOHOTO VÝROBKU SI PROSÍM PŘEČTĚTE CELOU PŘÍRUČKU Nejlepších výsledků dosáhnete, budete-li při používání této příručky srovnávat text s ilustracemi. Odstříhnete podél čárkované čáry, aby bylo možno české instrukce přifadit k ilustracím. Český text se nachází na straně 24

Türkçe

ÖNEMLİ GÜVENLİK TALİMATLARI - BU TALİMATLARI SAKLAYIN - LÜTFEN BU ÜRÜNÜ KULLANMADAN ÖNCE KILAVUZUN TAMAMINI OKUYUN En iyi sonucu almak için bu kılavuzdan yararlanırken hem metne hem de resimlere bakın. Türkçe metninle resimleri eşleştirmek için kesik çizgilerden kesin.

Türkçe Metin Sayfaları 25

日本語

重要 – 上記の安全指示書を保管しておいてください。本製品を使用する前に、説明書の内容をよくお読みください。

組み立てをうまく行うためには、本説明書を使用する際に、説明文とイラストの両方を参照してください。点線に沿って切り取ると、ご使用の言語とイラストが一致します。

日本語は 26 ページ

中文

重要安全说明 – 保存这些说明 – 请先完整阅读手册

使用本说明书时，请同时参考文本与插图，以达到最佳理解效果。沿虚线裁剪将您的语言与插图匹配起来。

中文文本页 27

⚠ CAUTION:

IMPORTANT SAFETY INSTRUCTIONS – SAVE THESE INSTRUCTIONS – PLEASE READ ENTIRE MANUAL BEFORE USING THIS PRODUCT

Specifications

Weight and height capacities-**DO NOT EXCEED:**

- ✘ Complete unit total weight capacity: 181 kg (400 lb.)
- ✘ EFAB total weight capacity: 57 kg (125 lb.)
- ✘ EFAS shelves [07]: 36 kg (80 lb.) each - Do not exceed 181 kg (400 lb.) total unit weight.
- ✘ Total height of unit configuration and loaded equipment not to exceed 147cm (58 in.)

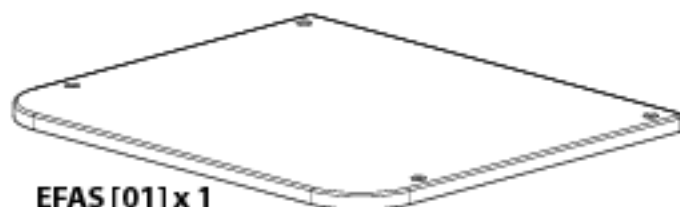
⚠ CAUTION: Avoid potential personal injuries and property damage!

- ✘ To prevent tipping, always load from the bottom up. Fifty percent of the total weight should rest in the lower third of the assembly.
- ✘ Do not use this product for any purpose not explicitly specified by manufacturer.
- ✘ If you do not understand these instructions, or have doubts about the safety of the installation, assembly or use of this product, contact manufacturer Customer Service.
- ✘ Manufacturer is not responsible for damage or injury caused by incorrect assembly or use.

**Supplied Parts and Hardware.**

Before starting assembly, verify all parts are included and undamaged. If any parts are missing or damaged, do not return the damaged item to your dealer; contact Customer Service. Never use damaged parts!

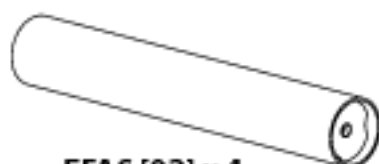
NOTE: Not all hardware included will be used.

EFAS This hardware is included with the EFAS and EFA31.

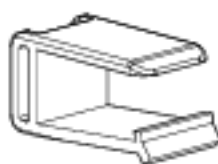
EFAS [01] x 1
EFA31 [01] x 4



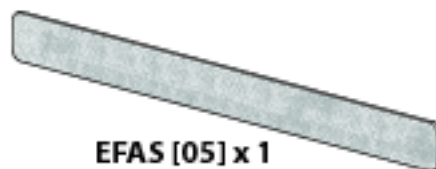
EFAS [02] x 4
EFA31 [02] x 12



EFAS [03] x 4
EFA31 [03] x 12



EFAS [04] x 1
EFA31 [04] x 4



EFAS [05] x 1
EFA31 [05] x 4



EFAS [06] x 1

EFAB This hardware is included with the EFAB and EFA31.



[07] x 1



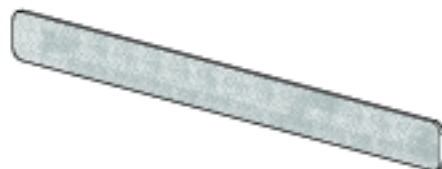
[08] x 1



[09] x 4



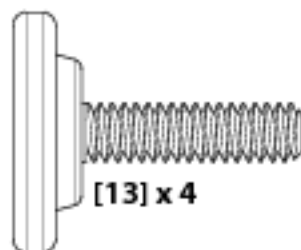
[10] x 1



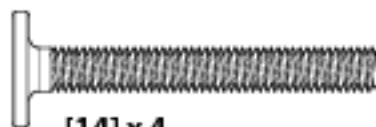
[11] x 1



[12] x 1



[13] x 4



[14] x 4



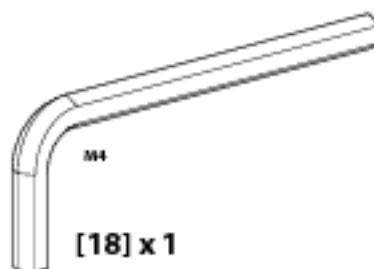
[15] x 4



[16] x 4



[17] x 4



[18] x 1

Accessory pillars and rack rails. Sold separately.

EFP18

This pillar and rack rail is included with the EFP18

EFP5

This pillar is included with the EFP5



[19] x 5

EFP12

This pillar is included with the EFP12



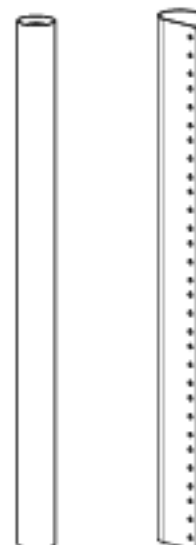
[20] x 5

EFR12

This rack rail is included with the EFR12 and used only with the EFR12



[21] x 2

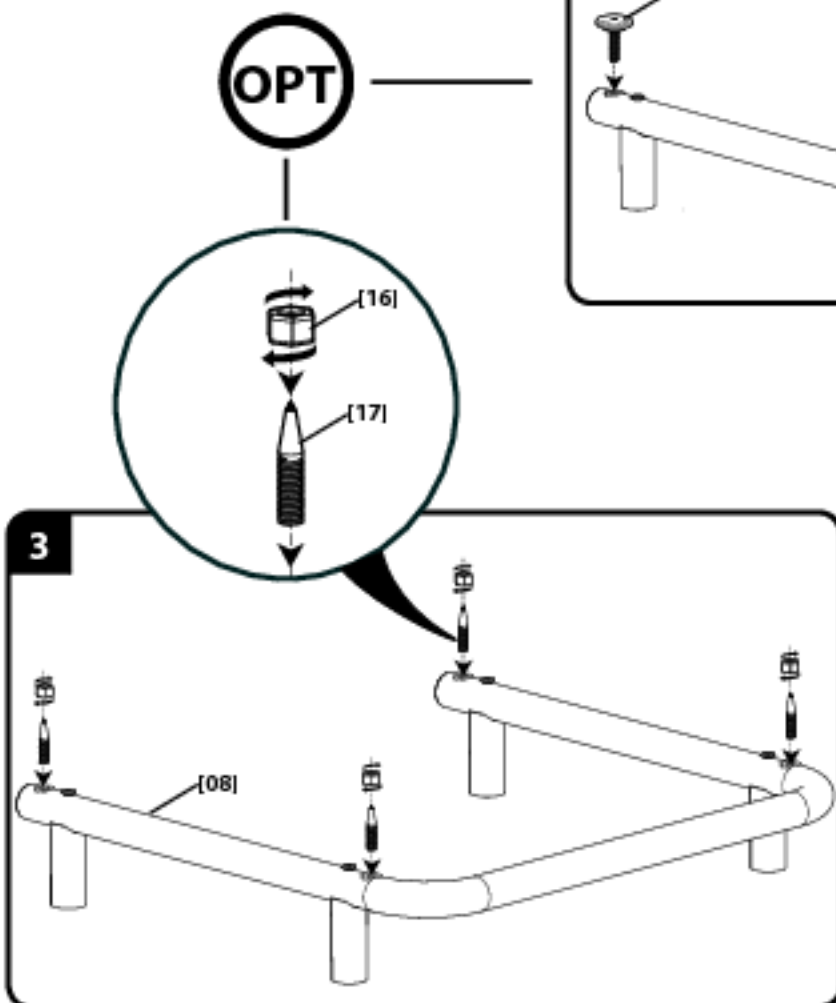
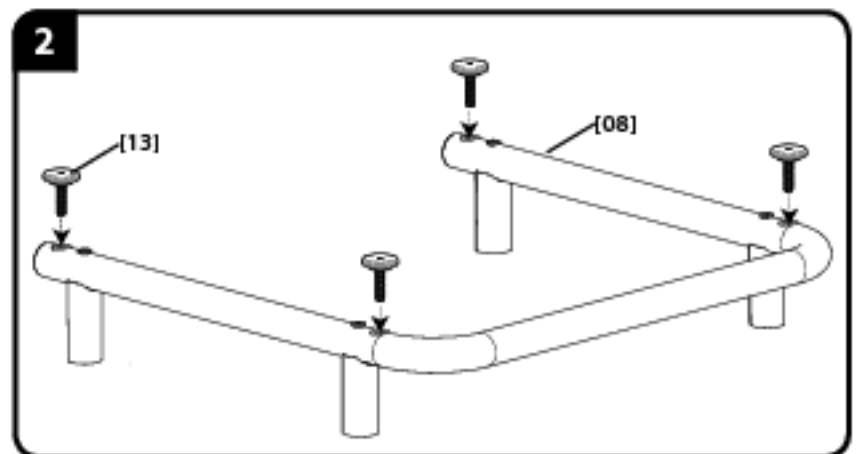
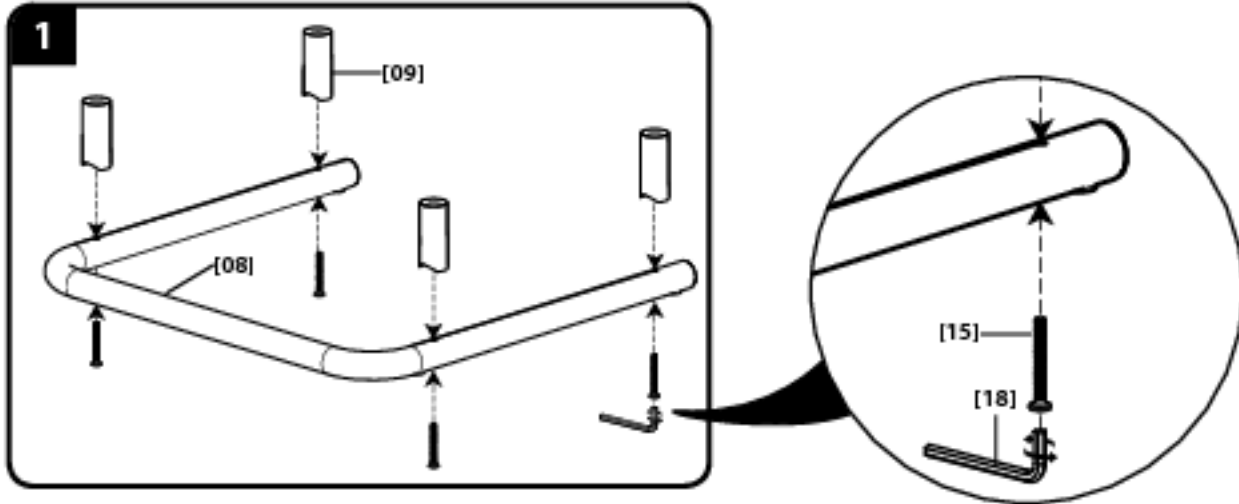


[22] x 4

[23] x 2

1

1. **EFAB:** Attach pillars [09] to the tube assembly [08] using the small head bolt [15]. Tighten with the allen key [18].
2. Attach feet [13].
- OR -
3. Attach carpet spikes [17] and nut [16].

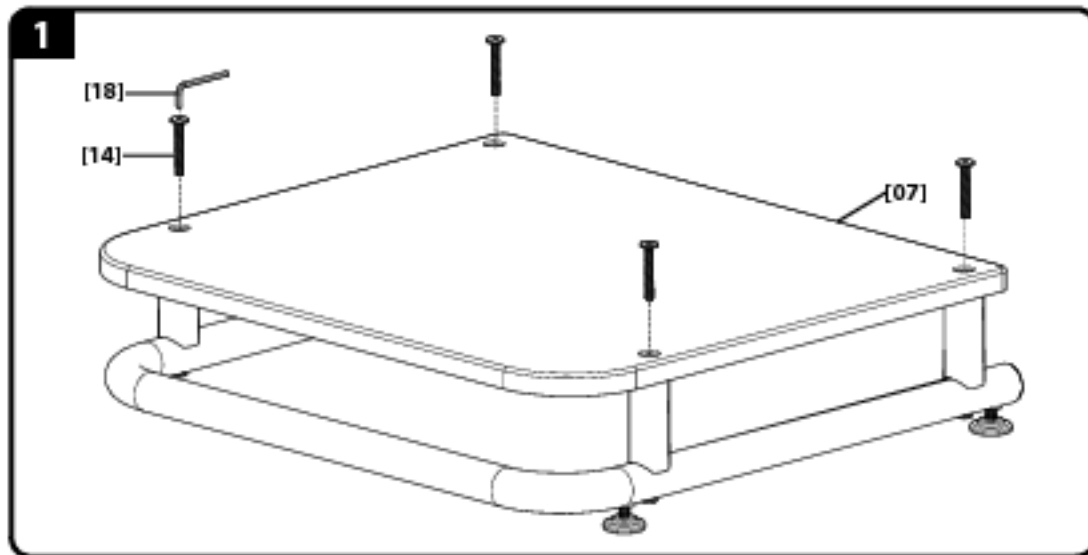


1. **EFAB ONLY:** If you do not add any additional shelves, attach the wood shelf [07] using the large head furniture bolts [14]. Tighten with the allen key [18].
2. **EFAB31, or EFAB with optional EFAS:** Screw pillars [03] onto the wood shelf [07, 01] using screw [02]. Repeat this step for each shelf you wish to attach. Attach the top shelf as shown in illustration 1.

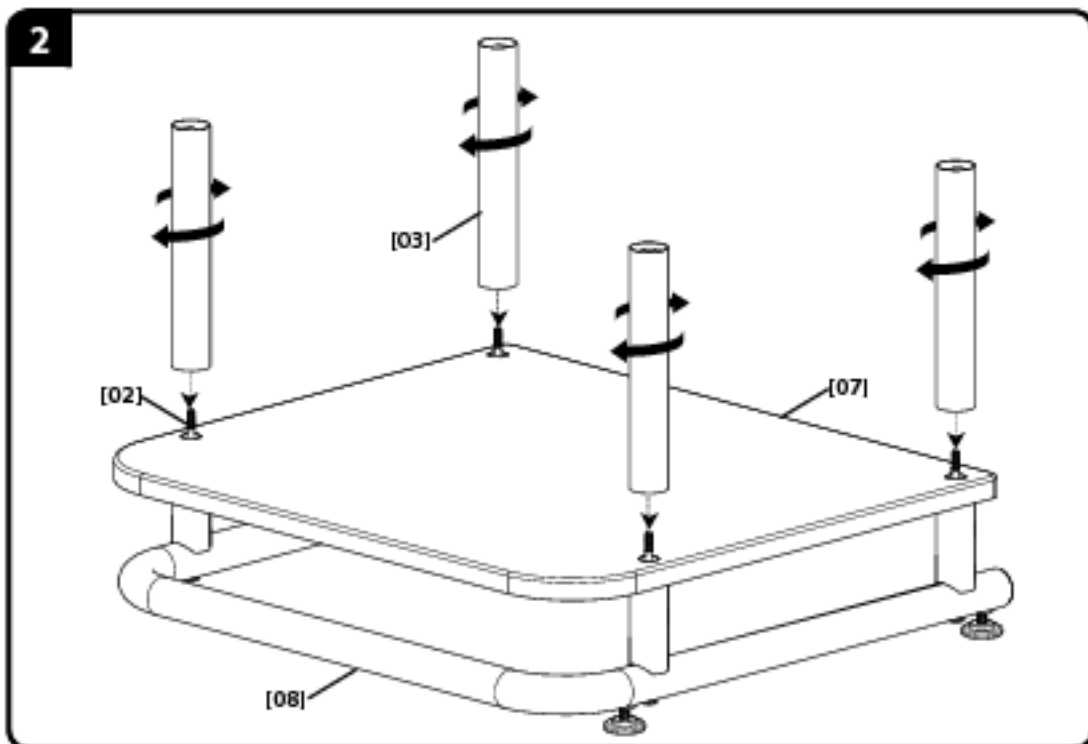
⚠ CAUTION: Avoid potential personal injuries and property damage! A shelf must be installed at the top of your unit.

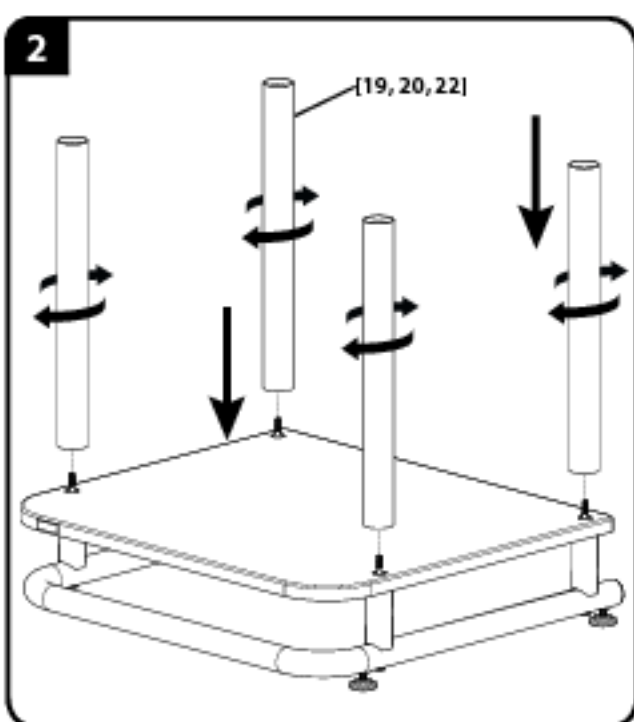
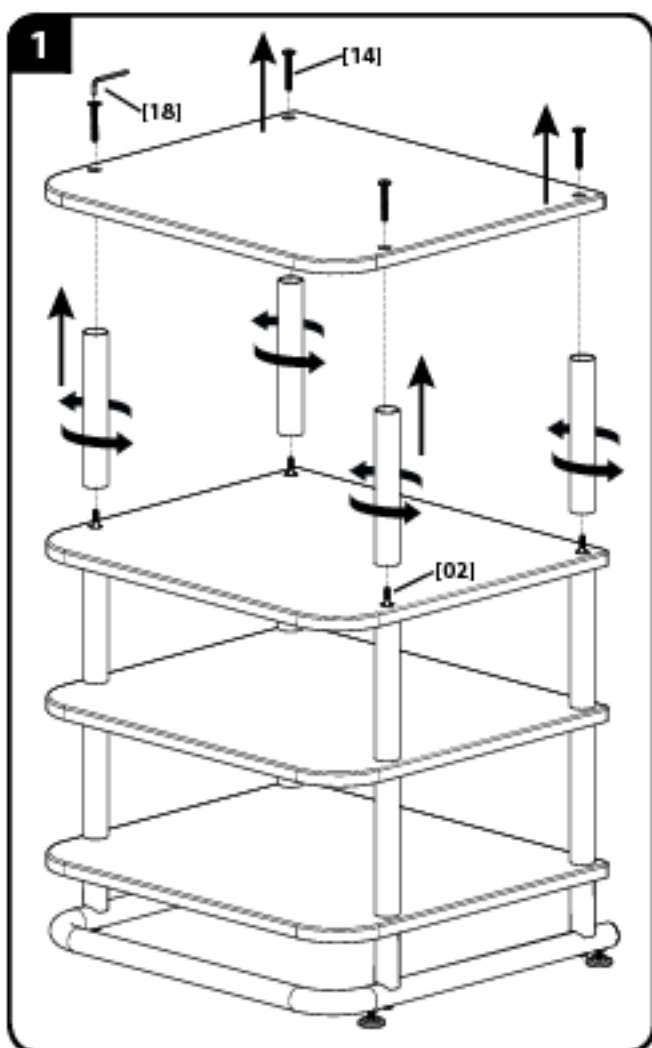
FOR INSTALLATION OF OPTIONAL PILLAR KITS, SEE STEP 3.

FOR INSTALLATION OF OPTIONAL RACK RAIL KITS, SEE STEP 4.



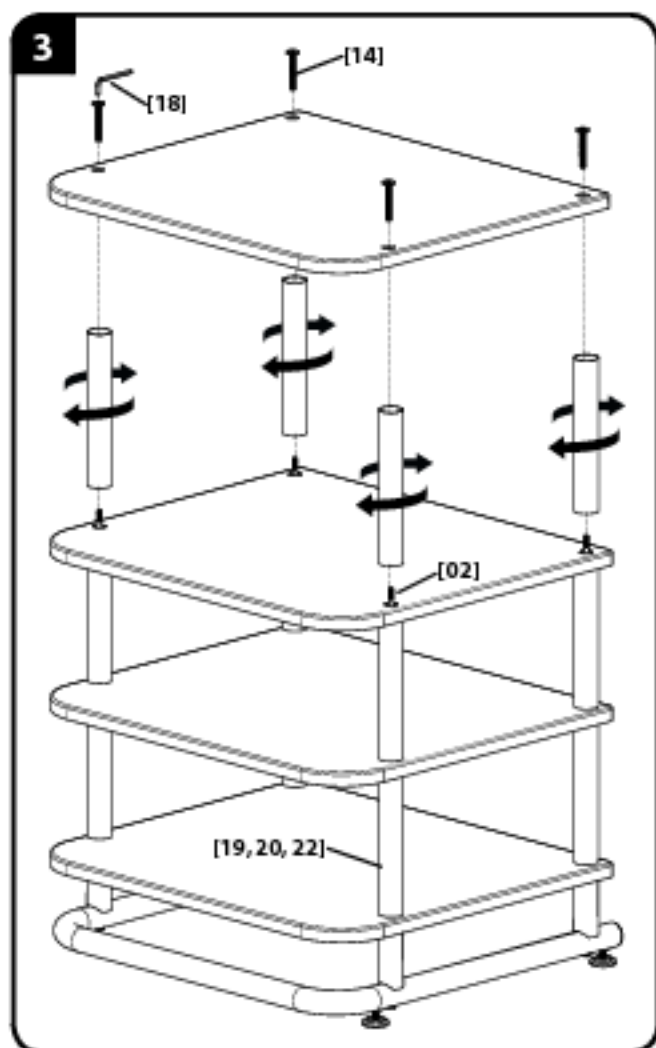
OPT





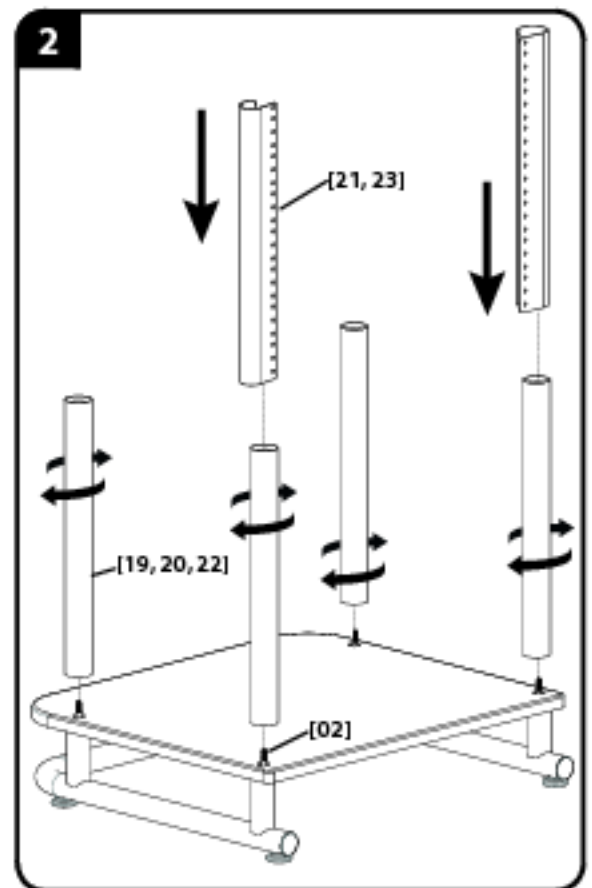
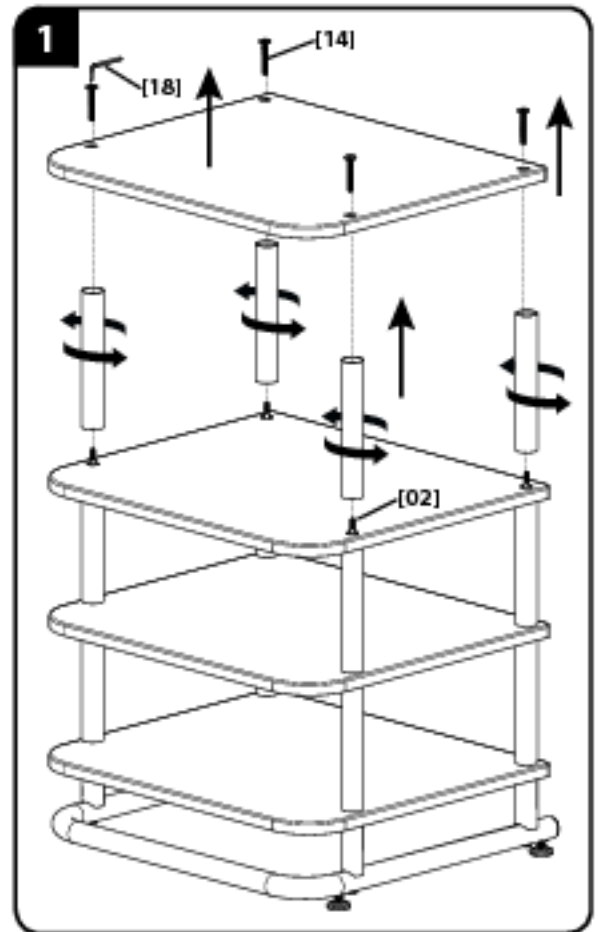
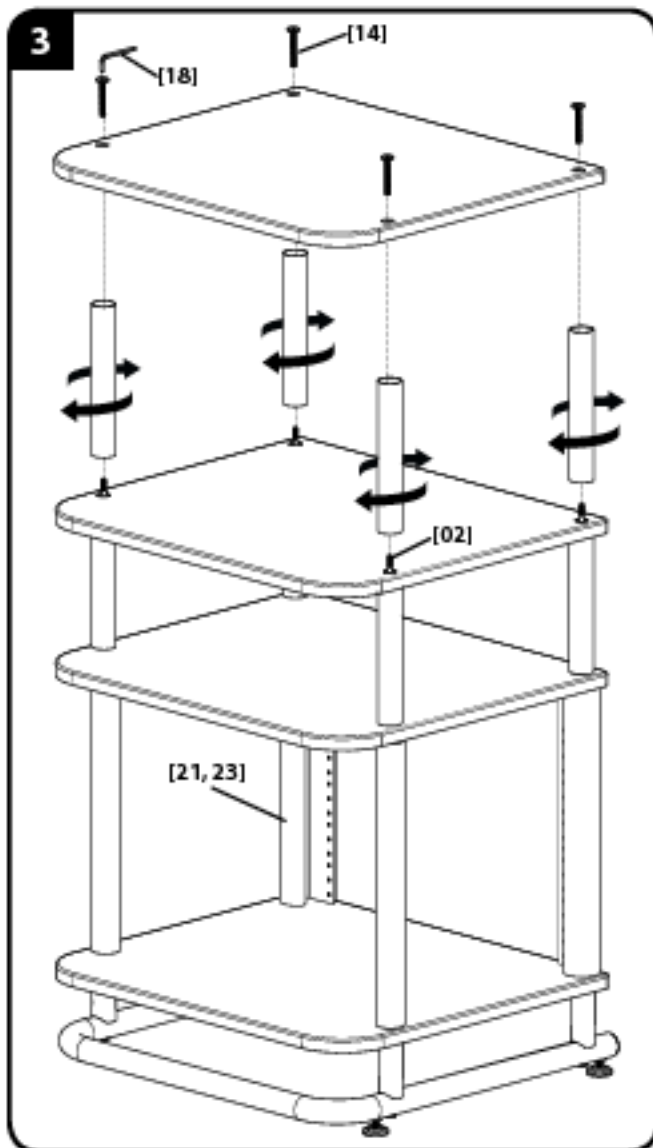
1. If you have shelves already installed to your unit: remove any shelves from above the location where you will put your optional pillars.
2. Attach optional pillars [19, 20, 22] as shown.
3. Reattach your shelves, securing the top shelf with the large head furniture bolt [14].

FOR INSTALLATION OF OPTIONAL RACK RAIL KITS, SEE STEP 4.

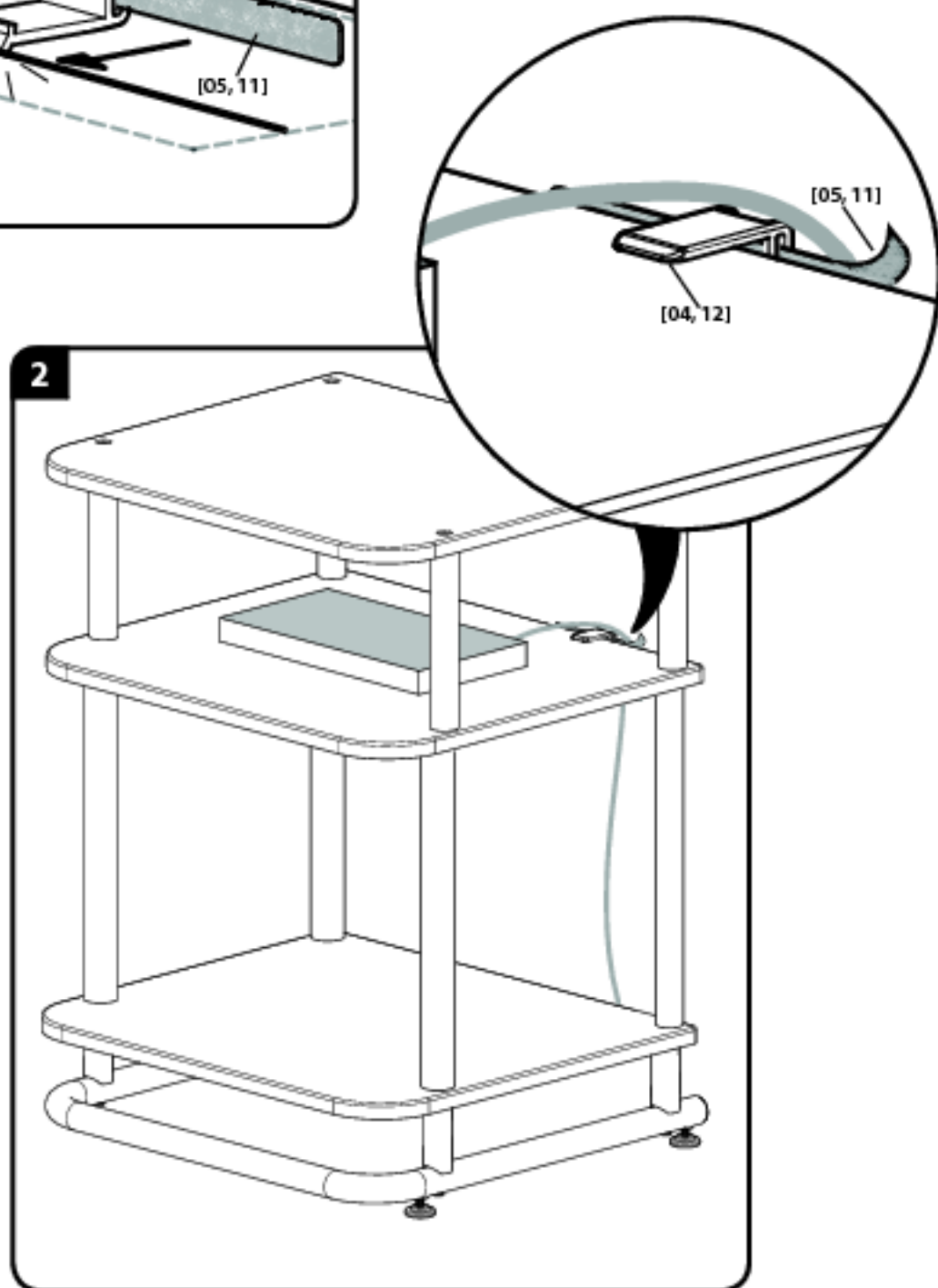
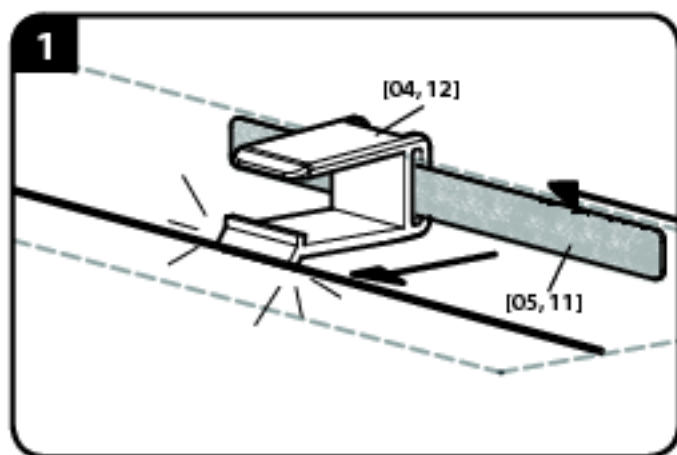


Optional rack rails are available in 18 in. and 12.5 in. sizes. Sold separately.

1. If you have shelves already installed to your unit: remove any shelves from above the location where you'll put your optional rack rails.
2. Slide the optional rack rails [21, 23] over the back pillars.
3. Reattach your shelves, securing the top shelf with the large head furniture bolt [14].



1. Attach the dip [04, 12] to the desired location. Clip will snap into place. Slide velcro [05, 11] into either the top or the side of the dip [04, 12].
2. Route cables and secure with velcro straps [05, 11].





**ATTENTION:**

INFORMATIONS IMPORTANTES CONCERNANT LA SÉCURITÉ – CONSERVEZ CES INSTRUCTIONS – VEUILLEZ LIRE ATTENTIVEMENT LE MANUEL AVANT D'UTILISER CE PRODUIT

Hauteur et capacité de charge – **NE PAS DÉPASSER** :

- ✦ Limite totale de poids de ce modèle : 181 kg (400 lb.)
- ✦ Limite totale de poids du modèle EFAB : 57 kg (125 lb.)
- ✦ Étagère du modèle EFAS [07] : 36 kg (80 lb.) chacune – Ne pas dépasser la limite totale de poids de 181 kg (400 lb.) du modèle
- ✦ La limite de hauteur totale du modèle incluant l'équipement ne doit pas dépasser 147 cm (58 po)

ATTENTION: Évitez les dommages matériels et les blessures!

- ✦ Pour éviter de faire basculer l'étagère, installez votre matériel en partant du bas. Cinquante pour cent du poids total doivent se situer dans le tiers inférieur de l'étagère.
- ✦ Ne pas utiliser ce produit à d'autres fins que celles spécifiées par fabricant.
- ✦ Si vous ne comprenez pas toutes ces instructions ou si vous avez des doutes sur la sécurité de l'installation, du montage ou de l'utilisation de ce produit, veuillez contacter un installateur qualifié ou le service à la clientèle de fabricant.
- ✦ Fabricant n'est pas responsable des blessures ou des dommages causés par une mauvaise utilisation ou un montage incorrect.

Pièces et matériel fournis - Voir l'illustration de la page 4-5.

Avant de commencer l'assemblage, assurez-vous que toutes les pièces sont présentes et qu'elles ne sont pas endommagées. Si une pièce est manquante ou endommagée, contactez le service Clientèle de. Ne retournez pas les pièces endommagées à votre revendeur. N'utilisez jamais de pièces endommagées!

REMARQUE: Nem todas as ferramentas serão usadas.

1

Voir l'illustration de la page 6.

1. **EFAB:** Fixez les tubes [09] à la base [08] à l'aide des boulons à petite tête [15]. Serrer avec la clé Allen [18].
2. Fixez les pieds [13] à la base [08]. OU
3. Fixez les crampons à tapis [17] et les écrous [16].

2

Voir l'illustration de la page 7.

1. **EFAB SEULEMENT :** Si vous n'ajoutez pas de tablette supplémentaire, fixez la tablette de bois [07] à l'aide des boulons à grosse tête [14]. Serrer avec la clé Allen [18].
2. **EFA31 ou EFAB avec EFAS en option :** Vissez les tubes [03] sur la tablette de bois [07, 01] à l'aide des vis [02]. Répétez cette étape pour toutes les tablettes que vous voulez installer. Fixez la tablette supérieure comme le montre l'illustration 1.

ATTENTION: Évitez les dommages matériels et les blessures! Une tablette doit être installée en haut de votre meuble.

1. **POUR L'INSTALLATION DE TUBES EN OPTION, CONSULTEZ L'ÉTAPE 3.**
2. **POUR L'INSTALLATION DE RAILS EN OPTION, CONSULTEZ L'ÉTAPE 4.**

3

Voir l'illustration de la page 8.

1. Si vous avez déjà des étagères installées sur votre meuble : retirez les tablettes situées au-dessus de l'endroit où vous désirez installer les tubes optionnels.
2. Fixez les tubes optionnels [19, 20, 22] comme illustré.
3. Réinstallez les tablettes et fixez la tablette supérieure avec les boulons à grosse tête [14].

POUR L'INSTALLATION DE RAILS EN OPTION, CONSULTEZ L'ÉTAPE 4.

4

Voir l'illustration de la page 9.

Les rails optionnels sont offerts en deux grandeurs 45,7 cm (18 po) et 31,8 cm (12,5 po). Vendus séparément.

1. Si vous avez déjà des étagères installées sur votre meuble : retirez les tablettes situées au-dessus de l'endroit où vous désirez installer les tubes optionnels.
2. Glissez les rails optionnels [21, 23] par-dessus les tubes arrière.
3. Réinstallez les tablettes et fixez la tablette supérieure avec les boulons à grosse tête [14].

5

Voir l'illustration de la page 10.

1. Fixer l'attache [12] à l'endroit désiré. L'attache s'emboîtera en place. Glissez le Velcro [11] sur le dessus ou sur le côté de l'attache [12].
2. Acheminez les câbles et attachez-les avec les bandes de Velcro [11].

⚠ VORSICHT:

WICHTIGE SICHERHEITSHINWEISE – BEWAHREN SIE DIESE HINWEISE SORGFÄLTIG AUF – LESEN SIE VOR DEM GEBRAUCH DES PRODUKTS DAS GESAMTE HANDBUCH

Zulässiges Höchstgewicht und zulässige Gesamthöhe – **NICHT ÜBERSCHREITEN:**

- ✘ Zulässiges Höchstgewicht der gesamten Einheit: 181 kg (400 lb.)
- ✘ Zulässiges Höchstgewicht EFAB: 57 kg (125 lb.)
- ✘ EFAS-Böden [07]: Jeweils 36 kg (80 lb.) - 181 kg (400 lb.) Gesamtgewicht (komplette Einheit) nicht überschreiten
- ✘ Die Gesamthöhe der Einheit inkl. Gerät darf 147 cm (58 Zoll) nicht überschreiten

⚠ VORSICHT: Vermeiden Sie potenzielle Personen- und Sachschäden!

- ✘ Damit das Rack nicht umfällt, beladen Sie es immer von unten nach oben. 50 Prozent des Gesamtgewichts sollten sich im unteren Teil des Racks befinden.
- ✘ Verwenden Sie dieses Produkt nur für den von hersteller ausdrücklich angegebenen Zweck.
- ✘ Falls Sie diese Anleitung nicht verstehen sollten oder Zweifel bezüglich der sicheren Montage, des Zusammenbaus oder der Verwendung des Produkts haben, kontaktieren Sie den Kundendienst von hersteller oder einen qualifizierten Auftragnehmer.
- ✘ Hersteller haftet nicht für Schäden oder Verletzungen, die durch falsche Montage oder Verwendung verursacht werden.

Gelieferte Teile und Beschläge. Siehe Abbildung auf Seite 4-5.

Überprüfen Sie, bevor Sie mit dem Zusammenbau beginnen, ob alle Teile vorhanden und unbeschädigt sind. Falls Teile fehlen oder beschädigt sind, geben Sie den Artikel nicht an Ihren Händler zurück; setzen Sie sich vielmehr mit dem Kundendienst in Verbindung. Niemals beschädigte Teile verwenden!

HINWEIS: Es werden nicht alle Beschläge verwendet.

1

Siehe Abbildung auf Seite 6.

1. EFAB: Befestigen Sie die Ständer [09] mithilfe der Schrauben [15] mit kleinem Kopf am Sockelbauteil [15]. Ziehen Sie sie mit dem Inbusschlüssel [18] fest.
2. Befestigen Sie die Füße [13] am Sockelbauteil [08]. ODER
3. Bringen Sie Teppich-Spikes [17] und Muttern [16] an.

2

Siehe Abbildung auf Seite 7.

1. NUR EFAB: Wenn Sie keine zusätzlichen Böden installieren, befestigen Sie den Holzboden [07] mithilfe der Möbelschrauben [14] mit großem Kopf. Ziehen Sie sie mit dem Inbusschlüssel [18] fest.
2. EFA31 oder EFAB mit optionalen EFAS-Böden: Schrauben Sie die Ständer [03] mithilfe von Schrauben [02] am Holzboden [07, 01] fest. Wiederholen Sie diesen Schritt für alle Böden, die Sie installieren möchten. Befestigen Sie den oberen Boden [01], wie in Abb. 1 dargestellt.

⚠ VORSICHT: Um Verletzungen und Sachschäden zu vermeiden, muss ein Boden an der Oberseite der Einheit angebracht werden.

FÜR DIE INSTALLATION OPTIONALER STÄNDER-HALTERUNGSSETS SIEHE SCHRITT 3.

FÜR DIE INSTALLATION OPTIONALER RACKSCHIENENSÄTZE SIEHE SCHRITT 4.

3

Siehe Abbildung auf Seite 8.

1. Wenn in Ihrer Einheit bereits Böden installiert sind, entfernen Sie alle Böden oberhalb der Stelle, an der Sie die zusätzlichen Ständer einsetzen möchten.
2. Befestigen Sie die Ständer [19, 20, 22], wie in der Abbildung dargestellt.
3. Bringen Sie die Böden wieder an. Befestigen Sie den oberen Boden mithilfe der Möbelschrauben [14] mit großem Kopf.

FÜR DIE INSTALLATION OPTIONALER RACKSCHIENENSÄTZE SIEHE SCHRITT 4.

4

Siehe Abbildung auf Seite 9.

Optionale Rackschienen sind in den Größen 45,7 cm (18 Zoll) und 31,8 cm (12,5 In) erhältlich. Diese sind separat zu bestellen.

1. Wenn in Ihrer Einheit bereits Böden installiert sind, entfernen Sie alle Böden oberhalb der Stelle, an der Sie die optionalen Rackschienen einsetzen möchten.
2. Schieben Sie die optionalen Rackschienen [21, 23] über die hinteren Ständer.
3. Bringen Sie die Böden wieder an. Befestigen Sie den oberen Boden mithilfe der Möbelschrauben [14] mit großem Kopf.

5

Siehe Abbildung auf Seite 10.

1. Bringen Sie den Clip [12] an der gewünschten Stelle an. Der Clip schnappt ein. Führen Sie das Klettverschlussband [11] oben oder seitlich in den Clip [12] ein.
2. Verlegen Sie die Kabel und sichern Sie sie mit den Klettverschlussbändern [11].

**⚠ PRECAUCIÓN:**

INSTRUCCIONES IMPORTANTES DE SEGURIDAD – CONSERVE ESTAS INSTRUCCIONES – LEA TODO EL MANUAL ANTES DE UTILIZAR ESTE PRODUCTO

Peso y altura máximos admitidos —**NO LOS EXCEDA**—:

- ✖ Peso máximo admitido por la unidad completa: 181 kg (400 libras)
- ✖ Peso máximo admitido por el EFAB: 57 kg (125 libras)
- ✖ Estantes del EFAS [07]: 36 kg (80 libras) cada uno. No exceda el peso máximo de 181 kg (400 libras) admitido por la unidad
- ✖ La altura total de la unidad armada y de los equipos que sostiene no debe superar los 147 cm (58 pulgadas)

⚠ PRECAUCIÓN: Evite lesiones físicas y daños materiales.

- ✖ Para evitar que la unidad se caiga, siempre cargue los equipos de abajo hacia arriba. El 50% del peso total debe ser ubicado en el tercio inferior de la estructura.
- ✖ No utilice este producto para ningún otro propósito que no sea el explícitamente especificado por fabricante.
- ✖ Si no entiende las instrucciones o si tiene dudas acerca de la seguridad de la instalación, del ensamblado o del uso del producto, contáctese con el Servicio de Atención a Clientes de fabricante o llame a un técnico calificado.
- ✖ Fabricante no se responsabiliza por ningún daño o lesión resultante del montaje incorrecto o el uso indebido.

Piezas y Materiales Suministrados - Consulte los gráficos de la página 4-5.Antes de iniciar el ensamblaje, comprobar que se encuentran incluidas y en buenas condiciones todas las piezas. Si falta o está deteriorada alguna pieza, no devuelva el artículo a su concesionario; póngase en contacto con el servicio de atención al cliente de. **¡No utilice nunca piezas deterioradas!****NOTA:** No habrá que utilizar todo el material.**1** Consulte los gráficos de la página 6.

1. EFAB: Fije las columnas [09] a la base [08] con los tornillos de cabeza pequeña [15]. Ajústelos con la llave Allen [18].
2. Fije las patas [13] a la base [08].
3. Coloque los topes para alfombra [17] y las tuercas [16].

2 Consulte los gráficos de la página 7.

1. EFAB SOLAMENTE: Si no agrega estantes adicionales, fije el estante de madera [07] con los tornillos de cabeza grande [14]. Ajústelos con la llave Allen [18].
2. EFA31, o EFAB con EFAS opcional: Fije las columnas [03] al estante de madera [07, 01] utilizando los tornillos [02]. Repita este paso para cada estante que desee agregar. Fije el estante superior como se muestra en la ilustración 1.

⚠ PRECAUCIÓN: Evite lesiones y daños materiales. Debe instalarse un estante en la parte superior de la unidad.**PARA INSTALAR KITS OPCIONALES DE COLUMNAS, CONSULTE EL PASO 3.****PARA INSTALAR KITS OPCIONALES DE RIELES, CONSULTE EL PASO 4.****3** Consulte los gráficos de la página 8.

1. Si ya instaló estantes en la unidad, quite los estantes que se encuentran por encima de donde desea colocar las columnas opcionales.
2. Coloque las columnas opcionales [19, 20, 22] como se indica en la ilustración.
3. Vuelva a colocar los estantes y fije el estante superior con los tornillos de cabeza grande [14].

PARA INSTALAR KITS OPCIONALES DE RIELES, CONSULTE EL PASO 4.**4** Consulte los gráficos de la página 9.

Hay rieles opcionales de 45,7 cm (18 pulgadas) y de 31,8 cm (12,5 pulgadas). Se venden por separado.

1. Si ya instaló estantes en la unidad, quite los estantes que se encuentran por encima de donde desea colocar los rieles opcionales.
2. Deslice los rieles opcionales [21, 23] por sobre las columnas traseras.
3. Vuelva a colocar los estantes y fije el estante superior con los tornillos de cabeza grande [14].

5 Consulte los gráficos de la página 10.

1. Coloque el clip [12] en la posición deseada. El clip hará un clic al encajar en su lugar. Pase las correas de velcro [11] por la parte superior o por la parte lateral del clip [12].
2. Tienda los cables y sujételos con las correas de velcro [11].

⚠ ATENÇÃO:

INSTRUÇÕES DE SEGURANÇA IMPORTANTES – GUARDE ESTAS INSTRUÇÕES – LEIA O MANUAL INTEIRO ANTES DE USAR ESTE PRODUTO

Capacidade de peso e altura—**NÃO EXCEDER:**

- ✗ Capacidade de peso total da unidade: 181 kg
- ✗ Capacidade de peso total do modelo EFAB: 57 kg
- ✗ Prateleiras EFAS [07]: 36 kg cada — Não exceder 181 kg de peso total na unidade
- ✗ A altura total da configuração da unidade e dos equipamentos carregados não deve exceder 147 cm

⚠ ATENÇÃO: Evite possíveis ferimentos pessoais e danos à propriedade!

- ✗ Para evitar tombamento, sempre carregue de baixo para cima. Cinquenta por cento do peso total deve repousar na parte inferior do conjunto.
- ✗ Não use este produto para uma finalidade diferente daquela explicitamente especificada pela fabricante.
- ✗ Se houver dúvida sobre essas instruções ou sobre a segurança da instalação, montagem ou uso deste produto, entre em contato com o Atendimento ao Cliente da fabricante ou ligue para um prestador de serviços qualificado.
- ✗ A fabricante não se responsabiliza por danos ou ferimentos causados por montagem ou uso incorretos.

Partes e Ferramentas Fornecidas. Consulte o nº da ilustração na página 4-5.

Antes de iniciar a montagem, verifique se todas as partes foram incluídas e se não são defeituosas. Caso faltarem peças ou haja peças defeituosas não devolva a peça ao seu ponto de venda; contacte o Serviço de Apoio ao Cliente da. Nunca use peças defeituosas!

OBSERVAÇÃO: Nem todas as ferramentas serão usadas.

1 Consulte o nº da ilustração na página 6.

1. EFAB: Prenda as colunas [09] ao conjunto da base [08] usando o parafuso pequeno [15]. Aperte com a chave allen [18].
2. Prenda os pés [13] ao conjunto da base [08].
3. Prenda os grampos de tapete [17] e a porca [16].

2 Consulte o nº da ilustração na página 7.

1. APENAS EFAB: Se você não adicionar prateleiras adicionais, prenda a prateleira de madeira [07] usando os parafusos grandes para móveis [14]. Aperte com a chave allen [18].
2. EFA31 ou EFAB com EFAS opcional: Aparafuse as colunas [03] na prateleira de madeira [07, 01] usando o parafuso [02]. Repita esta etapa para cada prateleira que você deseja prender. Prenda a prateleira superior conforme mostra a ilustração 1.

⚠ ATENÇÃO: Evite possíveis ferimentos pessoais e dano à propriedade! Uma prateleira deve ser instalada no topo da unidade.

PARA INSTALAR KITS DE COLUNAS OPCIONAIS, CONSULTE A ETAPA 3.

PARA INSTALAR KITS DE TRILHOS PARA RACK OPCIONAIS, CONSULTE A ETAPA 4.

3 Consulte o nº da ilustração na página 8.

1. Se você já tem prateleiras instaladas na unidade: remova qualquer prateleira acima do local onde você colocará as colunas opcionais.
2. Prenda as colunas opcionais [19, 20, 22] conforme mostrado.
3. Recoloque as prateleiras e prenda a prateleira superior com o parafuso grande para móveis [14].

PARA INSTALAR KITS DE TRILHOS PARA RACK OPCIONAIS, CONSULTE A ETAPA 4.

4 Consulte o nº da ilustração na página 9.

Os trilhos opcionais para rack estão disponíveis em 45,7 cm e 31,8 cm. Vendidos separadamente.

1. Se você já tem prateleiras instaladas na unidade: remova qualquer prateleira acima do local onde você colocará os trilhos para rack opcionais.
2. Deslize os trilhos para rack opcionais [21, 23] sobre as colunas traseiras.
3. Recoloque as prateleiras e prenda a prateleira superior com o parafuso grande para móveis [14].

5 Consulte o nº da ilustração na página 10.

1. Prenda a braçadeira [12] no local desejado. A braçadeira encaixará no lugar. Deslize o velcro [11] para cima ou para o lado da braçadeira [12].
2. Direcione os cabos e prenda com faixas de velcro [11].



⚠ LET OP:

BELANGRIJKE VEILIGHEIDSLINSTRUCTIES – BEWAAR DEZE GOED – GAAT GEBRUIKEN

Gewichts- en hoogtecapaciteit - NIET OVERSCHRUDEN:

- ✘ Totale gewichtscapaciteit van volledige eenheid: 181kg
- ✘ Totale gewichtscapaciteit EFAB: 57 kg
- ✘ EFAS-planken [07]: 36 kg elk - Overschrijd het gewicht van 181 kg voor de totale eenheid niet
- ✘ Totale hoogte van eenheidsconfiguratie en geplaatste apparatuur mag niet meer dan 147 cm zijn

⚠ LET OP: Voorkom persoonlijk letsel of schade aan de apparatuur

- ✘ Om kantelen te voorkomen moet u altijd onderaan beginnen met het vullen van de eenheid. Vijftig procent van het totale gewicht moet op het onderste derde deel van de montage rusten.
- ✘ Gebruik dit product niet voor doeleinden die niet expliciet zijn gespecificeerd door fabrikant.
- ✘ Als u deze instructies niet begrijpt of twijfelt over de veiligheid van de installatie, de montage of het gebruik van dit product, neemt u contact op met de klantenservice van fabrikant of belt u met een erkend vakman.
- ✘ Fabrikant is niet verantwoordelijk voor schade of letsel als gevolg van onjuiste montage of verkeerd gebruik.

Bijgeleverde onderdelen en materialen. Raadpleeg afbeelding op pagina 4-5.

Voordat u begint met de montage dient u eerst te controleren of alle onderdelen onbeschadigd zijn bijgeleverd. Wanneer er onderdelen ontbreken of beschadigd zijn, stuur het artikel dan niet terug naar uw dealer; neem contact op met de afdeling Customer service van. Gebruik nooit beschadigde onderdelen

OPMERKING: Niet alle materialen worden gebruikt.

1

Raadpleeg afbeelding op pagina 6.

1. EFAB: Bevestig de zuilen [09] aan de basissassemblage [08] met behulp van de kleine kopbout [15]. Draai de bout vast met de stiftsleutel [18].
2. Bevestig de poten [13] aan de basissassemblage [08]. OF
3. Bevestig de vloerbedekkingpinnen [17] en de moer [16].

2

Raadpleeg afbeelding op pagina 7.

1. ALLEEN EFAB: Als u geen extra planken toevoegt, bevestig u de houten plank [07] met de grote kopbouten voor meubels [14]. Draai de bout vast met de stiftsleutel [18].
2. EFA31 of EFAB met optionele EFAS: Schroef de zuilen [03] op de houten plank [07, 01] met behulp van schroef [02]. Herhaal deze stap voor elke plank die u wilt bevestigen. Bevestig de bovenste plank zoals in afbeelding 1 wordt getoond.

⚠ LET OP: Voorkom persoonlijk letsel of schade aan de apparatuur! Er moet een plank worden aangebracht aan de bovenkant van de eenheid.

ZIE STAP 3 VOOR DE INSTALLATIE VAN OPTIONELE ZUILMONTAGESETS.

ZIE STAP 4 VOOR DE INSTALLATIE VAN OPTIONELE RAILREKSETS.

3

Raadpleeg afbeelding op pagina 8.

1. Als u al planken hebt bevestigd in de eenheid: verwijder eventuele planken boven de locatie waar u de optionele zuilen wilt bevestigen.
2. Bevestig de optionele zuilen [19, 20, 22] zoals getoond.
3. Bevestig de planken opnieuw, waarbij u de bovenste plank vastzet met de grote kopbouten voor meubels [14].

ZIE STAP 4 VOOR DE INSTALLATIE VAN OPTIONELE RAILREKSETS.

4

Raadpleeg afbeelding op pagina 9.

Optionele rek rails zijn verkrijgbaar met een formaat van 45,7 cm en 31,8 cm. Afzonderlijk verkrijgbaar.

1. Als u al planken hebt bevestigd in de eenheid: verwijder eventuele planken boven de locatie waar u de optionele rek rails wilt bevestigen.
2. Schuif de optionele rek rails [21, 23] over de achterste zuilen.
3. Bevestig de planken opnieuw, waarbij u de bovenste plank vastzet met de grote kopbouten voor meubels [14].

5

Raadpleeg afbeelding op pagina 10.

1. Bevestig de klem [12] op de gewenste locatie. De klem klikt vast op zijn plaats. Schuif het klittenband [11] in de bovenkant of de zijkant van de klem [12].
2. Plaats de kabels en zet ze vast met het klittenband [11].

⚠️ **Attenzione:**

ISTRUZIONI DI SICUREZZA IMPORTANTI – CONSERVARE CON CURA QUESTE ISTRUZIONI – LEGGERE TUTTE LE ISTRUZIONI PRIMA DI USARE QUESTO PRODOTTO

Portata e peso-**NON ECCEDERE:**

- ✖ Portata complessiva dell'unità completa: 181 kg (400 libbre)
- ✖ Portata complessiva del modello EFAB: 57 kg (125 libbre)
- ✖ Scaffali EFAS [07]: 36 kg (80 libbre) ciascuno - Non eccedere la portata complessiva dell'unità: 181 kg (400 libbre)
- ✖ L'altezza massima di configurazione dell'unità e dell'apparecchiatura caricata non deve eccedere 147cm (58 piedi)

⚠️ Attenzione: Evitare di causare danni a persone e/o a cose!

- ✖ Per evitare oscillazioni, caricare sempre a partire dal fondo verso l'alto. Il cinquanta per cento del peso complessivo deve essere collocato nel terzo inferiore dell'assemblaggio.
- ✖ Non utilizzare il prodotto per qualsiasi scopo non esplicitamente specificato da produttore.
- ✖ Se le istruzioni risultassero poco chiare o in casi dubbi riguardo la sicurezza dell'installazione, dell'assemblaggio o dell'utilizzo del prodotto, contattare l'Assistenza Clienti produttore, oppure rivolgersi a un tecnico qualificato.
- ✖ Produttore non è responsabile per danni o lesioni personali derivanti dall'assemblaggio o dall'uso non corretti.

Parti ed elementi di montaggio in dotazione. Si veda la grafica a pagina 4-5.

Prima di procedere al montaggio verificare che siano presenti tutti i componenti e che gli stessi non siano danneggiati. Qualora qualche pezzo risultasse mancante o danneggiato, si invita l'utilizzatore a non restituire l'unità al rivenditore ma a contattare il Servizio Clienti di. Non usare mai componenti danneggiati!

NOTA: Alcuni degli elementi di montaggio forniti non saranno utilizzati.

1 Si veda la grafica a pagina 6.

1. Modello EFAB: fissare i supporti [09] all'assemblaggio di base [08] con il bullone a testa piccola [15]. Serrare con la chiave a brugola [18].
2. Collegare i piedini [13] all'assemblaggio di base [08] OPPURE
3. Fissare i piedini [17] e il dado [16].

2 Si veda la grafica a pagina 7.

1. SOLO MODELLO EFAB: se non vengono aggiunti scaffali supplementari, fissare lo scaffale di legno [07] utilizzando bulloni per mobili a testa larga [14]. Serrare con la chiave a brugola [18].
2. Modelli EFA31, oppure EFAB con EFAS opzionale: avvitare i supporti [03] sullo scaffale di legno [07, 01] con le viti [02]. Ripetere questo passaggio con ogni scaffale che si desidera fissare. Installare lo scaffale superiore come illustrato nella figura 1.

⚠️ Attenzione: Evitare la possibilità di danni alle cose e lesioni alle persone! È necessario installare uno scaffale nella parte superiore dell'unità.

PER L'INSTALLAZIONE DEI KIT DI SUPPORTO OPZIONALI, VEDERE IL PASSO 3.

PER L'INSTALLAZIONE DEI KIT GUIDE RACK OPZIONALI, VEDERE IL PASSO 4.

3 Si veda la grafica a pagina 8.

1. Se sono presenti degli scaffali già installati sull'unità: rimuovere tutti gli scaffali dalla posizione in cui verranno installati i supporti opzionali.
2. Fissare i supporti opzionali [19, 20, 22] come illustrato.
3. Riposizionare gli scaffali, fissando lo scaffale superiore con il bullone per mobili a testa larga [14].

PER L'INSTALLAZIONE DEI KIT GUIDE RACK OPZIONALI, VEDERE IL PASSO 4.

4 Si veda la grafica a pagina 9.

Le guide per rack opzionali sono disponibili nelle dimensioni 45,7 cm (18 pollici) e 31,8cm (12,5 pollici). Sono vendute separatamente.

1. Se sono presenti degli scaffali già installati sull'unità: rimuovere tutti gli scaffali dalla posizione in cui verranno posizionate le guide per rack opzionali.
2. Far scorrere le guide per rack opzionali [21, 23] sui supporti posteriori.
3. Riposizionare gli scaffali, fissando lo scaffale superiore con il bullone per mobili a testa larga [14].

5 Si veda la grafica a pagina 10.

1. Fissare il fermaglio [12] nella posizione desiderata. Il fermaglio entrerà in posizione. Far scorrere il velcro [11] nella parte superiore o laterale del fermaglio [12].
2. Passare i cavi e assicurarli con le fasce di velcro [11].

**▲ ΠΡΟΣΟΧΗ:**

ΣΗΜΑΝΤΙΚΕΣ ΟΔΗΓΙΕΣ ΑΣΦΑΛΕΙΑΣ - ΨΥΛΛΑΞΤΕ ΑΥΤΕΣ ΤΙΣ ΟΔΗΓΙΕΣ – ΔΙΑΒΑΣΤΕ ΟΛΟΚΛΗΡΟ ΤΟ ΕΓΧΕΙΡΙΔΙΟ ΠΡΙΝ ΧΡΗΣΙΜΟΠΟΙΗΣΤΕ ΑΥΤΟ ΤΟ ΠΡΟΪΟΝ

Ικανότητα αντοχής βάρους και ύψους **ΜΗΝ ΤΗΝ ΥΠΕΡΒΕΙΤΕ:**

- ✦ Συνολική ικανότητα αντοχής βάρους πλήρους μονάδας: 181 κιλά (400 λίβρες)
- ✦ Συνολική ικανότητα αντοχής βάρους EFAB: 57 kg (125 λίβρες)
- ✦ Ράφια EFAS [07]: 36 κιλά (80 λίβρες) το καθένα - Μην υπερβαίνετε τα 181 κιλά (400 λίβρες) συνολικού βάρους για τη μονάδα
- ✦ Το συνολικό ύψος της διαμόρφωσης της μονάδας και του εξοπλισμού δεν πρέπει να υπερβαίνει τα 147 εκ. (58 ίντσες)

▲ ΠΡΟΣΟΧΗ: Αποφύγετε την πιθανή πρόκληση τραυματισμού ή υλικής βλάβης!

- ✦ Για την αποφυγή ανατροπής, φορτώνετε πάντα από κάτω προς τα πάνω. Το πενήντα τοις εκατό του συνολικού βάρους πρέπει να βρίσκεται στο κάτω τρίτο της διάταξης
- ✦ Μη χρησιμοποιείτε αυτό το προϊόν για οποιονδήποτε σκοπό που δεν ορίζεται ρητά από τη κατασκευαστή.
- ✦ Αν δεν κατανοείτε αυτές τις οδηγίες, ή έχετε αμφιβολίες για την ασφάλεια της εγκατάστασης, της συναρμολόγησης ή της χρήσης αυτού του προϊόντος, επικοινωνήστε με την Εξυπηρέτηση πελατών της κατασκευαστής ή καλέστε έναν αδειούχο τεχνικό.
- ✦ Η κατασκευαστής δεν είναι υπεύθυνη για τυχόν βλάβη ή τραυματισμό που προκαλείται από εσφαλμένη συναρμολόγηση ή χρήση.

Παρεχόμενα κομμάτια και υλικά. Βλ. εικόνα στη σελίδα 4-5.

Πριν να ξεκινήσετε τη συναρμολόγηση, επιβεβαιώστε πως περιλαμβάνονται όλα τα κομμάτια στη συσκευασία και πως δεν έχουν υποστεί ζημιά. Αν κάποια κομμάτια λείπουν ή έχουν υποστεί ζημιά, μην επιστρέψετε τη μονάδα στο κατάστημα αγοράς, αλλά επικοινωνήστε με την Εξυπηρέτηση πελατών της. Μη χρησιμοποιείτε ποτέ κομμάτια που έχουν υποστεί ζημιά!

ΣΗΜΕΙΩΣΗ: Μη χρησιμοποιείτε ποτέ κομμάτια που έχουν υποστεί ζημιά!

1 εικόνα στη σελίδα 6.

1. EFAB: Συνδέστε τους σωλήνες [09] στη διάταξη βάσης [08] χρησιμοποιώντας τους κοχλίες με μικρή κεφαλή [15]. Βιδώστε με το κλειδί allen [18].
2. Συνδέστε τα πόδια [13] στη διάταξη βάσης [08]. Ή
3. Τοποθετήστε τα «καρφάκια» χαλίου [17] και το παξιμάδι [16].

2 εικόνα στη σελίδα 7.

1. ΜΟΝΟ ΓΙΑ ΤΟ ΜΟΝΤΕΛΟ EFAB: Αν δεν προσθέσετε επιπλέον ράφια, συνδέστε το ξύλινο ράφι [07] χρησιμοποιώντας τους κοχλίες επίπλων με μεγάλη κεφαλή [14]. Βιδώστε με το κλειδί allen [18].
2. ΕΦΑ3 1, ή EFAB με προαιρετικό EFAS: Βιδώστε τους σωλήνες [03] στο ξύλινο ράφι [07, 01] χρησιμοποιώντας τις βίδες [02]. Επαναλάβετε αυτό το βήμα για κάθε ράφι που θέλετε να συνδέσετε. Συνδέστε το επάνω ράφι όπως φαίνεται στην εικόνα 1.

Αποφύγετε την πιθανή πρόκληση τραυματισμού ή υλικής βλάβης! Τα ράφια πρέπει να τοποθετούνται στο επάνω μέρος της μονάδας.

ΓΙΑ ΤΗΝ ΕΓΚΑΤΑΣΤΑΣΗ ΠΡΟΑΙΡΕΤΙΚΩΝ ΚΙΤ ΣΩΛΗΝΩΝ, ΑΝΑΤΡΕΨΤΕ ΣΤΟ ΒΗΜΑ 3

ΓΙΑ ΤΗΝ ΕΓΚΑΤΑΣΤΑΣΗ ΠΡΟΑΙΡΕΤΙΚΩΝ ΚΙΤ ΡΑΓΩΝ RACK, ΑΝΑΤΡΕΨΤΕ ΣΤΟ ΒΗΜΑ 4.

3 εικόνα στη σελίδα 8.

1. Αν έχετε ήδη εγκαταστήσει ράφια στη μονάδα σας: αφαιρέστε τα ράφια που βρίσκονται πάνω από τη θέση όπου θα τοποθετήσετε τους προαιρετικούς σωλήνες.
2. Συνδέστε τους προαιρετικούς σωλήνες [19, 20, 22] όπως φαίνεται στην εικόνα.
3. Συνδέστε πάλι τα ράφια, στερεώνοντας το πάνω ράφι με τον κοχλία επίπλων με μεγάλη κεφαλή [14].

ΓΙΑ ΤΗΝ ΕΓΚΑΤΑΣΤΑΣΗ ΠΡΟΑΙΡΕΤΙΚΩΝ ΚΙΤ ΡΑΓΩΝ RACK, ΑΝΑΤΡΕΨΤΕ ΣΤΟ ΒΗΜΑ 4.

4 εικόνα στη σελίδα 9.

Προαιρετικές ράγες rack είναι διαθέσιμες σε μεγέθη 45,7 εκ. (18 ίντσες) και 31,8 εκ. (12,5 ίντσες). Πωλείται ξεχωριστά.

1. Αν έχετε ήδη εγκαταστήσει ράφια στη μονάδα σας: αφαιρέστε τα ράφια που βρίσκονται πάνω από τη θέση όπου θα τοποθετήσετε τις προαιρετικές ράγες rack.
2. Σάρτε τις προαιρετικές ράγες rack [21, 23] πάνω στους πίσω σωλήνες.
3. Συνδέστε πάλι τα ράφια, στερεώνοντας το πάνω ράφι με τον κοχλία επίπλων με μεγάλη κεφαλή [14].

5 εικόνα στη σελίδα 10.

1. Συνδέστε το κλιπ [12] στην επιθυμητή θέση. Το κλιπ θα ασφαλίσει στη θέση του. Περάστε τον μάντα velcro [11] μέσα από το πάνω ή το πλαϊνό μέρος του κλιπ [12].
2. Περάστε τα καλώδια και ασφαλίστε τα με τους μάντες velcro [11].

VIKTIGE SIKKERHETSINSTRUKSJONER – TA VARE PÅ DISSE INSTRUKSJONENE – LES HELE HÅNDBOKEN FØR DU BRUKER DETTE PRODUKTET

Vekt- og høydekapasitet—**IKKE OVERSTIG:**

- ✘ Total vektkapasitet for den komplette enheten: 181 kg
- ✘ EFAB-enhetens totale vektkapasitet: 57 kg
- ✘ EFAS-hyller [07]: 36 kg hver - ikke overstig 181 kg i totalvekt for enheten
- ✘ Total høyde for enheten med utstyr må ikke overstige 147 cm

⚠ OBS! Unngå potensiell personskade og materiell skadet

- ✘ For å hindre at den velter må enheten alltid fylles opp fra bunnen av. Femti prosent av den totale vekten skal være i den nedre tredjedelen av enheten.
- ✘ Bruk ikke dette produktet til noe annet formål enn det som produsent uttrykkelig har angitt.
- ✘ Hvis du ikke forstår disse instruksjonene, eller er i tvil om sikkerheten ved installasjonen, monteringen eller bruken av produktet, tar du kontakt med kundeservice hos produsent eller en kvalifisert montør.
- ✘ Produsent er ikke ansvarlig for materiell skade eller personskade som skyldes uriktig montering eller bruk.

Mødfølgende deler og utstyr. Se illustrasjon på side 4-5.

Se til at alle deler følger med og er uskadede før du begynner med monteringen. Hvis noen deler mangler eller er defekte, skal du ikke returnere dem til forhandleren. Kontakt kundeservice. Bruk aldri defekte deler!

MERK: Ikke alle hardware included vil bli brukt.

1 Se illustrasjon på side 6.

1. EFAB: Fest søylene [09] til baseenheten [08] ved å bruke boltene med små hoder [15]. Stram til med umbraconøkkel [18].
2. Fest fatter [13] til baseenheten [08]. ELLER
3. Fest spikes for bruk på teppe [17] og mutter [16].

2 Se illustrasjon på side 7.

1. KUN EFAB: Dersom du ikke legger til noen ekstra hyller, fest trehyllen [07] ved å bruke møbelboltene med stort hode [14]. Stram til med umbraconøkkel [18].
2. EFA31 eller EFAB med ekstra EFAS: Skru søylene [03] på trehyllen [07, 01] med skruer [02]. Gjenta dette trinnet for hver hylle du ønsker å feste. Fest den øverste hyllen som vist i illustrasjon 1.

⚠ OBS! Unngå potensiell person- og materiellskadet. En hylle må monteres på toppen av din enhet.

FOR MONTERING AV EKSTRA SØYLESETT, SE TRINN 3.

FOR MONTERING AV EKSTRA RACKSKINNESETT, SE TRINN 4.

3 Se illustrasjon på side 8.

1. Dersom du allerede har hyller montert i din enhet: fjern hyllene over stedet hvor du vil sette dine ekstra søyler.
2. Fest ekstra søyler [19, 20, 22] som vist.
3. Fest hyllene dine igjen og sikre den øverste hyllen med møbelboltene med stort hode [14].

FOR MONTERING AV EKSTRA RACKSKINNESETT, SE TRINN 4.

4 Se illustrasjon på side 9.

Ekstra rackskinner er tilgjengelige i 45,7 cm og 31,8 cm. Selges separat.

1. Dersom du allerede har hyller montert i din enhet: fjern hyllene over stedet hvor du vil sette dine ekstra rackskinner.
2. Skyv de ekstra rackskinnene [21, 23] over de bakre søylene.
3. Fest hyllene dine igjen og sikre den øverste hyllen med møbelboltene med stort hode [14].

5 Se illustrasjon på side 10.

1. Fest klemmen [12] på ønsket sted. Klemmen vil smette på plass. Skyv borrelås [11] inn i enten toppen eller siden av klemmen [12].
2. For kablene og sikre kablene med borrelåsen [11].

(6901-002099 <01 >)

**⚠ FORSIGTIG:**

VIGTIGE SIKKERHEDSOPLYSNINGER – GEM DISSE OPLYSNINGER – LÆS HELE DENNE VEJLEDNING IGENNEM FØR BRUG

Vægt- og højdekapaciteter – **MÅ IKKE OVERSKRIDES:**

- ✗ Total vægtkapacitet for hele enheden: 181 kg (400 lb.)
- ✗ EFAB total vægtkapacitet: 57 kg (125 lb.)
- ✗ EFAS-hylder [07]: 36 kg (80 lb.) hver – ikke over 181 kg (400 lb.) totalvægt for enheden
- ✗ Den totale højde for enhedskonfigurationen med udstyr må ikke overskride 147 cm (58 in.)

⚠ FORSIGTIGHED: Undgå potentielle skader på person og indbo!

- ✗ Udstyr skal altid placeres først nederst og derefter opad for at undgå tipping. Halvtreds procent af den totale vægt skal placeres i den nederste tredjedel af samlingen.
- ✗ Brug ikke dette produkt til andre formål end udtrykkeligt angivet af fabrikant.
- ✗ Hvis du ikke kan forstå denne vejledning eller er i tvivl om sikkerheden ved installationen, monteringen eller brugen af dette produkt, så kontakt fabrikant eller ring til en kvalificeret leverandør.
- ✗ Fabrikant kan ikke drages til ansvar for skader eller beskadigelse forårsaget af forkert montering eller brug.

Mødeløvede dele og armatur. Se grafik på side 4-5.

Før samling, kontroller at alle dele er inkluderet og ubeskadiget. Hvis der mangler dele eller dele er beskadiget, returner ikke enheden til din forhandler, kontakt kundeservice. Brug aldrig dele, som er beskadiget!

BEMÆRK: Ikke alt armatur vil blive brugt.**1** Se grafik på side 6.

1. EFAB: Påsæt bæresøjler [09] til fundamentet [08] med den lille hovedbolt [15]. Spænd med unbraconøglen [18].
2. Fastgør fødderne [13] til fundamentet [08]. ELLER
3. Påsæt træpeskåner [17] og møtrik [10].

2 Se grafik på side 7.

1. KUN EFAB: Hvis du ikke tilføjer yderligere hylder, skal træhylden [07] påsættes med de store møbelhovedbolte [14]. Spænd med unbraconøglen [18].
2. EFA31 eller EFAB med valgfri EFAS: Skru bæresøjleleme [03] på træhylden [07, 01] med skrue [02]. Gentag dette trin med hver hylde, du ønsker at påsætte. Påsæt den øverste hylde som vist i illustration 1.

⚠ FORSIGTIGHED: Undgå potentielle skader på person og indbo! Der skal monteres en hylde øverst på enheden.**SE TRIN 3 FOR MONTERING AF VALGFRI SØJLESÆT.****SE TRIN 4 FOR MONTERING AF VALGFRI MØBELSKINNESÆT****3** Se grafik på side 8.

1. Hvis du allerede har monteret hylder på din enhed: Fjern alle hylder over det sted, hvor du vil placere dine valgfri bæresøjler.
2. Påsæt valgfri bæresøjler [19, 20, 22] som vist.
3. Påsæt dine hylder igen. Den øverste hylde sikres med den store møbelhovedbolt [14].

SE TRIN 4 FOR MONTERING AF VALGFRI MØBELSKINNESÆT**4** Se grafik på side 9.

Valgfri møbelskinner fås i størrelserne 45,7 cm (18 in) og 31,8 cm (12,5 in). Sælges separat.

1. Hvis du allerede har monteret hylder på din enhed: Fjern alle hylder over det sted, hvor du vil placere dine valgfri møbelskinner.
2. Skub de valgfri møbelskinner [21, 23] henover de bagerste søjler.
3. Påsæt dine hylder igen. Den øverste hylde sikres med den store møbelhovedbolt [14].

5 Se grafik på side 10.

1. Sæt klipsen [12] på det ønskede sted. Klipsen vil klikke på plads. Skub velcro [11] ind på enten den øverste del eller siden af klipsen [12].
2. Før kabler og fastgør med velcrobånd [11].

▲ FÖRSIKTIGT:

VIKTIGA SÄKERHETSANVISNINGAR – SPARA DESSA ANVISNINGAR – LÄS HELA HANDBOKEN INNAN DU ANVÄNDER DENNA PRODUKT

Vikt- och höjdhöjdskapacitet – **ÖVERSKRID INTE:**

- ✘ Viktkapacitet för komplett enhet: 181 kg
- ✘ Total vikt kapacitet för EFAB: 57 kg
- ✘ EFAS-hyllor [07]: 36 kg per hylla – Överskrid inte 181 kg för hela enheten
- ✘ Totalhöjden på enheten och utrustningen som placeras på den får inte överskrida 147 cm

▲ FÖRSIKTIGT: Undvik personskada och skada på egendom.

- ✘ För att förhindra att enheten tippas bör du alltid belasta den nedre delen först. Femtio procent av totalvikten ska finnas i den nedersta tredjedelen av enheten.
- ✘ Använd inte denna produkt för andra ändamål än dem som uttryckligen omnämns av tillverkare.
- ✘ Om du inte förstår dessa anvisningar eller är tveksam om installationen, monteringen eller användningen är säker, kontakta tillverkarens kundtjänst eller en kvalificerad tekniker.
- ✘ Tillverkare kan inte hållas ansvarig för skador eller olycksfall som förorsakats av felaktig montering eller användning.

Bifogade delar och järnvaror. Se bild på sidan 4-5.

Innan du påbörjar monteringen, kontrollera att alla delar ingår och att de inte är skadade. Om några delar saknas eller är skadade ska du inte lämna tillbaka dem till din återförsäljare. Ta istället kontakt med Kundtjänst. Använd aldrig skadade delar!

OBS: Inte allt festsättningsmaterial kommer att användas.

1 Se bild på sidan 6.

1. EFAB: Montera stolparna [09] på basenheten [08] med skruven med litet huvud [15]. Dra åt med Insexnyckeln [18].
2. Montera fötterna [13] på basenheten [08] ELLER
3. Sätt fast spikes [17] och mutter [16].

2 Se bild på sidan 7.

1. ENDAST EFAB: Om du inte monterar fler hyllor, montera trähyllan [07] med möbelskruvorna med stort huvud [14]. Dra åt med Insexnyckeln [18].
2. EFA31, eller EFAB med EFAS som tillval: Skruva fast stolparna [03] på trähyllan [07, 01] med en skruv [02]. Upprepa detta steg för varje hylla du vill montera. Montera den översta hyllan som visas på bild 1.

▲ FÖRSIKTIGT: Undvik personskada och skada på egendom. Du måste montera en hylla överst på enheten.

FÖR INSTALLATION AV STOLPSÄTTER (TILLVAL), SE STEG 3.

FÖR INSTALLATION AV RACKSKENOR (TILLVAL), SE STEG 4.

3 Se bild på sidan 8.

1. Om du redan har monterat hyllor på enheten: ta bort ev. hyllor som är placerade över platsen där du ska montera stolparna.
2. Montera stolparna (tillval) [19, 20, 22] enligt bilden.
3. Sätt fast hyllorna igen, och skruva fast den översta hyllan med möbelskruven med stort huvud [14].

FÖR INSTALLATION AV RACKSKENOR (TILLVAL), SE STEG 4.

4 Se bild på sidan 9.

Rackskenor finns i storlekarna 45,7 cm och 31,8 cm. Säljs separat.

1. Om du redan har monterat hyllor på enheten: ta bort ev. hyllor som är placerade över platsen där du ska montera rackskenor.
2. Skjut in rackskenor [21, 23] på de bakre stolparna.
3. Sätt fast hyllorna igen, och skruva fast den översta hyllan med möbelskruven med stort huvud [14].

5 Se bild på sidan 10.

1. Montera klämman [12] på önskad plats. Klämman snäpper på plats. Skjut in kardborrbandet [11] antingen på överidan eller på sidan av klämman [12].
2. Dra kablar och håll dem på plats med kardborrbanden [11].

**▲ ПРЕДУПРЕЖДЕНИЕ:**

ВАЖНЫЕ ИНСТРУКЦИИ ПО ТЕХНИКЕ БЕЗОПАСНОСТИ – СОХРАНИТЕ ЭТИ ИНСТРУКЦИИ – ПЕРЕД ЭКСПЛУАТАЦИЕЙ ИЗДЕЛИЯ ПОЛНОСТЬЮ ПРОЧИТАЙТЕ ДАННОЕ РУКОВОДСТВО

Нагрузка и высота изделия – **НЕ ПРЕВЫШАТЬ**

- ✦ Полная нагрузка на собранный блок 181 кг
- ✦ Полная нагрузка на EFAB: 57 кг
- ✦ Полки EFAS [07]: по 36 кг на каждую – не превышать общий вес блока 181 кг
- ✦ Общая высота блока и установленного оборудования не должна превышать 147 см

▲ ПРЕДУПРЕЖДЕНИЕ: Соблюдайте правила безопасности, чтобы предотвратить возможные травмы и повреждение имущества!

- ✦ Во избежание опрокидывания всегда начинайте загрузку снизу. Пятьдесят процентов общего веса должны располагаться в нижней трети блока.
- ✦ Не используйте изделие для какой-либо цели, явно не оговоренной компанией Производитель.
- ✦ Если вы не понимаете приведенные инструкции или не уверены в безопасности установки, сборки или эксплуатации данного продукта, обратитесь в центр послепродажного обслуживания компании Производитель или позвоните квалифицированному подрядчику.
- ✦ Компания Производитель не несет ответственности за повреждение оборудования или получение травмы по причине неправильной сборки или эксплуатации изделия.

Детали и оборудование, входящее в комплект поставки. См. иллюстрацию на стр. 4-5.

Перед тем, как приступить к сборке, убедитесь, что весь комплект деталей в наличии и в неповрежденном состоянии. Если какие-либо детали отсутствуют или повреждены, не возвращайте изделие дилеру; обратитесь в центр обслуживания. Никогда не используйте дефектные детали!

ПРИМЕЧАНИЕ Будут использоваться не все металлоизделия.

1 См. иллюстрацию на стр. 6.

1. EFAB: Соедините стойки [09] с основанием [08] при помощи болта с уменьшенной головкой [15]. Затяните болт при помощи шестигранного ключа [18].
2. Прикрепите ножки [13] к основанию [08]. ИЛИ
3. Соедините ковровые гвозди [17] и гайку [16].

2 См. иллюстрацию на стр. 7.

1. ТОЛЬКО ДЛЯ EFAB: Если не добавляются дополнительные полки, присоедините деревянную полку [07] при помощи мебельных болтов [14]. Затяните болты при помощи шестигранного ключа [18].
2. EFA31 или EFAB с дополнительным EFAS: При помощи винта [02] прикрепите стойки [03] на деревянные полки [07, 01]. Повторите этот шаг для каждой полки, которую хотите установить. Присоедините верхнюю полку, как показано на рис. 1.

▲ ПРЕДУПРЕЖДЕНИЕ: Соблюдайте правила безопасности, чтобы предотвратить возможные травмы и повреждение имущества! Полка должна быть установлена в верхней части конструкции.

УСТАНОВКА ДОПОЛНИТЕЛЬНЫХ СТОЕК – СМ. ШАГ 3.

УСТАНОВКА ДОПОЛНИТЕЛЬНЫХ РЕЕК БЛОКОВ – СМ. ШАГ 4.

3 См. иллюстрацию на стр. 8.

1. Если полки уже установлены: снимите полки, которые находятся выше позиции, где вы установите дополнительные стойки.
2. Установите дополнительные стойки [19, 20, 22] как показано на рисунке.
3. Поставьте полки на место, закрепите верхнюю полку мебельным болтом [14].

УСТАНОВКА ДОПОЛНИТЕЛЬНЫХ РЕЕК БЛОКОВ – СМ. ШАГ 4.

4 См. иллюстрацию на стр. 9.

Рейки блоков могут быть двух размеров: 45,7 см и 31,8 см. Продаются отдельно.

1. Если полки уже установлены: снимите полки, которые находятся выше позиции, где вы установите дополнительные рейки блоков.
2. Вставьте рейки блоков [21, 23] по задним стойкам.
3. Поставьте полки на место, закрепите верхнюю полку мебельным болтом [14].

5 См. иллюстрацию на стр. 10.

Прикрепите зажим [12] в желаемом месте. Зажим со щелчком встанет на место. Заведите крепежную ленту [11] сверху или сбоку зажима [12].

Проложите кабели и закрепите их при помощи крепежной ленты [11].

⚠ PRZESTROGA:

WAŻNE INSTRUKCJE DOTYCZĄCE BEZPIECZEŃSTWA — NIE WYRZUCAĆ — PRZED UŻYTIEM NALEŻY ZAPOZNAĆ SIĘ Z TREŚCIĄ CAŁEJ INSTRUKCJI

Maksymalne dopuszczalne obciążenie i wysokość – **NIE PRZEKRACZAĆ**

- ✘ Maksymalne dopuszczalne obciążenie kompletnego modułu: 181 kg (400 funtów)
- ✘ Maksymalne dopuszczalne obciążenie EFAB: 57 kg (125 funtów)
- ✘ Półki EFAS [07]: 36 kg (80 funtów) każda – Nie przekraczać łącznego obciążenia modułu równego 181 kg (400 funtów)
- ✘ Łączna wysokość modułu i ustawionych na nim przedmiotów nie może przekroczyć 147 cm (58 cali)

⚠ PRZESTROGA: Należy unikać potencjalnych obrażeń ciała i uszkodzenia mienia!

- ✘ Aby zapobiec przewróceniu, zawsze należy umieszczać przedmioty od dołu w górę. Pięćdziesiąt procent łącznej wagi powinno spoczywać na dolnej jednej trzeciej modułu.
- ✘ Produkt nie powinien być wykorzystywany do celów innych, niż te określone przez firmę Producent.
- ✘ W razie niejasności instrukcji lub wątpliwości co do bezpieczeństwa montażu, zespołu lub korzystania z produktu prosimy o kontakt z Obsługą klienta firmy Producent lub z odpowiednią firmą usługową.
- ✘ Firma Producent nie odpowiada za uszkodzenia i obrażenia spowodowane nieprawidłowym montażem albo użytkowaniem.

Dostarczone części i osprzęt. Patrz ilustracja na stronie 4-5.

Przed rozpoczęciem montażu sprawdź kompletność i stan wszystkich części. W razie braków lub uszkodzenia, nie zwracaj towaru do sprzedawcy; skontaktuj się z obsługą klienta firmy. Nigdy nie używaj uszkodzonych części!

UWAGA: Nie cały osprzęt zostanie wykorzystany.

1 Patrz ilustracja na stronie 6.

1. EFAB: Przymocować słupki [09] do zespołu podstawy [08] za pomocą śruby z małym łbem [15]. Dokręć kluczem imbusowym [18].
2. Przymocować stopki [13] do zespołu podstawy [08]. LUB
3. Przymocować kolce do dywanu [17] i nakrętkę [16].

2 Patrz ilustracja na stronie 7.

1. TYLKO EFAB: Jeśli nie zostaną dodane żadne dodatkowe półki, należy przymocować półkę drewnianą [07] za pomocą śrub meblowych z dużym łbem [14]. Dokręć kluczem imbusowym [18].
2. EFA31 lub EFAB z opcjonalnym EFAS: Przykręć słupki [03] do półki drewnianej [07, 01] za pomocą śruby [02]. Powtórz ten krok w przypadku każdej mocowanej półki. Przymocować górną półkę w sposób zaprezentowany na ilustracji 1.

⚠ PRZESTROGA: Należy unikać potencjalnych obrażeń ciała i uszkodzenia mienia! Półka musi być zamontowana na górze modułu.

W PRZYPADKU MONTAŻU OPCJONALNYCH ZESTAWÓW SŁUPKÓW PATRZ KROK 3.

W PRZYPADKU MONTAŻU OPCJONALNYCH ZESTAWÓW SZYNY STOJAKA PATRZ KROK 4.

3 Patrz ilustracja na stronie 8.

1. Jeśli półki są już zamontowane do modułu: wymontować półki powyżej miejsca, gdzie mają zostać przymocowane opcjonalne słupki.
2. Przymocować opcjonalne słupki [19, 20, 22] w zaprezentowany sposób.
3. Przymocować ponownie półki, mocując górną półkę za pomocą śruby meblowej z dużym łbem [14].

W PRZYPADKU MONTAŻU OPCJONALNYCH ZESTAWÓW SZYNY STOJAKA PATRZ KROK 4.

4 Patrz ilustracja na stronie 9.

Opcjonalne szyny stojaka są dostępne w rozmiarze 45,7 cm (18 cali) i 31,8 cm (12,5 cala). Sprzedawane osobno.

1. Jeśli półki są już zamontowane do modułu: wymontować półki powyżej miejsca, gdzie mają zostać przymocowane opcjonalne szyny stojaka.
2. Wsunąć opcjonalne szyny stojaka [21, 23] na tylne słupki.
3. Przymocować ponownie półki, mocując górną półkę za pomocą śruby meblowej z dużym łbem [14].

5 Patrz ilustracja na stronie 10.

1. Przymocować zatrzask [12] w odpowiednim miejscu. Zatrzask wskoczy na miejsce. Nasunąć rzep [11] na górną lub boczną część zatrzasku [12].
2. Poprowadzić kable i przymocować paskami z rzepem [11].

**▲ VÝSTRAHA:**

WAŻNE INSTRUKCJE DOTYCZĄCE BEZPIECZEŃSTWA — NIE WYRZUCAĆ. PRZED POUŻITIEM TEGO WYROBKU SIĘ PROSIM PRZECZYTAĆ CAŁĄ PRZIRÓCZKĘ — PRZED POUŻITIEM TEGO WYROBKU SIĘ PROSIM PRZECZYTAĆ CAŁĄ PRZIRÓCZKĘ

Nosnost a výšky-NEPŘEKRAČOVAT:

- ✘ Celková nosnost kompletní jednotky: 181 kg
- ✘ Celková nosnost jednotky EFAB: 57 kg
- ✘ Police EFAS [07]: každá unese 36 kg – Nepřekračovat celkovou nosnost jednotky 181 kg
- ✘ Celková výška konfigurace jednotky a umístěných zařízení nesmí překročit 147 cm

▲ VÝSTRAHA: Vyvarujte se úrazu nebo poškození majetku!

- ✘ Aby nedošlo k převrácení, vždy vkládejte zařízení zespodu nahoru. Padesát procent celkové hmotnosti by mělo být umístěno ve spodní třetině sestavy.
- ✘ Nepoužívejte tento výrobek jinak, než bylo specifikováno společností výrobce.
- ✘ Nerozumíte-li těmito pokyny, nebo pochybujete o bezpečnosti instalace, sestavy nebo použití tohoto výrobku, kontaktujte zákaznický servis společnosti výrobce nebo zavolejte kvalifikovanému smluvnímu partnerovi.
- ✘ Společnost výrobce neodpovídá za škody ani poranění způsobená nesprávným sestavením nebo používáním.

Dodané součásti a montážní materiál. Viz v yobrazení č. na str. 4-5.

Před začátkem montáže zkontrolujte, že jsou v balení všechny díly a že nejsou poškozeny. Pokud některé díly chybí nebo jsou poškozeny, nevracejte předmět prodejci, ale spojte se s oddělením služeb zákazníkům společnosti. Nikdy nepoužívejte poškozené díly.

POZNÁMKA: Nebude potřeba všech montážních materiálů.

1

Viz vyobrazení č. na str. 6.

1. EFAB: Sloupky [09] přišroubujte k základní sestavě [08] šrouby s malou hlavou [15]. Utáhněte je inbusovým klíčem [18].
2. K základní sestavě [08] připevněte nožičky [13] nebo
3. Připevněte hroty do koberce [17] a matici [16].

2

Viz vyobrazení č. na str. 7.

1. POUZE JEDNOTKA EFAB: Pokud nepřidáte žádné další police, přišroubujte dřevěnou polici [07] pomocí šroubů na nábytek s velkou hlavou [14]. Utáhněte je inbusovým klíčem [18].
2. Jednotka EFA31 nebo EFAB s volitelnou jednotkou EFAS: Přišroubujte sloupky [03] na dřevěnou polici [07, 01] šroubem [02]. Tento krok opakujte pro každou polici, kterou chcete přidat. Vrchní polici připevněte podle vyobrazení na obr. 1.

▲ VÝSTRAHA: Vyvarujte se potenciálních osobních zranění a věcných škod! Na horní část jednotky musí být namontována police.

MONTÁŽ VOLITELNÝCH SAD SLOUPKU VIZ KROK 3.

MONTÁŽ VOLITELNÝCH SAD SKŘÍŇOVÝCH KOLEJNÍČEK VIZ KROK 4.

3

Viz vyobrazení č. na str. 8.

1. Pokud již máte na jednotce namontované police: sejměte všechny police z pozic nad místem, kam hodláte přišroubovat volitelné sloupky.
2. Podle vyobrazení připevněte volitelné sloupky [19, 20, 22].
3. Při montáži police nazpátek a vrchní polici zajistěte šrouby na nábytek s velkou hlavou [14].

MONTÁŽ VOLITELNÝCH SAD SKŘÍŇOVÝCH KOLEJNÍČEK VIZ KROK 4.

4

Viz vyobrazení č. na str. 9.

Volitelné skříňové kolejničky jsou k dispozici ve velikostech 45,7 cm a 31,8 cm. Prodávají se samostatně.

1. Pokud již máte na jednotce namontované police: sejměte všechny police z pozic nad místem, kam hodláte umístit volitelné skříňové kolejničky.
2. Volitelné skříňové kolejničky [21, 23] zasuněte nad zadní sloupky.
3. Při montáži police nazpátek a vrchní polici zajistěte šrouby na nábytek s velkou hlavou [14].

5

Viz vyobrazení č. na str. 10.

1. Přichytku [12] připevněte na požadované místo. Přichytka se zacvakne na místo. Na vrchní nebo boční stranu přichytky [12] nasuňte suchý zip [11].
2. Zaveďte kabely a zajistěte je popruhy se suchým zipem [11].

⚠ DİKKAT:

ÖNEMLİ GÜVENLİK TALİMATLARI - BU TALİMATLARI SAKLAYIN - LÜTFEN BU ÜRÜNÜ KULLANMADAN ÖNCE KILAVUZUN TAMAMINI OKUYUN

Ağırlık ve yükseklik kapasiteleri - **BU DEĞERLERİ AŞMAYIN:**

- × Komple Ünite toplam ağırlık kapasitesi: 181 kg
- × EFAB toplam ağırlık kapasitesi: 57 kg
- × EFAS rafları [07]: Her biri 36 kg - Toplam Ünite ağırlığı olan 181 kg'ı aşmayın
- × Ünite konfigürasyonu ve yükü ekipmanın toplam yüksekliği 147 cm (58 inç)'yi geçmemelidir

⚠ DİKKAT: Olası kişisel yaralanmalardan ve mal zararından sakının!

- × Devrilmesini önlemek için, yüklemeye daima alttan başlayın. Toplam ağırlığın yüzde ellisi, tertibatın alta yakın öçte birlik kısmında olmalıdır.
- × Bu ürünü, Üreticiler tarafından açıkça belirtilmemiş bir amaçta kullanmayın.
- × Bu talimatları anlamıyorsanız veya bu ürünün kurulum, montaj veya kullanım güvenliği konusunda endişeleriniz varsa Üreticiler Müşteri Hizmetleri'ne başvurun veya uzman bir usta çağırın.
- × Üreticiler, hatalı montaj ya da kullanımdan kaynaklanan hasar veya yaralanmalardan sorumlu değildir.

Ürünle Birlikte Verilen Parçalar ve Donanım 4- 5. sayfadaki numaralı resme bakın.

Ürünü kurmaya başlamadan önce, bütün parçaların bulunduğunu ve hasar görmediğini kontrol edin. Herhangi bir parça kayıpsa veya hasar görmüşse, malzemeyi bayiinize iade etmeyin. Sanus Sistemleri Müşteri Hizmetleri ile iletişime geçin. Arızalı parçaları kesinlikle kullanmayın!

NOT: Bütün donanım kullanılmayacaktır.

1 - 6. sayfadaki numaralı resme bakın.

1. EFAB: Küçük başlı civata [15]'yi kullanarak sütunlar [09]'u taban düzeneği [08]'ne bağlayın. Allen anahtar [18] ile sıkın.
2. Ayak [13] taban düzeneği [08]'ne bağlayın. VEYA
3. Keçeler [17] ve somun [16]'u takın.

2 - 7. sayfadaki numaralı resme bakın.

1. YALNIZCA EFAB: Ek raf takılmayacaksa, ahşap raf [07] büyük başlı mobilya civatası [14]'ü kullanarak bağlayın. Allen anahtar [18] ile sıkın.
2. EFA31 veya opsiyonel EFAS ile EFAB: Vida [02]'yi kullanarak sütunlar [03]'ü ahşap raf [07, 01]'a vidalayın. Bu adımı eklemek istediğiniz her raf için tekrarlayın. Üst raf resim 1'de gösterildiği gibi takın.

⚠ DİKKAT: Olası kişisel yaralanmalardan ve mal zararından sakının! Ünitinizin üstüne raf takılması gerekmektedir.

OPSİYONEL SÜTUN SETLERİNİN TAKILMASIYLA İLGİLİ OLARAK ADIM 3'E BAKIN.

OPSİYONEL RAY RAFI SETLERİNİN TAKILMASIYLA İLGİLİ OLARAK ADIM 4'E BAKIN.

3 - 8. sayfadaki numaralı resme bakın.

1. Ünitelerinize halihazırda takılı durumda raflar varsa opsiyonel sütunları takacağınız noktanın üstündeki tüm rafları çıkarın.
2. Opsiyonel sütunlar [19, 20, 22]'ü gösterildiği gibi takın.
3. Raflarınızı takın ve en üst raf büyük başlı mobilya civatası [14] ile emniyetleyin.

OPSİYONEL RAY RAFI SETLERİNİN TAKILMASIYLA İLGİLİ OLARAK ADIM 4'E BAKIN.

4 - 9. sayfadaki numaralı resme bakın.

Opsiyonel raf rayları, 45,7 cm (18 inç) ve 31,8 cm (12,5 inç) boyutlarında mevcuttur. Aynı satılır.

1. Ünitelerinize halihazırda takılı durumda raflar varsa opsiyonel raf raylarını takacağınız noktanın üstündeki tüm rafları çıkarın.
2. Opsiyonel raf rayları [21, 23]'ü arka sütunların üstüne kaydırın.
3. Raflarınızı takın ve en üst raf büyük başlı mobilya civatası [14] ile emniyetleyin.

5 - 10. sayfadaki numaralı resme bakın.

1. Kelepçe [12]'yi istenen konuma takın. Kelepçe çitayarak yerine oturur. Cırt ort şerit [11] kelepçe [12]'nin üstünden veya yanından geçirin.
2. Kabloları döşeyin ve ort cırt şeritler [11] ile sabitleyin.

**▲ 注意：**

重要— 上記の安全指示書を保管しておいてください。本製品を使用する前に、説明書の内容をよくお読みください。

耐荷重と高さ制限—超過しないようにしてください。

- × ユニット全体の総耐荷重: 181 kg (400 lb.)
- × EFABの総耐荷重: 57 kg (125 lb.)
- × EFASの棚[07]: 各36 kg (80 lb.)。ユニット全体で181 kg (400 lb.)を超えないようにしてください
- × ユニットおよび取り付けの機器の全体の高さは、147cm (58 in.)を超えないようにしてください

▲ 注意:ケガや壁面の破損が起こらないように注意してください。

- × 倒れないようにするために、常に下の段から載せてください。総重量の50%は、ユニットの下部3分の1に載せる必要があります。
- × 製造元が明確に指定している以外の目的で本製品を使用しないでください。
- × ここに記載される説明を理解できない場合、または製品の取り付け、組み立て、使用について質問がある場合、製造元カスタマーサービスまたは認定業者にお問い合わせください。
- × 製造元は、不適切な組み立てや使用によって起きた破損またはケガに対して責任を負いません。

四脚部品および金具 4-5 ページの図を参照

組み立てを始める前に、部品がすべてそろっており、破損していないことを確認してください。足りない部品または破損している部品がある場合は、販売店に製品を返品されるのではなくカスタマーサービスまでご連絡ください。破損した部品は絶対にご使用にならないでください

注:記載されたすべての金具を使用するわけではありません。

1 - 6 ページの図を参照

1. EFAB: 小径頭ボルト[15]を使って、ビラー[09]をベースアセンブリ[08]に取り付けます。六角レンチ[18]で締めます。
2. 足[13]をベースアセンブリ[08]に取り付けます。または
3. カーベツスパイク[17]とナット[16]を取り付けます。

2 - 7 ページの図を参照

1. EFABのみ: これ以上棚を取り付けない場合は、大径頭ボルト[14]を使って、木製棚[07]を取り付けます。六角レンチ[18]で締めます。
2. EFA31、またはオプションのEFAS付きEFAB: ネジ[02]を使って、木製棚[07, 01]にビラー[03]を取り付けます。取り付ける棚すべてにこの手順を繰り返します。図 1 に示すように、天板を取り付けます。

▲ 注意: ケガをしたり、機器を破損しないように注意してください。天板はユニットの一番上に取り付ける必要があります。

オプションのビラーキットの取り付けについては、手順3を参照してください。

オプションのラックレールキットの取り付けについては、手順4を参照してください。

3 - 8 ページの図を参照

1. ユニットに棚をすでに取り付け終わっている場合: オプションのビラーを取り付ける場所の上にある棚を外します。
2. 図のように、オプションのビラー[19, 20, 22]を取り付けます。
3. 棚を取り付け直し、天板を大径頭ボルト[14]で固定します。

オプションのラックレールキットの取り付けについては、手順4を参照してください。

4 - 9 ページの図を参照

オプションのラックレールは、45.7 cm (18 in)と31.8 cm (12.5 in)のサイズがあり、別売です。

1. ユニットに棚をすでに取り付け終わっている場合: オプションのラックレールを取り付ける場所の上にある棚を外します。
2. オプションのラックレール[21, 23]を後部ビラーの上にスライドさせます。
3. 棚を取り付け直し、天板を大径頭ボルト[14]で固定します。

5 - 10 ページの図を参照

希望の場所にクリップ[12]を取り付けます。クリップは所定の場所にカチッと収まります。ベルクロ[11]をクリップ[12]の上部または横にスライドさせます。

ケーブルを配線し、ベルクロストラップ[11]で固定します。

▲ 注意：

重要安全说明 保存这些说明 请先完整阅读手册

承重能力和承高能力 — 请勿超过

- ✘ 完整装置总重量: 181 kg (400 lb.)
- ✘ EFAB 总重量: 57 kg (125 lb.)
- ✘ EFAS 架板 [07]: 单重 36 kg (80 lb.) 装置总重量请勿超过 181 kg (400 lb.)
- ✘ 装置构型和装载设备的总高度不超过 147cm (58 in.)

▲ 小心： 避免潜在人身伤害和财产损失！

- ✘ 为了防止倾翻，请始终按至底向上的顺序安装。总重量的 50% 应位于组件的底下三分之一高度内。
- ✘ 请勿将此产品用于制造商 明确规定以外的其他目的。
- ✘ 如您不理解这些说明，或对本产品的安全安装、拆卸或使用存有疑问，请联系制造商客户服务中心，或致电合格的承建商以咨询相关信息。
- ✘ 对因不当安装或不当使用而造成的损失或伤害，制造商 不承担任何责任。

随带的部件和硬件 - 参见第 4-5 页图表。

开始组装前，请验证所有部件皆包含在内且无受损。 若有任何部件丢失或受损，请勿将该部件返还经销商；请联系 客户服务中心。 请勿使用受损部件
注意：并非随带的所有硬件都会用到。

1 - 参见第 6 页图表

1. EFAB: 使用小螺栓 [15] 安装立柱 [09] 到基座组件 [08] 上。使用内六角扳手 [18] 紧固。
2. 安装支脚 [13] 到基座组件 [08] 上 或
3. 安装地毯钉 [17] 和螺母 [16]。

2 - 参见第 7 页图表

1. 仅对于 EFAB: 如果您不添加任何其他架板，请使用大家伙螺栓 [14] 安装木架板 [07]。使用内六角扳手 [18] 紧固。
2. EFA31 或 EFAB, 带可选 EFAS: 使用螺丝 [02] 将立柱 [03] 旋紧到木架板 [07, 01] 上。对您希望安装的所有架板重复此步骤，如插图 1 所示安装顶层架板。

▲ 小心： 避免潜在人身伤害和财产损失！必须在装置顶部安装架板。

有关安装可选的立柱安装配件，请参考步骤 3。

有关安装可选的架板安装配件，请参考步骤 4。

3 - 参见第 8 页图表

1. 如果您装置上已经安装了架板：拆卸您希望安装可选立柱处上方的任何架板。
2. 如图所示安装可选的立柱 [19, 20, 22]。
3. 重新装上架板，并使用大家伙螺栓 [14] 固定顶层架板。

有关安装可选的架板安装配件，请参考步骤 4

4 - 参见第 9 页图表

所供的可选架板的尺寸为 45.7 cm (18 in.) 和 31.8 cm (12.5 in.)。另售。

1. 如果您装置上已经安装了架板：拆卸您希望安装可选架板处上方的任何架板。
2. 滑动可选架板 [21, 23] 到后立柱上。
3. 重新装上架板，使用大家伙螺栓 [14] 固定顶层架板。

5 - 参见第 10 页图表

1. 安装夹子 [12] 到目标位置。夹子将扣入到位。滑动 Velcro 搭扣 [11] 到夹子 [12] 的上方或侧边。
2. 布线并使用 Velcro 束带 [11] 固定。

English

Milestone AV Technologies and its affiliated corporations and subsidiaries (collectively, "Milestone"), intend to make this manual accurate and complete. However, Milestone makes no claim that the information contained herein covers all details, conditions, or variations. Nor does it provide for every possible contingency in connection with the installation or use of this product. The information contained in this document is subject to change without notice or obligation of any kind. Milestone makes no representation of warranty, expressed or implied, regarding the information contained herein. Milestone assumes no responsibility for accuracy, completeness or sufficiency of the information contained in this document.

Français

Milestone AV Technologies et ses sociétés affiliées et ses filiales (collectivement dénommées « Milestone »), se sont efforcées de rendre ce manuel précis et complet. Cependant, Milestone ne garantit pas que les informations qu'il contient couvrent tous les détails et toutes les conditions ou variations. Il ne peut pas non plus à toute éventualité relative à l'installation ou à l'utilisation de ce produit. Les informations contenues dans ce document peuvent faire l'objet de modifications sans avertissement ou obligation préalable quelconque. Milestone ne donne aucune garantie explicite ou implicite quant aux informations contenues dans le manuel. Milestone n'assume aucune responsabilité quant à l'exactitude, l'exhaustivité ou la suffisance des informations contenues dans ce document.

Deutsch

Die Milestone AV Technologies und ihre angeschlossenen Unternehmen und Tochtergesellschaften (Sammelbegriff: "Milestone") sind um genaue und vollständige Abfassung dieser Anleitung bemüht. Milestone beansprucht jedoch nicht, dass die hierin enthaltenen Informationen alle Details, Bedingungen oder Varianten umfassen. Auch sind darin nicht alle Eventualitäten in Verbindung mit Montage oder Gebrauch dieses Produkts abgedeckt. Die in diesem Dokument enthaltenen Informationen können ohne Ankündigung oder Verpflichtung jeder Art geändert werden. Milestone haftet weder ausdrücklich noch stillschweigend für die in diesem Dokument enthaltenen Informationen. Milestone übernimmt keine Haftung für Genauigkeit, Vollständigkeit oder Hinlänglichkeit der in diesem Dokument enthaltenen Informationen.

Español

Milestone AV Technologies y sus empresas asociadas y filiales (colectivamente "Milestone") tienen la intención de que este manual sea preciso y completo. Sin embargo, Milestone no sostiene que la información que contiene cubra todos los detalles, condiciones y variaciones. Ni que contemple toda posible contingencia en conexión con la instalación y uso de este producto. La información contenida en este documento es susceptible de ser modificada sin aviso ni obligación de ningún tipo. Milestone no hace ninguna manifestación de garantía, explícita o implícita, respecto a la información contenida en él. Milestone no asume ninguna responsabilidad por la exactitud, integridad o suficiencia de la información contenida en este documento.

Português

A Milestone AV Technologies e as suas companhias afiladas e subsidiárias (colectivamente: "a Milestone"), tendem a publicar um manual exacto e completo. No entanto a Milestone não alega que a informação no presente manual cubra todos os detalhes, condições ou alternativas. Nem alega que o manual descreva todas as possíveis situações de contingência em relação à instalação ou utilização deste produto. A informação contida neste documento está sujeita a alterações sem aviso prévio ou obrigação qualquer. A Milestone não oferece garantias de natureza alguma, expressa ou implícita, em relação à informação contida no presente documento. A Milestone não assume responsabilidade pela precisão, integridade ou suficiência da informação contida neste documento.

Nederlands

Milestone AV Technologies en haar aangesloten bedrijven en dochterondernemingen (verder samen te noemen: "Milestone") hebben de intentie deze montagehandleiding zo accuraat en volledig mogelijk te maken. Echter, Milestone claimt niet dat de informatie in deze montagehandleiding een weerspiegeling vormt van alle denkbare details, voorwaarden en variaties. Milestone claimt ook niet dat het rekening heeft gehouden met iedere mogelijke eventualiteit in verband met de installatie of het gebruik van dit product. De informatie in deze montagehandleiding is onderhevig aan verandering zonder dat Milestone verplicht is ulla te bericht hierin, en zonder dat Milestone de aansprakelijkheid enigerlei andere verplichtingen heeft. Milestone doet geen en kele uitspraak van waarborg, hetzij expliciet of impliciet, met betrekking tot de informatie die in deze montagehandleiding is opgenomen. Milestone aanvaardt geen enkele verantwoordelijkheid voor de nauwkeurigheid, volledigheid of adequaatheid van de informatie die in dit document is opgenomen.

Italiano

Milestone AV Technologies e le sue società affiliate e controllate (collettivamente denominate "Milestone") si propongono di redigere il presente manuale in modo preciso e completo. Milestone, tuttavia, non rilascia alcuna garanzia che le informazioni ivi contenute coprano tutti i dettagli (le condizioni o le modifiche, né che lo stesso preveda tutti i possibili imprevisti connessi all'installazione o all'uso del presente prodotto. Le informazioni contenute nel presente documento sono soggette a modifiche senza preavviso od obbligo di alcun genere. Milestone non rilascia alcuna garanzia, espressa o implicita, circa le informazioni contenute. Milestone declina ogni responsabilità in merito all'accuratezza, completezza o sufficienza delle informazioni contenute nel presente documento.

Ελληνικά

Η Milestone AV Technologies και οι συνεργαζόμενες εταιρείες και θυγατρείς της (αα σελείς συλλογικά αναφέρονται σαν "Milestone"), καθορίζουν κάθε προσπάθειά τους το παρόν έγγραφο να είναι ακριβές και άριστο. Ωστόσο, η Milestone δεν εγγυάται ότι οι πληροφορίες που περιλαμβάνονται στο παρόν καλύπτουν όλες τις πιθανότητες, συνθήκες ή παραλλαγές. Επιπλέον, δεν μπορεί να προβλεφθεί όλα τα απρόοπτα σχετικά με την εγκατάσταση ή χρήση του προϊόντος αυτού. Οι πληροφορίες που περιέχονται στο έγγραφο υποδέχονται σε τροποποιήσεις χωρίς προειδοποίηση ή αποστολή νέου είδους υποδείξεων. Η Milestone δεν παραδίνει σε δηλώσεις εγγυήσεων, ηθικών ή υπανομιώνων, όσον αφορά τις πληροφορίες που περιέχονται το παρόν. Η Milestone δεν αναλαμβάνει ευθύνη για την ακρίβεια, πληρότητα ή επάρκεια των πληροφοριών που περιέχονται στο έγγραφο.

Norsk

Milestone AV Technologies og dets tilknyttede selskaper og datterselskaper (samt kalt "Milestone"), har til hensikt å gjøre denne bruksanvisning nøyaktig og fullstendig. Milestone hevder imidlertid ikke at informasjonen i bruksanvisningen dekker alle detaljer, forhold eller variasjoner. Den dekker heller ikke alle de tenkelige mulighetene hva angår montering eller bruk av produktet. Informasjonen i dette dokumentet kan endres uten forutgående varsel og uten noen form for forpliktelse. Milestone gir ingen garanti eller garanti om garanti, uttrykt eller underforstått, angående informasjon som gjengis her. Milestone påtar seg ikke ansvar for hver nøyaktig, fullstendig eller tilstrekkelig informasjonen i dette dokumentet er.

Dansk

Milestone AV Technologies og dets associerede selskaber og datterselskaber (samt et, "Milestone"), har til hensigt at gøre denne manual nøjagtig og fuldstændig. Dog hævder Milestone ikke at informationen indeholdt heri dækker alle detaljer, betingelser eller variationer. Den formidler heller ikke hver mulig ubruddeste hændelse i forbindelse med installationen og brugen af produktet. Informationen indeholdt i dette dokument kan ændres uden varsel eller forpligtelse af nogen art. Milestone fransætter ingen indsigelse for garanti, udtrykkelig eller underforstået, vedrørende informationen indeholdt heri. Milestone påtager sig intet ansvar for nøjagtighed, fuldstændighed eller tilstrækkelighed af informationen indeholdt i dette dokument.

Svenska

Milestone AV Technologies och dess dotterbolag och (titel samman under namnet "Milestone"), ställer efter att göra denna bruksanvisning noggrann och komplett. Milestone kan dock inte garantera att den information som ges här är fullständig och att den täcker alla detaljer, tillstånd eller variationer. Den täcker inte heller alla tänkbare möjligheter vad det gäller monteringen av produktén. Informationen som ingår i detta dokument kan ändras utan föregående varsel och utan förpliktelser av något slag. Milestone gör inga försättningar om garanti, uttryckt eller underförstått, angående informationen som ingår här. Milestone tar inte på sig något ansvar för hur noggrann, fullständig eller tillräcklig information som ingår i dokumentet är.

Русский

Milestone AV Technologies и связанные с ней корпорации и дочерние предприятия (упомянутые здесь под общим названием "Milestone") стремятся сделать это руководство точным и полным. Однако Milestone не гарантирует, что содержащаяся в нем информация охватывает все детали, условия и модификации. Кроме того, в нем рассматриваются не все возможные наступательные ситуации, касавшиеся установки и использования данного изделия. Информация, содержащаяся в данном документе, может быть изменена без предварительного уведомления и какое-либо об этом. Milestone не дает гарантии, как прямой, так и косвенной, относительно содержащейся в нем информации. Milestone не несет ответственности за точность, полноту и достаточность информации, содержащейся в данном документе.

polski

Zamierzamy stworzyć Manual Milestone AV Technologies oraz związanych z nią korporacji i firm (razem zbranowa "Milestone") byle precyzyjnie i kompletnie instrukcję. Jednakże firma Milestone zastrzega, że informacje tu zawarte nie obejmują wszystkich scenariuszy, warunków lub wersji. Ani też wszelkich innych możliwych okoliczności związanych z instalacją i użytkowaniem produktu. Informacje zawarte w tym dokumencie podlegają zmianie bez uprzedzenia i bez żadnych zobowiązań. Firma Milestone nie składa żadnych zapewnień gwarancyjnych, wyrażonych wprost lub domniemyanych, od nole informacji tu zawarych. Firma Milestone nie bierze na siebie odpowiedzialności za dokładność, kompletność oraz wystarczalność iść informacji zawarych w tym dokumencie.

Česky

Společnost Milestone AV Technologies a její sestavná a dceřinná společnost (společně nazývané „Milestone“) si přeje, aby byla tato příručka přesná a úplná. Společnost Milestone ovšem nijak netvrdí, že informace, které jsou zde obsaženy zahrnují všech ny podrobnosti, podmínky nebo varianty. Ani nezářňuje velkou možnou eventualitu, která mohou nastat ve spojení s instalací nebo použitím ně tohoto výrobku. Informace obsažené v tomto dokumentu se mohou změnit bez upozornění nebo jakýchkoli povinností. Společnost Milestone nedává žádné záruky, ať výslovné či implikční, ve spojení se zde obsaženými informacemi. Milestone nepřebírá žádnou odpovědnost za přesnost, úplnost nebo dostatečnost informací, které jsou v tomto dokumentu obsaženy.

Türkçe

Milestone AV Technologies, buğit şirket ve yan kuruluşlar (tüm "Milestone" adıyla anılır) bu kılavuzun doğru ve tam olarak hazırlanmış ve hedeflenmektedir. Ancak, Milestone burada yer alan bilgilerin tüm zynit, şart ve değışiklikleri içerdiğini beri sözmez. Ayrıca, önün kuruluşu ya da kullanım ile ilgili beklenmedik durumlara tümü hakkında da bilgi vermez. Bu belge yer alan bilgiler bildirilen veya herhangi bir şekilde yükümlülük alınmadan değıtirilebilir. Milestone burada belirtilen bilgiler ile ilgili yapılan açıklama veya imalat hakkında hiçbir şekilde garanti vermez. Milestone bu belge yer alan bilgilerin doğru, tam ve yeterli olduğunu konusunda hiçbir sorumlu kabul etmez.

日本語

Milestone AV Technologiesおよびその関連会社や支店(総称してMilestone)は、本説明書の内容が正確であり漏れがないよう万全を期しておりますが、あらゆる詳細、状態、バージョンアップが本書に記載されているのではありません。また、本製品の取り付けるしくは使用に際し、起こり得るあらゆる不測の事態を説明しているのではありません。本書に記載された情報も、予告またはその義務なしに変更されることがあります。Milestoneは本書の内容に關して、明示または暗示に關わりなく、一切の保証をいたしません。また、本書の情報に正確さ、完全性、または十分に關しては、一切の責任を負いません。

中文

Milestone AV Technologies 及其联營公司和子公司(通称为“Milestone”)旨在使本手册准确而完整。然而, Milestone 无法断言此说明书包括所有详细、条件或变更。Milestone 也无法保证安装或使用本产品不会出现任何可能意外。本说明书包含的图表、空不另行通知或承担任何义务。在此说明书范围内, 无论明示或暗示, Milestone 未做出任何保衛承诺。对于本说明书的准确性、完整性或充分性, Milestone 概不负责。