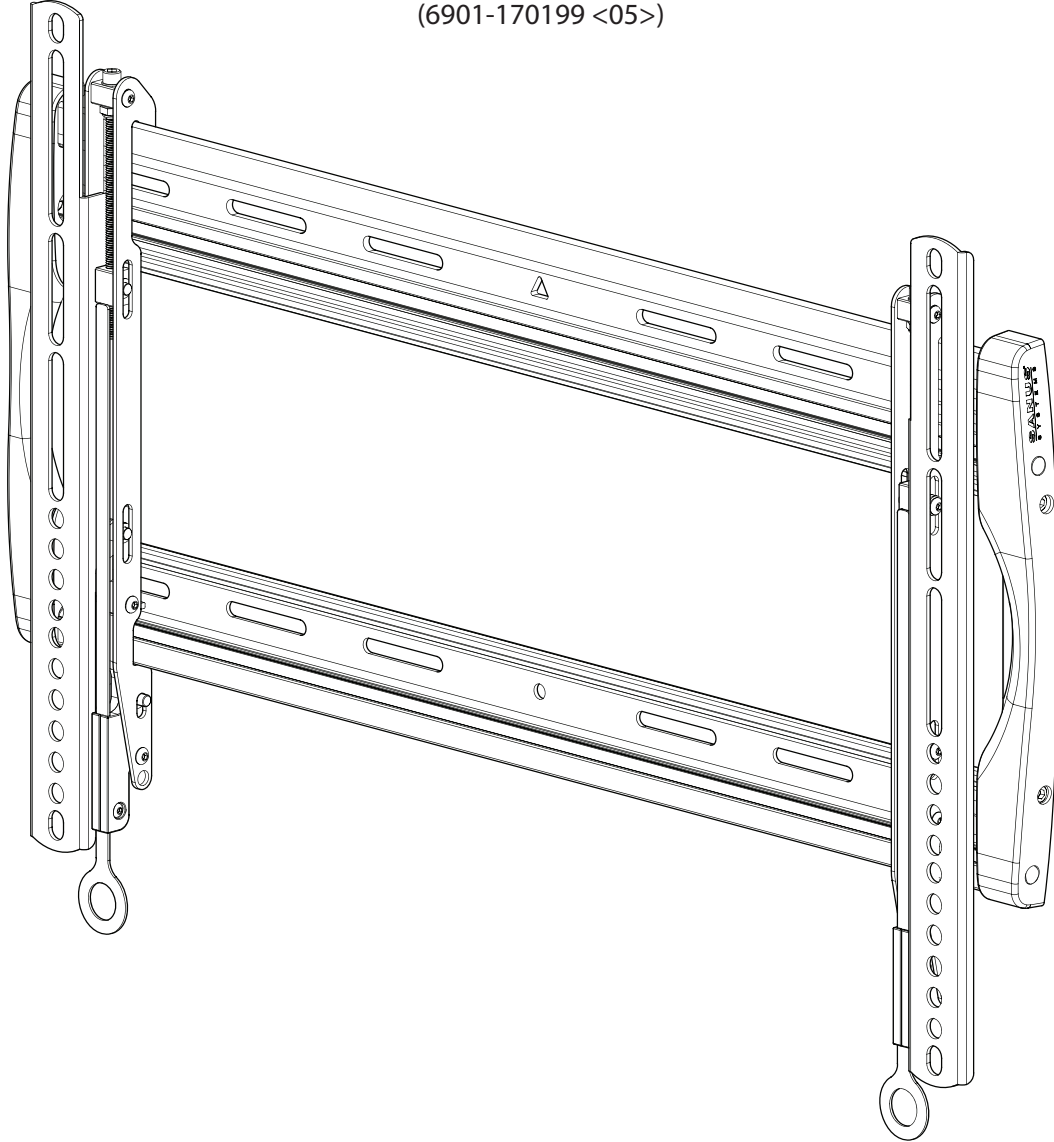


**SANUS**<sup>TM</sup>  
VISION MOUNT<sup>®</sup>  
**LL22**

(6901-170199 <05>)



---

**Sanus Systems**

2221 Hwy 36 West,  
Saint Paul, MN 55113 USA

**Customer Service**

Americas: 800-359-5520 • 651-484-7988 • [info@sanus.com](mailto:info@sanus.com)  
Europe, Middle East, and Africa: 31 (0) 40 26 68 619 • [sanus.europe@sanus.com](mailto:sanus.europe@sanus.com)  
Asia Pacific: 86 755 8996 9226 • 800 999 6688 (mainland China only) • [sanus.ap@milestone.com](mailto:sanus.ap@milestone.com)

**[sanus.com](http://sanus.com)**

©2009 Milestone AV Technologies, a Duchossois Group Company.  
All rights reserved. Sanus is a division of Milestone. All other brand names or marks are used for identification purposes and are trademarks of their respective owners.

**EN****IMPORTANT SAFETY INSTRUCTIONS - SAVE THESE INSTRUCTIONS**

Thank you for choosing a Sanus Systems VisionMount™ wall mount. The LL22 is designed to mount LCD TVs weighing less than 175 lbs (79 Kg) to a vertical wall. This weight includes the monitor and any accessories.

**⚠ CAUTION:** Do not use this product for any purpose not explicitly specified by Sanus Systems. Improper installation may cause property damage or personal injury. If you do not understand these directions, or have doubts about the safety of the installation, contact Sanus Systems Customer Service or call a qualified contractor. Sanus Systems is not responsible for damage or injury caused by incorrect mounting, assembly, or use.

**FR****INFORMATIONS IMPORTANTES CONCERNANT LA SÉCURITÉ – CONSERVEZ CES INSTRUCTIONS**

Merci d'avoir choisi un dispositif de fixation murale VisionMount™ de Sanus Systems. Le LL22 est conçu pour suspendre des téléviseurs à écran plat jusqu'à et pesant jusqu'à 79 kg (175 lb) sur un mur vertical. Ce poids inclut le moniteur et tous ses accessoires.

**⚠ ATTENTION:** N'utilisez pas ce produit à une fin non spécifiée expressément par Sanus Systems. Une installation incorrecte peut entraîner des préjudices corporels ou des dommages matériels. Si vous ne comprenez pas ces instructions ou si vous avez des doutes quant à la sécurité de l'installation, veuillez contacter le service clientèle de Sanus Systems ou un installateur qualifié. Sanus Systems n'est pas responsable des dommages ou des préjudices causés par un montage, un assemblage ou une utilisation incorrects.

**DE****WICHTIGE SICHERHEITSHINWEISE – BEWAHREN SIE DIESE HINWEISE SORGFÄLTIG AUF**

Vielen Dank dafür, dass Sie sich für eine Sanus Systems-Wandhalterung VisionMount™ entschieden haben. Der Typ LL22 ist für die Montage von LCD-TV's bis mit einem Gewicht unter 79 kg an einer vertikalen Wand konzipiert. Das angegebene Höchstgewicht schließt den Monitor und jegliche Zubehörteile ein.

**⚠ VORSICHT:** Verwenden Sie dieses Produkt nicht für Zwecke, die von Sanus Systems nicht ausdrücklich angegeben wurden. Falsche Montage kann Sachbeschädigungen oder Körperverletzungen zur Folge haben. Falls Sie diese Anleitung nicht verstehen oder Zweifel bezüglich der Sicherheit der Montage haben, setzen Sie sich bitte dem Sanus Systems-Kundendienst in Verbindung oder ziehen Sie einen qualifizierten Unternehmer zu Rate. Sanus Systems haftet nicht für Schäden oder Verletzungen, die durch falsche Montage, falschen Zusammenbau oder falsche Benutzung verursacht werden.

**ES****INSTRUCCIONES IMPORTANTES DE SEGURIDAD – CONSERVE ESTAS INSTRUCCIONES**

Gracias por optar por un soporte de pared VisionMount™ de Sanus Systems. El LL22 está diseñado para montar televisores de LCD de hasta menos de 79 kg (175 libras) de peso en una pared vertical. En este peso se incluye el monitor y cualquier accesorio.

**⚠ PRECAUCIÓN:** No utilice este producto para ningún fin que no sea explícitamente especificado por Sanus Systems. Una instalación inadecuada puede provocar daños materiales o lesiones personales. Si no entiende las instrucciones de montaje o tiene alguna duda sobre la seguridad de la instalación, contacte con Sanus Systems o llame a un operario cualificado. Sanus Systems no es responsable de daños o lesiones causados por el montaje, ensamblaje o uso incorrectos.

**PT**

**INSTRUÇÕES DE SEGURANÇA IMPORTANTES – GUARDE ESTAS INSTRUÇÕES**  
Obrigado por ter escolhido o sistema de montagem em paredes Sanus Systems VisionMount™. O modelo LL22 permite a montagem de televisores LCD até 40 polegadas até 175 lb (79 kg) em paredes verticais. Esse peso inclui o monitor e os acessórios.

**⚠ ATENÇÃO:** Não use o produto para nenhuma finalidade que não tenha sido explicitamente especificada pela Sanus Systems. Uma instalação inadequada poderá causar danos de propriedade ou ferimentos pessoais. Se não compreender as instruções ou se tiver dúvidas sobre a segurança da instalação, por favor contacte o Centro de Atendimento ao Cliente da Sanus Systems ou consulte um técnico de instalações. A Sanus Systems não se responsabiliza por danos ou ferimentos causados pela incorrecta montagem e fixação ou pelo uso inadequado.

**NL****BELANGRIJKE VEILIGHEIDSIJNSTRUCTIES – BEWAAR DEZE GOED**

Hartelijk dank dat u heeft gekozen voor een Sanus Systems VisionMount™ muursteun. De LL22 is speciaal ontworpen om LCD televisies met een gewicht van maximaal 79 kg (175 lb). Dit gewicht is inclusief het scherm en accessoires.

**⚠ LET OP:** Gebruik dit product niet voor doeleinden die niet expliciet zijn gespecificeerd door Sanus Systems. Onjuiste installatie kan leiden tot schade aan eigendommen of persoonlijk letsel. Wanneer u deze aanwijzingen niet begrijpt, of twijfelt over de veiligheid van de installatie, neem dan contact op met de afdeling Customer Service van Sanus Systems of met een erkend installateur. Sanus Systems is niet aansprakelijk voor enigerlei letsel of schade die het gevolg is van onjuiste montage, assemblage of gebruik.

**IT****ISTRUZIONI DI SICUREZZA IMPORTANTI - CONSERVARE CON CURA QUESTE ISTRUZIONI**

La ringraziamo per aver scelto un supporto a muro Sanus Systems VisionMount™. L'LL22 è progettato per montare TV LCD di massimo e peso inferiore a 79 Kg su una parete verticale. Questo peso include sia il monitor sia gli accessori.

**⚠ PRECAUZIONE:** Il presente prodotto non deve essere usato per scopi diversi da quelli chiaramente specificati da Sanus Systems. Un'installazione scorretta può esporre al rischio di danni a cose o lesioni personali. Qualora le presenti istruzioni non fossero comprese appieno, o in caso di dubbi per quanto attiene la sicurezza d'installazione, contattare il Servizio Clienti di Sanus Systems o altra persona qualificata. Sanus Systems non potrà essere ritenuta responsabile di alcun danno o lesione derivante da montaggio, assemblaggio o uso scorretto.

**EL****ΣΗΜΑΝΤΙΚΕΣ ΟΔΗΓΙΕΣ ΑΣΦΑΛΕΙΑΣ - ΦΥΛΑΞΤΕ ΑΥΤΕΣ ΤΙΣ ΟΔΗΓΙΕΣ**

Σας ευχαριστούμε που επιλέξατε μία επίτοιχη βάση VisionMount™ της Sanus Systems. Η LL22 είναι σχεδιασμένη για την τοποθέτηση τηλεοράσεων LCD μέχρι βάρους μικρότερου των 79 κιλών σε κατακόρυφους τοίχους. Αυτό το βάρος περιλαμβάνει την οθόνη και τυχόν εξαρτήματα.

**⚠ ΠΡΟΣΟΧΗ:** Μην χρησιμοποιείτε το προϊόν αυτό για χρήσεις οι οποίες δεν αναφέρονται ρητά από τη Sanus Systems. Τυχόν αντικανονική εγκατάσταση μπορεί να προκαλέσει υλικές ζημιές ή ατομικό τραυματισμό. Εάν δεν αντιλαμβάνεστε αυτές τις οδηγίες ή έχετε αμφιβολίες για την ασφάλεια της εγκατάστασης, επαφή με την Εξυπηρέτηση Πελατών της Sanus Systems ή επικοινωνήστε με εξειδικευμένο εγκαταστάτη. Η Sanus Systems δε φέρει ευθύνη για ζημιές ή τραυματισμό που ενδεχομένως έχει προκληθεί από εσφαλμένη τοποθέτηση, συναρμολόγηση ή χρήση.

## NO

Takk for at du har valgt et Sanus Systems VisionMount™ veggfeste. Med LL22 kan du montere opp til LCD TV-er som veier maksimalt 79 kg til en vertikal vegg. Vekten omfatter skjermen og eventuelt tilbehør.

**⚠ FORSIKTIG:** Bruk ikke dette produktet til andre formål enn de som spesifiseres av Sanus Systems. Feil installasjon kan føre til personskada eller materielle skader. Hvis du ikke forstår disse instruksjonene eller tviler på om installasjonen er trygg, bør du kontakte Sanus Systems Customer Service eller tilkalle en kvalifisert snekker. Sanus Systems kan ikke holdes ansvarlig for skade eller legemsskade som skyldes feil montering, feil sammenføring eller feil bruk.

## DA

VIGTIGE SIKKERHEDSOPLYSNINGER - GEM DISSE OPLYSNINGER  
Tak for at have valgt et Sanus Systems VisionMount™ vægghæng. LL22 er designet til at montere LCD TV op til og som vejer mindre end 175 lbs (79 kg) på en lodret væg. Denne vægt inkluderer skærmen og evt. tilbehør.

**⚠ FORSIGTIGHED** Brug ikke dette produkt til formål, som ikke er udtrykkelig specificerede af Sanus Systems. Forkert installation kan medføre skade på materiale eller personskada. Hvis du ikke forstår disse instruktioner, eller er i tvivl om installationssikkerhed, kontakt Sanus Systems Kundeservice eller ring til en kvalificeret installatør. Sanus Systems er ikke ansvarlig for skade eller kvæstelser forårsaget af forkert ophæng, forkert montage eller forkert brug.

## SV

VIKTIGA SÄKERHETSANVISNINGAR – SPARA DESSA ANVISNINGAR  
Tack för att du har valt ett VisionMount™ väggfäste från Sanus Systems. Med LL22 kan du montera LCD-skärmar på upp till med en maxvikt på 79 kg på en lodrätt vägg. Denna vikt inkluderar bildskärmen och eventuella tillbehör.

**⚠ OBSERVERA:** Använd inte produkten för andra ändamål än de som uttryckligen omnämns av Sanus Systems. Felaktig montering kan leda till skador på föremål och personer. Om du inte förstår beskrivningen eller är tveksam om monteringen är säker, ta kontakt med Sanus Systems' kundtjänst eller en kvalificerad tekniker. Sanus Systems kan inte hållas ansvarig för skador eller olycksfall som förorsakats av felaktig montering, felaktig hopsättning eller felaktig användning.

## RU

ВАЖНЫЕ ИНСТРУКЦИИ ПО ТЕХНИКЕ БЕЗОПАСНОСТИ – СОХРАНИТЕ ЭТИ ИНСТРУКЦИИ

Спасибо, что Вы выбрали настенный крепеж VisionMount™ фирмы Sanus Systems. LL22 предназначен для крепления ЖК ТВ с диагональю до и весом менее 79 кг на вертикальной стенке. В этот вес входит монитор и все используемые аксессуары.

**⚠ ОСТОРОЖНО!** Не используйте изделие для каких бы то ни было целей, конкретно не оговоренных компанией Sanus Systems. Неправильная установка может привести к повреждению имущества и травме. Если не понимаете данных инструкций или сомневаетесь в безопасности установки, обратитесь в центр обслуживания Sanus Systems или вызовите квалифицированного подрядчика. Sanus Systems не несет ответственности за ущерб и травмы, вызванные неправильной установкой, сборкой и использованием.

## PL

WAŻNE INSTRUKCJE DOTYCZĄCE BEZPIECZEŃSTWA — NIE WYRZUCAĆ  
Dziękujemy, że wybrali Państwo uchwyt ścienny VisionMount™ firmy Sanus Systems. Uchwyt LL22 służy do mocowania na pionowej ścianie telewizorów LCD o przekątnej ekranu do i wadze do 79 kg. Wartość ta dotyczy ciężaru monitora oraz wszelkich dodatków.

**⚠ UWAGA:** Nie wykorzystuj tego produktu do celów innych niż wyraźnie określone przez firmę Sanus Systems. Nieprawidłowa instalacja może spowodować zniszczenie mienia lub obrażenia ciała. Jeśli poniższe wskazówki nie są zrozumiałe lub masz wątpliwości co do bezpieczeństwa instalacji, skontaktuj się z działem obsługi klienta firmy Sanus Systems lub wezwij wykwalifikowanego wykonawcę. Firma Sanus Systems nie ponosi odpowiedzialności za szkody i obrażenia będące wynikiem nieprawidłowego mocowania, montażu czy użytkowania.

## CS

DŮLEŽITÉ BEZPEČNOSTNÍ POKYNY – BEZPEČNĚ JE ULOŽTE  
Děkujeme, že jste si vybrali nástěnný držák VisionMount™ od společnosti Sanus Systems. Model LL22 je určen k instalaci televizorů LCD s úhlopříčkou až o hmotnosti do 79 kg [175 liber] na svislé zdi. Tato hmotnost zahrnuje monitor a veškeré příslušenství.

**⚠ POZOR:** Používejte tento výrobek výhradně pro účel výslovně stanovený výrobcem Sanus Systems. Nesprávná instalace může vést k poškození majetku nebo zranění osob. Pokud těmto pokynům nerozumíte nebo máte jakékoli pochybnosti ohledně bezpečnosti instalace, kontaktujte oddělení služeb zákazníkům společnosti Sanus Systems nebo zavolejte kvalifikovaného odborníka. Společnost Sanus Systems neodpovídá za poškození nebo zranění způsobená nesprávnou instalací, montáží nebo použitím.

## TR

ÖNEMLİ GÜVENLİK TALİMATLARI - BU TALİMATLARI SAKLAYIN  
Sanus Sistemleri VisionMount™ duvar montaj düzeneğini seçtiğiniz için teşekkür ederiz. LL22, ye kadar ve 79 kg'dan hafif olan LCD TV'leri dikey bir duvara monte etmek üzere tasarlandı. Bu ağırlığa monitör ve aksesuarlar dahildir.

**⚠ DİKKAT:** Bu ürünü Sanus Sistemleri tarafından açıkça belirtilmeyen bir amaç için kullanmayın. Hatalı kurulum kişisel yaralanmaya ya da cihazınızın zarar görmesine neden olabilir. Bu talimatları anlamadıysanız ya da kurulumun düzgün bir şekilde yapıldığından emin değilseniz Sanus Sistemleri Müşteri Hizmet Merkezi ya da yetkili bir uzman ile irtibata geçin. Sanus Sistemleri, hatalı kurulum, tertibat ya da kullanımdan dolayı meydana gelen hasar veya yaralanmalardan hiçbir şekilde sorumlu değildir.

## JP

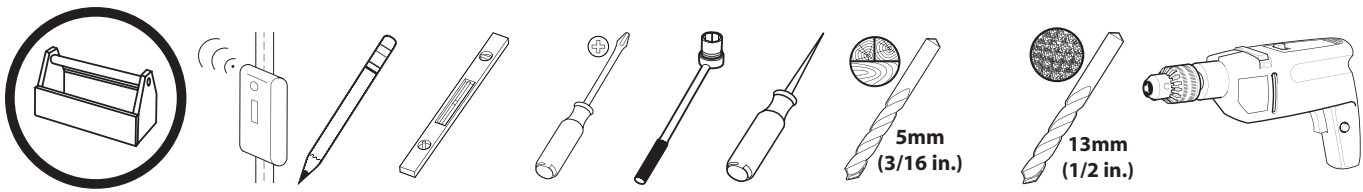
重要一 上記の安全指示書を保管しておいてください  
Sanus Systems LL22ウォールマウントをご購入いただき、ありがとうございます。Sanus LL22ウォールマウントは79 kgまでのモニターの重量にはモニター本体とすべての付属品が含まれます。

**⚠ 注:** Sanus Systemsが明記している目的以外での製品を使用しないでください。設置方法や使用方法が不適切な場合、ケガや物的損害の原因となります。ここに記載されている説明ではよくわからない場合、もしくは設置上の安全性について疑問がある場合は、Sanus Systemsカスタマーサービスまでお問い合わせください。Sanus Systemsは、取り付け、使用が正しく行われていないことに起因するケガ、破損については責任を負いかねます

## MD

重要安全说明 - 保存这些说明  
感谢您选用 Sanus LL22 壁挂支架。Sanus LL22 壁挂支架设计用于安装尺寸在 以内且重量在 79 公斤 (175 磅) 以内的显示器。此重量包含显示器和所有附件。

**⚠ 注意** 请勿将本产品用于 Sanus Systems 明确指定以外的其它目的。不当安装或使用会造成人身伤害和/或财产损失。若不理解此类指示或对安全安装存有疑惑, 请联系 Sanus Systems 客户服务中心。对因不当安装或使用本产品而造成的伤害或损失, Sanus Systems 概不负责。只可使用随带的电源。



EN

#### Supplied Parts and Hardware

Before starting assembly, verify all parts are included and undamaged. If any parts are missing or damaged, do not return the item to your dealer; contact Sanus Systems Customer Service. Never use damaged parts!

**⚠ WARNING!** This product contains small items that could be a choking hazard if swallowed. Keep these items away from young children!

🔧 Hardware and procedures for multiple mounting configurations are included. When you see this symbol, choose the correct configuration to suit your needs. Not all hardware included will be used.

FR

#### Pièces et matériel fournis

Avant de commencer l'assemblage, assurez-vous que toutes les pièces sont présentes et qu'elles ne sont pas endommagées. Si une pièce est manquante ou endommagée, contactez le service Clientèle de Sanus Systems. Ne retournez pas les pièces endommagées à votre revendeur. N'utilisez jamais de pièces endommagées !

**⚠ AVERTISSEMENT!** Ce produit contient des composants de petite taille susceptibles de provoquer un étouffement eu cas d'ingestion. Éloignez ces composants d'enfants en bas âge !

🔧 Ferramentas e procedimentos para várias configuração de montagem incluídos. Quando ver este símbolo, escolha a configuração correcta que corresponda com as suas necessidades. Nem todas as ferramentas serão usadas.

DE

#### Gelieferte Teile und Beschläge

Überprüfen Sie, bevor Sie mit dem Zusammenbau beginnen, ob alle Teile vorhanden und unbeschädigt sind. Falls Teile fehlen oder beschädigt sind, geben Sie den Artikel nicht an Ihren Händler zurück; setzen Sie sich vielmehr mit dem Sanus Systems-Kundendienst in Verbindung. Niemals beschädigte Teile verwenden!

**⚠ WARNUNG!** Dieses Produkt enthält kleine Teile, die, wenn sie heruntergeschluckt würden, zum Ersticken führen könnten. Diese Teile daher von kleinen Kindern fernhalten!

🔧 Beschläge und Anweisungen für Mehrfach- Montagekonfigurationen sind beigefügt. Wenn Sie dieses Symbol sehen, wählen Sie die richtige Konfiguration für Ihren Bedarf. Es werden nicht alle Beschläge verwendet.

ES

#### Piezas y Materiales Suministrados

Antes de iniciar el ensamblaje, comprobar que se encuentran incluidas y en buenas condiciones todas las piezas. Si falta o está deteriorada alguna pieza, no devuelva el artículo a su concesionario; póngase en contacto con el servicio de atención al cliente de Sanus Systems. ¡No utilice nunca piezas deterioradas!

**⚠ ¡ATENCIÓN!** Este producto contiene piezas de pequeño tamaño que podrían significar un peligro al ser ingeridas. Mantener fuera del alcance de los niños pequeños.

🔧 Se incluye el material y las instrucciones para el montaje múltiple. Cuando vea este símbolo, elija la configuración adecuada a sus necesidades. No habrá que utilizar todo el material.

4

PT

#### Partes e Ferramentas Fornecidas

Antes de iniciar a montagem, verifique se todas as partes foram incluídas e se não são defeituosas. Caso faltarem peças ou haja peças defeituosas não devolva a peça ao seu ponto de venda; contacte o Serviço de Apoio ao Cliente da Sanus Systems. Nunca use peças defeituosas!

**⚠ ATENÇÃO!** Este produto contém peças pequenas que podem provocar asfixia no caso de ingestão. Mantenha estas peças fora do alcance de crianças pequenas!

🔧 Ferramentas e procedimentos para várias configuração de montagem incluídos. Quando ver este símbolo, escolha a configuração correcta que corresponda com as suas necessidades. Nem todas as ferramentas serão usadas.

NL

#### Bijgeleverde onderdelen en materialen

Voordat u begint met de montage dient u eerst te controleren of alle onderdelen onbeschadigd zijn bijgeleverd. Wanneer er onderdelen ontbreken of beschadigd zijn, stuur het artikel dan niet terug naar uw dealer; neem contact op met de afdeling Customer service van Sanus Systems. Gebruik nooit beschadigde onderdelen!

**⚠ WAARSCHUWING!** Dit product bevat kleine onderdelen die verstikkingsgevaar kunnen opleveren wanneer ze worden ingeslikt. Houd ze daarom uit de buurt van kleine kinderen!

🔧 Materialen en aanwijzingen voor verschillende montagemogelijkheden worden bijgeleverd. Wanneer u dit symbool ziet, kies dan de configuratie die het meest geschikt is voor uw wensen. Niet alle materialen worden gebruikt.

IT

#### Parti ed elementi di montaggio in dotazione

Prima di procedere al montaggio verificare che siano presenti tutti i componenti e che gli stessi non siano danneggiati. Qualora qualche pezzo risultasse mancante o danneggiato, si invita l'utente a non restituire l'unità al rivenditore ma a contattare il Servizio Clienti di Sanus Systems. Non usare mai componenti danneggiati!

**⚠ AVVERTENZA!** Questo prodotto contiene piccoli elementi che, se ingeriti, potrebbero provocare soffocamento. Tenere questi piccoli elementi fuori dalla portata dei bambini!

🔧 Gli elementi di montaggio, completi delle relative procedure per le diverse configurazioni di montaggio, sono compresi. In presenza di questo simbolo scegliere la corretta configurazione a seconda delle proprie esigenze. Alcuni degli elementi di montaggio forniti non saranno utilizzati.

EL

#### Παρεχόμενα κομμάτια και υλικά

Πριν να ξεκινήσετε τη συναρμολόγηση, επιβεβαιώστε πως περιλαμβάνονται όλα τα κομμάτια στη συσκευασία και πως δεν έχουν υποστεί ζημιά. Αν κάποια κομμάτια λείπουν ή έχουν υποστεί ζημιά, μην επιστρέψετε τη μονάδα στο κατάστημα αγοράς, αλλά επικοινωνήστε με την Εξυπηρέτηση πελατών της Sanus Systems. Μην χρησιμοποιείτε ποτέ κομμάτια που έχουν υποστεί ζημιά!

**⚠ ΠΡΟΕΙΔΟΠΟΙΗΣΗ!** Αυτό το προϊόν περιέχει μικρά αντικείμενα που μπορούν να προκαλέσουν πνιγμό από πιθανή κατάποση. Κρατήστε αυτά τα αντικείμενα μακριά από μικρά παιδιά!

🔧 Περιλαμβάνονται υλικά και οδηγίες για πολλές διαμορφώσεις τοποθέτησης. Όταν δείτε αυτό το σύμβολο, επιλέξτε τη σωστή διαμόρφωση που ανταποκρίνεται στις ανάγκες σας. Δε θα χρησιμοποιηθούν όλα τα υλικά.

6901-170199 <05>

## NO

### Medfølgende deler og utstyr

Se til at alle deler følger med og er uskadede før du begynner med monteringen. Hvis noen deler mangler eller er defekte, skal du ikke returnere dem til forhandleren. Kontakt Sanus Systems kundeservice. Bruk aldri defekte deler!

**⚠ ADVARSEL!** Dette produktet inneholder smådeler som kan utgjøre en kvelningsrisiko hvis de svelges. Hold disse delene utilgjengelige for småbarn!

☞ Utstyr og framgangsmåter ved mangfoldige konfigurasjoner følger med. Når du ser dette symbolet, må du velge korrekt konfigurasjon for dine behov. Ikke alt utstyret vil bli brukt.

## DA

### Medleverede dele og armatur

Før samling, kontroller at alle dele er inkluderet og ubeskadiget. Hvis der mangler dele eller dele er beskadiget, returner ikke enheden til din forhandler; kontakt Sanus Systems kundeservice. Brug aldrig dele, som er beskadiget!

**⚠ ADVARSEL!** Dette produkt indeholder små dele, der kan forårsage kvælningsfare, hvis de sluges. Hold disse dele væk fra børn.

☞ Armatur og procedurer for forskellige monteringer er inkluderet. Når du ser dette symbol, vælg den montering, som passer til dit behov. Ikke alt armatur vil blive brugt.

## SV

### Bifogade delar och järnvaror

Innan du påbörjar monteringen, kontrollera att alla delar ingår och att de inte är skadade. Om några delar saknas eller är skadade ska du inte lämna tillbaka dem till din återförsäljare. Ta istället kontakt med Sanus Systems Kundtjänst. Använd aldrig skadade delar!

**⚠ VARNING!** Den här produkten innehåller smådelar som kan förorsaka kvävning om de sväljs ned. Förvara dessa delar utom räckhåll för barn!

☞ Fastsättningsmaterial och bruksanvisning för olika monteringsätt ingår. När du ser den här symbolen väljer du det monteringsätt som passar dina behov. Inte allt fastsättningsmaterial kommer att användas.

## RU

### Детали и оборудование, входящее в комплект поставки

Перед тем, как приступить к сборке, убедитесь, что весь комплект деталей в наличии и в неповрежденном состоянии. Если какие-либо детали отсутствуют или повреждены, не возвращайте изделие дилеру; обратитесь в центр обслуживания Sanus Systems. Никогда не используйте дефектные детали!

**⚠ ПРЕДУПРЕЖДЕНИЕ!** В этом изделии содержатся небольшие предметы, способные представлять опасность для здоровья в случае их проглатывания. Держите эти предметы вдали от маленьких детей!

☞ Прилагаются металлоизделия и описание процедур для нескольких конфигураций монтажа. Увидев этот символ, выберите правильную конфигурацию, отвечающую вашим потребностям. Будут использоваться не все металлоизделия.

## PL

### Dostarczone części i osprzęt

Przed rozpoczęciem montażu sprawdź kompletność i stan wszystkich części. W razie braków lub uszkodzenia, nie zwracaj towaru do sprzedawcy; skontaktuj się z obsługą klienta firmy Sanus Systems. Nigdy nie używaj uszkodzonych części!

**⚠ OSTRZEŻENIE!** Produkt zawiera małe elementy, które grożą zadławieniem w razie połknięcia. Przechowuj je poza zasięgiem małych dzieci!

☞ Zestaw zawiera osprzęt i procedury montażowe dla różnych konfiguracji. Ten symbol nakazuje wybór odpowiedniej konfiguracji. Nie cały osprzęt zostanie wykorzystany.

## CS

### Dodané součásti a montážní materiál

Před začátkem montáže zkontrolujte, že jsou v balení všechny díly a že nejsou poškozeny. Pokud některé díly chybí nebo jsou poškozeny, nevracejte předmět prodejci, ale spojte se s oddělením služeb zákazníkům společnosti Sanus Systems. Nikdy nepoužívejte poškozené díly.

**⚠ VAROVÁNÍ!** Tento výrobek obsahuje malé části, které mohou v případě spolknutí představovat riziko zadušení. Tyto části ukládejte mimo dosah malých dětí!

☞ Součástí balení je montážní materiál a návod pro různé varianty upevnění. Když uvidíte tento symbol, vyberte si správnou konfiguraci, která vyhovuje vašim potřebám. Nebude potřeba všech montážních materiálů.

## TR

### Ürünle Birlikte Verilen Parçalar ve Donanım

Ürünü kurmaya başlamadan önce, bütün parçaların bulunduğunu ve hasar görmediğini kontrol edin. Herhangi bir parça kayıpsa veya hasar görmüşse, malzemeyi bayiinize iade etmeyin; Sanus Sistemleri Müşteri Hizmetleri ile irtibata geçin. Arızalı parçaları kesinlikle kullanmayın!

**⚠ UYARI!** Bu ürün, yutulduğu takdirde boğulmaya yol açabilecek küçük parçalar içermektedir. Bu parçaları küçük çocuklardan uzak tutun!

☞ Çoklu montaj yapılandırmaları için gerekli donanım ve prosedürler bulunmaktadır. Bu işareti görünce, ihtiyaçlarınıza uygun olan doğru yapılandırmayı seçin. Bütün donanım kullanılmayacaktır.

## JP

### 同梱部品および金具

組み立てを始める前に、部品がすべてそろっており、破損していないことを確認してください。足りない部品または破損している部品がある場合は、販売店に製品を返品されるのではなく、Sanus Systemsカスタマーサービスまでご連絡ください。破損した部品は絶対にご使用にならないでください。

**⚠ 警告：** 本製品には小さい部品が同梱されており、誤って飲み込むと窒息の危険性があります。子供のそばにこういった部品を置かないようにしてください。

☞ 取り付け方法は複数あり、それぞれに必要な金具と手順が記載されています。この記号が示されている場合、必要な正しい方法を選択してください。記載されたすべての金具を使用するわけではありません。

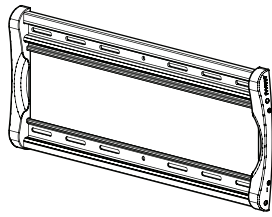
## MD

### 随带的部件和硬件

开始组装前，请验证所有部件皆包含在内且无受损。若有任何部件丢失或受损，请勿将该部件返还经销商；请联系 Sanus Systems 客户服务中心。请勿使用受损部件。

**⚠ 警告** 本产品包含小型项目，若不慎吞食，存在窒息危险。请将此类项目远离儿童放置！

☞ 随带有硬件和多项安装配置步骤。看到该符号时，请根据需要选择正确的配置。并非随带的所有硬件都会用到。



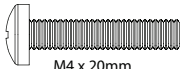
[01] x 1



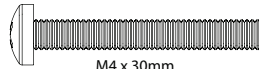
[02] x1



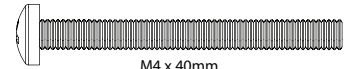
[03] x1



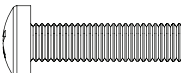
M4 x 20mm  
[04] x4



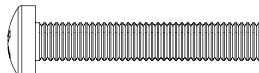
M4 x 30mm  
[05] x4



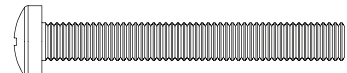
M4 x 40mm  
[06] x4



M5 x 20mm  
[07] x4



M5 x 30mm  
[08] x4



M5 x 40mm  
[09] x4



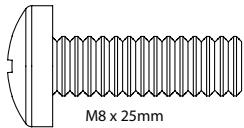
M6 x 25mm  
[10] x4



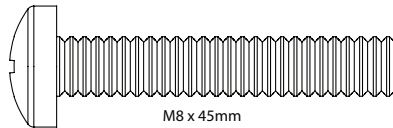
M6 x 40mm  
[11] x4



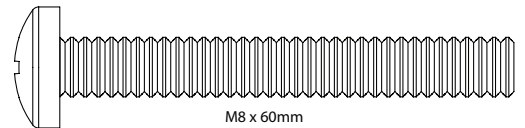
M6 x 55mm  
[12] x4



M8 x 25mm  
[13] x4



M8 x 45mm  
[14] x4



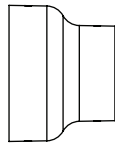
M8 x 60mm  
[15] x4



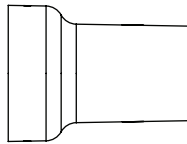
4mm  
[16] x4



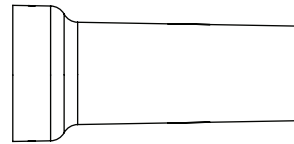
7mm  
[17] x4



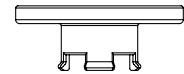
14mm  
[18] x4



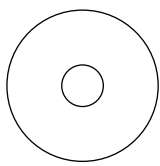
24mm  
[19] x4



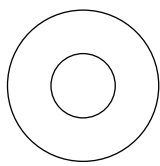
38mm  
[20] x4



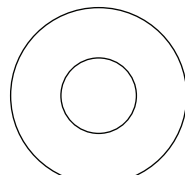
[21] x4



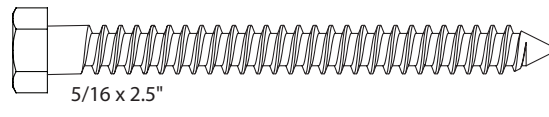
M4 / M5  
[22] x4



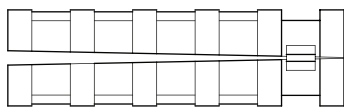
M6 / M8  
[23] x4



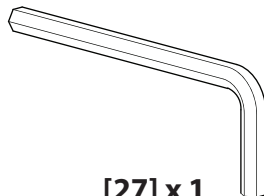
[24] x6



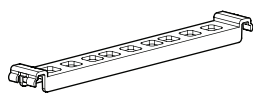
5/16 x 2.5"  
[25] x6



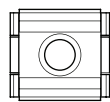
[26] x 6



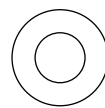
[27] x 1



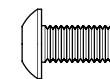
[28] x 2



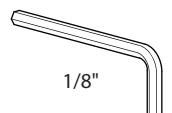
[29] x 4



[30] x 4



[31] x 4



1/8"

[32] x1

**EN**

This page intentionally left blank.

**FR**

Page laissée vierge intentionnellement.

**DE**

Diese Seite wurde absichtlich leer gelassen.

**ES**

Esta página se dejó en blanco intencionalmente.

**PT**

Esta página deixada em branco intencionalmente.

**NL**

Deze pagina werd leeg gehouden.

**IT**

Pagina lasciata intenzionalmente vuota.

**EL**

Σκόπιμα κενή σελίδα.

**NO**

Denne siden skal være blank.

**DA**

Denne side er bevidst tom.

**SV**

Denna sida har avsiktligt lämnats tom.

**RU**

Данная страница намеренно оставлена пустой.

**PL**

Ta strona została celowo pozostawiona pusta.

**CS**

Záměrně prázdná stránka.

**TR**

Bu sayfa özellikle boş bırakılmıştır.

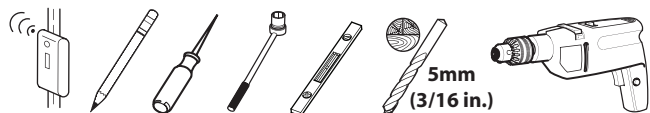
**JP**

このページは故意に空白にしました。

**MD**

此页无正文。

6901-170199 <05>



# 1

**EN****Wood Stud Mounting**

**⚠ CAUTION:** Avoid potential injuries or property damage! Do not over-tighten the lag bolts [25]. Tighten the lag bolts [25] only until the washers [24] are pulled against the wall plate [01]. Any material covering the wall must not exceed 16 mm (5/8 in.).

**FR****Fixation sur montants de bois**

**⚠ ATTENTION!** Évitez de possibles blessures corporelles ou dommages matériels ! Ne pas trop serrer les boulons tire-fond [25]. Serrez les tire-fond [25] uniquement jusqu'à ce que les rondelles [24] soient appuyées contre la plaque murale [01]. Tout matériel couvrant le mur ne doit pas excéder 16 mm.

**DE****Montage an einer Holzrahmenwand**

**⚠ ACHTUNG** Vermeiden Sie Verletzungen und Sachschäden! Ziehen Sie die Ankerschrauben [25] nicht zu fest an. Ziehen Sie die Ankerschrauben [25] nur so weit an, bis die Unterlegscheiben [24] fest an der Wandplatte [01] anliegen. Jegliches Material, das die Decke bedeckt, darf 16 mm nicht überschreiten.

**ES****Montaje en caso de montantes de madera**

**⚠ PRECAUCIÓN** ¡Evite posibles lesiones o daños materiales! No apriete excesivamente los pernos [25]. Apriete los pernos [25] sólo hasta que las arandelas [24] hagan tope contra la placa para la pared [01]. Cualquier material que recubra la pared no debe superar los 16 mm (5/8 pulg.) Monte la placa mural cerca de un tomacorriente.

**PT****Montagem em Estruturas de Madeira**

**⚠ CUIDADO** Evite potenciais danos físicos ou materiais! Não apertar os parafusos sextavados em excesso [25]. Apertar os parafusos sextavados [25] apenas até que as anilhas [24] sejam encostadas à placa de parede [01]. Qualquer material que cubra a parede não deve exceder os 16 mm (5/8 pol.).

**NL****Monteren aan een houtskelmuur**

**⚠ VOORZICHTIG** Voorkom mogelijk letsel of apparatuurschade! Draai de schroeven niet te strak aan [25]. Draai de schroeven [25] slechts aan totdat de ringen [24] tegen de muurplaat worden geduwd [01]. Materiaal op de muur mag niet dikker zijn dan 16 mm. Bevestig de wandplaat in de buurt van een stopcontact.

**IT****Installazione su muro con intelaiatura in legno**

**⚠ AVVERTENZA** Evitare la possibilità di lesioni alle persone o danni alle cose! Non serrare eccessivamente le viti [25]. Serrare le viti [25] solo fino a quando le rondelle [24] vengono tirate contro la piastra a muro [01]. Lo spessore del materiale di rivestimento della parete non deve superare i 16 mm (5/8 pollice).

**EL****Τοποθέτηση Ξύλινων Καρφιών**

**⚠ ΠΡΟΣΟΧΗ** Αποφύγετε πιθανούς τραυματισμούς ή πρόκληση υλικών βλαβών! Μη βιδώνετε τους κοχλίες υπερβολικά σφιχτά [25]. Βιδώστε τους κοχλίες [25] μόνο έως ότου οι δακτύλιοι [24] να τραβηχτούν πάνω στην πλακέτα τοίχου [01]. Οποιοδήποτε υλικό που καλύπτει τον τοίχο δεν πρέπει να υπερβαίνει τα 16 mm (5/8 in.).

**NO****Montering på tresøyle**

**⚠ FORSIKTIG** Unngå potensiell skade på person eller materiell! Ikke trekk sekskantboltene for hardt til [25]. Trekk sekskantboltene [25] til bare så hardt at stoppskivene [24] trekkes inn til veggplaten [01]. Kledningen på veggen må ikke være mer enn 16 mm tykk.

**DA****Montering på væg af (gips)plade lægter**

**⚠ ADVARSEL:** Undgå risiko for skader på personer og inventar! Undgå at overspænde mellemboltene [25]. Spænd kun mellemboltene [25], indtil spændeskiverne [24] er trukket helt ind mod vægpladen [01]. Eventuel vægbeklædning må højst være 16 mm tyk.

**SV****Montering mot vägg med regelverk av trä**

**⚠ FÖRSIKTIGHET!** Undvik eventuella personskador och materiella skador! Spänn inte de franska träskruvarna överdrivet mycket [25]. Spänn endast de franska träskruvarna [25] tills skruvbrickorna [24] pressas mot väggplattan [01]. Eventuella material som täcker väggen får inte överskrida 16 mm (5/8 tum).

**RU****Монтаж деревянной стойки**

**⚠ ПРЕДОСТЕРЕЖЕНИЕ!** Избегайте возможных травм или повреждений! Не следует слишком сильно затягивать шурупы [25]. Затягивайте болты с квадратными головками [25] только до тех пор, пока шайбы [24] не будут подтянуты к настенному креплению [01]. Толщина покрытия стены не должна превышать 16 мм.

**PL****Montaż na ścianie o szkieletcie drewnianym**

**⚠ OSTROŻNIE** Uwaga na możliwość obrażeń i uszkodzenia sprzętu! Wkrętów montażowych [25] nie należy dokręcać za mocno. Śruby [25] należy dokręcać tylko do momentu docięnięcia podkładek [24] do płyty ściennej [01]. Grubość materiału stanowiącego pokrycie ściany nie może przekraczać 16 mm (5/8 cala).

**CS****Montáž na dřevěný sloup**

**⚠ VÝSTRAHA** Zabraňte možným úrazům a hmotným škodám! Nadměrně neutahujte kotvicí šrouby [25]. Kotvicí šrouby [25] utahujte jen do té míry, než se podložky [24] dotknou nástěnné desky [01]. Tloušťka prvků připevňených ke stěně nesmí přesáhnout 16 mm.



TR

## Ahşap Saplama Montajı

**⚠ DİKKAT** Olası yaralanmalara veya ürünün hasar görmemesine dikkat edin! Cıvataları gereğinden fazla sıkmayın **[25]**. Cıvataları **[25]** yalnızca pullar **[24]** duvar plakasına **[01]** çekilene kadar sıkıştırın. Duvarın kaplaması 16 mm'yi (5/8 inç) geçmemelidir.

JP

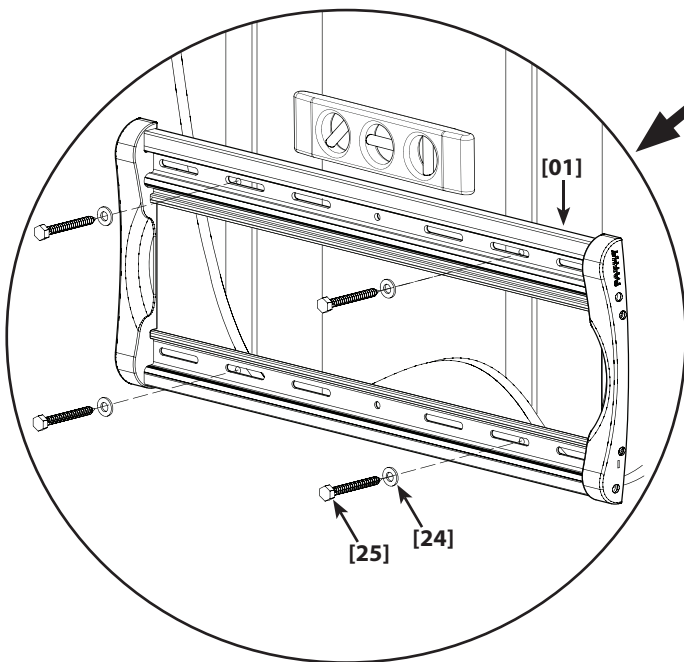
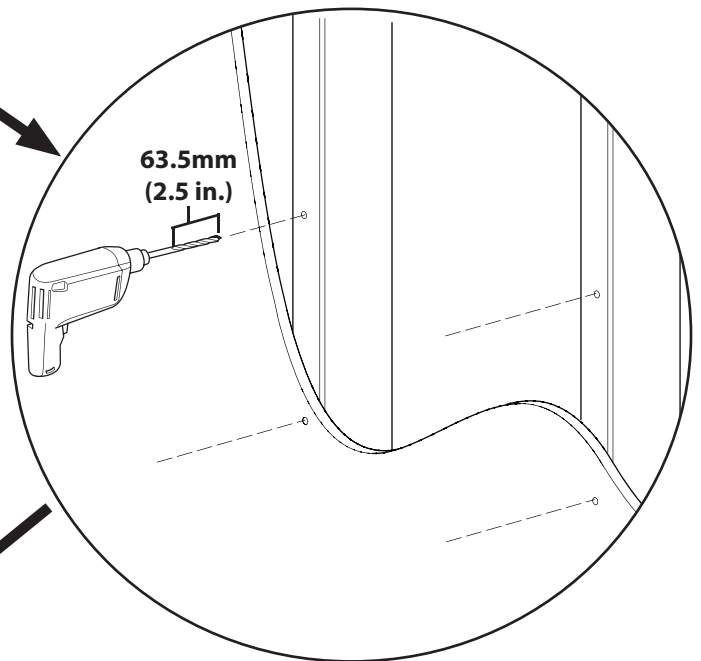
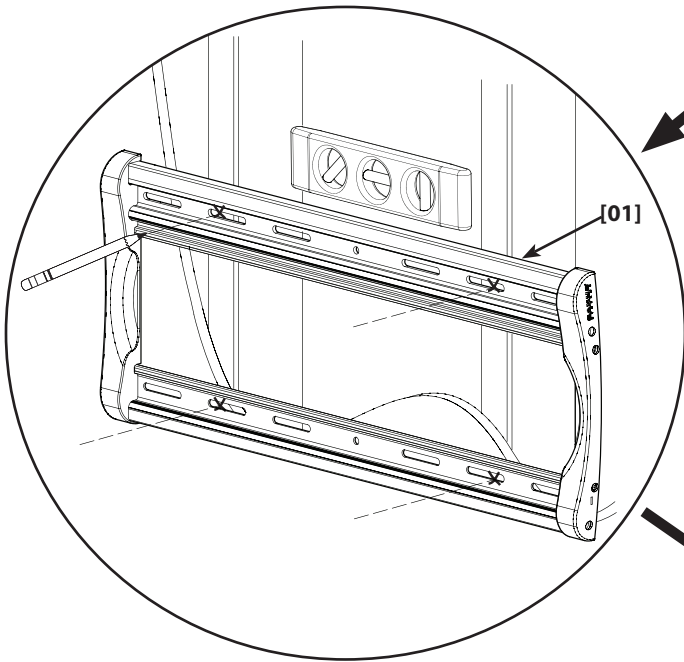
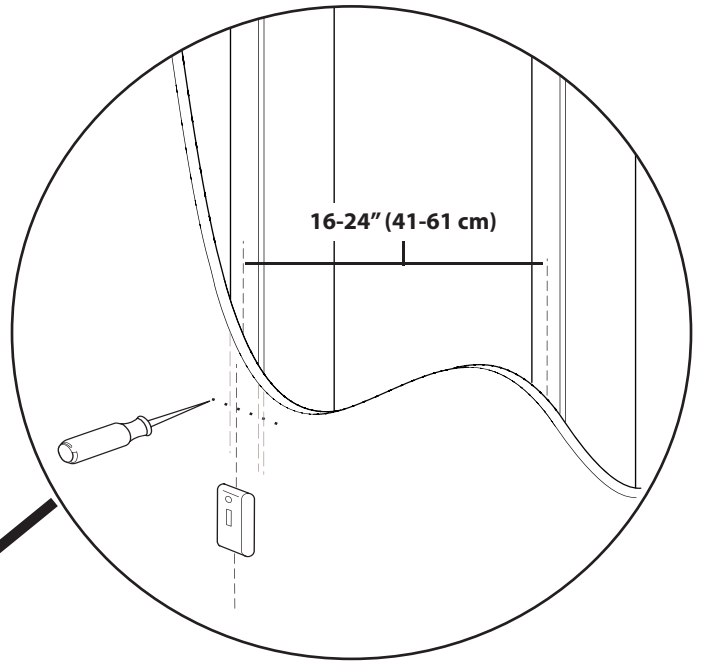
## 木製間柱に取り付け

**⚠ 注:** ケガや破損が起こらないように注意してください。ラグボルトを締めすぎないでください。ワッシャー **[24]** が壁面プレート **[01]** にしっかりと取り付けられるまで、ラグボルト **[25]** を締めます。壁を覆っている部材は16 mm(5/8インチ)を超えてはなりません。

MD

## 木質螺栓安裝

**⚠ 注意** 避免潜在伤害或财产损失! 請勿將六角螺栓鎖得太緊! 只有在將墊圈 **[24]** 拉靠在牆板 **[01]** 上之後, 才可以鎖緊六角螺栓 **[25]**。任何覆盖牆壁的材料厚度不应超过 16 毫米 (5/8 英寸)。



**EN**

This page intentionally left blank.

**FR**

Page laissée vierge intentionnellement.

**DE**

Diese Seite wurde absichtlich leer gelassen.

**ES**

Esta página se dejó en blanco intencionalmente.

**PT**

Esta página deixada em branco intencionalmente.

**NL**

Deze pagina werd leeg gehouden.

**IT**

Pagina lasciata intenzionalmente vuota.

**EL**

Σκόπιμα κενή σελίδα.

**NO**

Denne siden skal være blank.

**DA**

Denne side er bevidst tom.

**SV**

Denna sida har avsiktligt lämnats tom.

**RU**

Данная страница намеренно оставлена пустой.

**PL**

Ta strona została celowo pozostawiona pusta.

**CS**

Záměrně prázdná stránka.

**TR**

Bu sayfa özellikle boş bırakılmıştır.

**JP**

このページは故意に空白にしました。

**MD**

此页无正文。

6901-170199 <05>



# 1-1

EN

## Concrete Block Mounting

**⚠ CAUTION:** Avoid potential injuries or property damage! Do not over-tighten the lag bolts [25]. Tighten the lag bolts [25] only until the washers [24] are pulled against the wall plate [01]. Any material covering the wall must not exceed 16 mm (5/8 in.). For concrete block walls, install the fasteners into the face of the block. Be sure the anchors seat flush with the block.

FR

## Fixation sur montants de bois

**⚠ ATTENTION!** Évitez de possibles blessures corporelles ou dommages matériels ! Ne pas trop serrer les boulons tire-fond [25]. Serrez les tire-fond [25] uniquement jusqu'à ce que les rondelles [24] soient appuyées contre la plaque murale [01]. Tout matériel couvrant le mur ne doit pas excéder 16 mm. En las paredes de bloques de hormigón, instale los soportes en la cara del bloque. Asegúrese de que los anclajes queden nivelados con el bloque.

DE

## Montage an massivem Beton und Betonblöcken

**⚠ ACHTUNG** Vermeiden Sie Verletzungen und Sachschäden! Ziehen Sie die Ankerschrauben [25] nicht zu fest an. Ziehen Sie die Ankerschrauben [25] nur so weit an, bis die Unterlegscheiben [24] fest an der Wandplatte [01] anliegen. Jegliches Material, das die Decke bedeckt, darf 16 mm nicht überschreiten. Bei Betonsteinmauern drehen Sie die Schrauben in den Betonblock. Stellen Sie sicher, dass die Dübel bündig mit dem Block abschließen.

ES

## Montaje sobre hormigón o bloques de hormigón

**⚠ PRECAUCIÓN** ¡Evite posibles lesiones o daños materiales! No apriete excesivamente los pernos [25]. Apriete los pernos [25] sólo hasta que las arandelas [24] hagan tope contra la placa para la pared [01]. Cualquier material que recubra la pared no debe superar los 16 mm (5/8 pulg.) Monte la placa mural cerca de un tomacorriente. Pour les murs de parpaing, installer les fixations sur l'avant du parpaing. Assurez-vous que les fixations affleurent celui-ci.

PT

## Montagem em betão sólido e construções de blocos de concreto

**⚠ CUIDADO** Evite potenciais danos físicos ou materiais! Não apertar os parafusos sextavados em excesso [25]. Apertar os parafusos sextavados [25] apenas até que as anilhas [24] sejam encostadas à placa de parede [01]. Qualquer material que cubra a parede não deve exceder os 16 mm (5/8 pol.). Per le pareti in blocchi di calcestruzzo, installare gli elementi di fissaggio nel corpo del blocco. Assicurarsi che i tasselli siano inseriti a livello dei blocchi di calcestruzzo.

NL

## Installatie op beton en betonblokken

**⚠ VOORZICHTIG** Voorkom mogelijk letsel of apparatuurschade! Draai de schroeven niet te strak aan [25]. Draai de schroeven [25] slechts aan totdat de ringen [24] tegen de muurplaat worden geduwd [01]. Materiaal op de muur mag niet dikker zijn dan 16 mm. Bevestig de wandplaat in de buurt van een stopcontact. Para paredes em blocos de cimento, montar os fixadores na face do bloco. Ter a certeza que os pontos de fixação ficam bem alinhados com o bloco.

IT

## Installazione su calcestruzzo e blocchi di calcestruzzo

**⚠ AVVERTENZA** Evitare la possibilità di lesioni alle persone o danni alle cose! Non serrare eccessivamente le viti [25]. Serrare le viti [25] solo fino a quando le rondelle [24] vengono tirate contro la piastra a muro [01]. Lo spessore del materiale di rivestimento della parete non deve superare i 16 mm (5/8 pollice). Voor muren van cementblokken, plaats de schroeven in de voorkant van het blok. De ankers dienen helemaal in het blok te worden geplaatst.

EL

## Τοποθέτηση σε Συμπαγές Τσιμέντο και Τσιμεντόλιθους.

**⚠ ΠΡΟΣΟΧΗ** Αποφύγετε πιθανούς τραυματισμούς ή πρόκληση υλικών βλαβών! Μη βιδώνετε τους κοχλίες υπερβολικά σφιχτά [25]. Βιδώστε τους κοχλίες [25] μόνο έως ότου οι δακτύλιοι [24] να τραβηχτούν πάνω στην πλακέτα τοίχου [01]. Οποιοδήποτε υλικό που καλύπτει τον τοίχο δεν πρέπει να υπερβαίνει τα 16 mm (5/8 in.). Beton kalıp duvarlar için, birleştirme elemanlarını bloğun yüzüne yerleştirin. Dübellerin bloklara çikintisiz olarak oturduğundan emin olun.

NO

## Montering i betong og betongblokker

**⚠ FORSIKTIG** Unngå potensiell skade på person eller materiell! Ikke trekk sekskantboltene for hardt til [25]. Trekk sekskantboltene [25] til bare så hardt at stoppskivene [24] trekkes inn til veggplaten [01]. Kledningen på veggen må ikke være mer enn 16 mm tykk. Pass på at ankrene sitter i samme plan som massiv betong eller betongblokker.

DA

## Montage i beton og betonblokke

**⚠ ADVARSEL:** Undgå risiko for skader på personer og inventar! Undgå at overspænde mellemboltene [25]. Spænd kun mellemboltene [25], indtil spændeskiverne [24] er trukket helt ind mod vægpladen [01]. Eventuel vægbeklædning må højst være 16 mm tyk. Sørg for at forankringssædet flugter med fast beton eller betonblok.

SV

## Montering på vägg av betong eller betongblock

**⚠ FÖRSIKTIGHET!** Undvik eventuella personskador och materiella skador! Spänn inte de franska träskruvarna överdrivet mycket [25]. Spänn endast de franska träskruvarna [25] tills skruvbrickorna [24] pressas mot väggplattan [01]. Eventuella material som täcker väggen får inte överskrida 16 mm (5/8 tum). Hvis væggen består af betonblokke, skal du fastgøre beslagene i blokkens forside. Sørg for, at ankrene flugter helt med blokken.

RU

## Установка из бетона и бетонных блоков

**⚠ ПРЕДОСТЕРЕЖЕНИЕ!** Избегайте возможных травм или повреждений! Не следует слишком сильно затягивать шурупы [25]. Затягивайте болты с квадратными головками [25] только до тех пор, пока шайбы [24] не будут подтянуты к настенному креплению [01]. Убедитесь, что дюбели установлены вровень со сплошной бетонной или блочной бетонной стеной.

**PL****Montaż na ścianie z betonu lub bloczków betonowych**

**⚠ OSTROŻNIE** Uwaga na możliwość obrażeń i uszkodzenia sprzętu! Wkrętów montażowych **[25]** nie należy dokręcać za mocno. Śruby **[25]** należy dokręcać tylko do momentu docisnięcia podkładek **[24]** do płyty ściennej **[01]**. Grubość materiału stanowiącego pokrycie ściany nie może przekraczać 16 mm (5/8 cala). Sprawdzić, czy kotwy ustawione są równo przy twardym betonie albo przy bloku betonowym.

**CS****Montáž do betonu nebo betonového panelu**

**⚠ VÝSTRAHA** Zabraňte možným úrazům a hmotným škodám! Nadměrně neutahujte kotvící šrouby **[25]**. Kotvící šrouby **[25]** utahujte jen do té míry, než se podložky **[24]** dotknou nástěnné desky **[01]**. Tloušťka prvků připevněných ke stěně nesmí přesáhnout 16 mm. Ujistěte se, že kotvy jsou v úrovni s kompaktním betonem nebo betonovým kvádrem.

**TR****Katı Beton ve Beton Blok montesi**

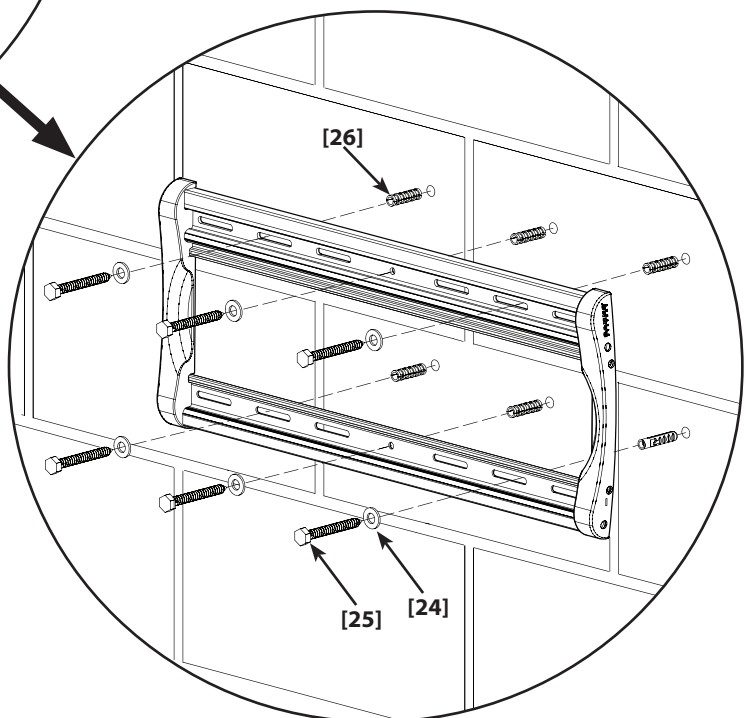
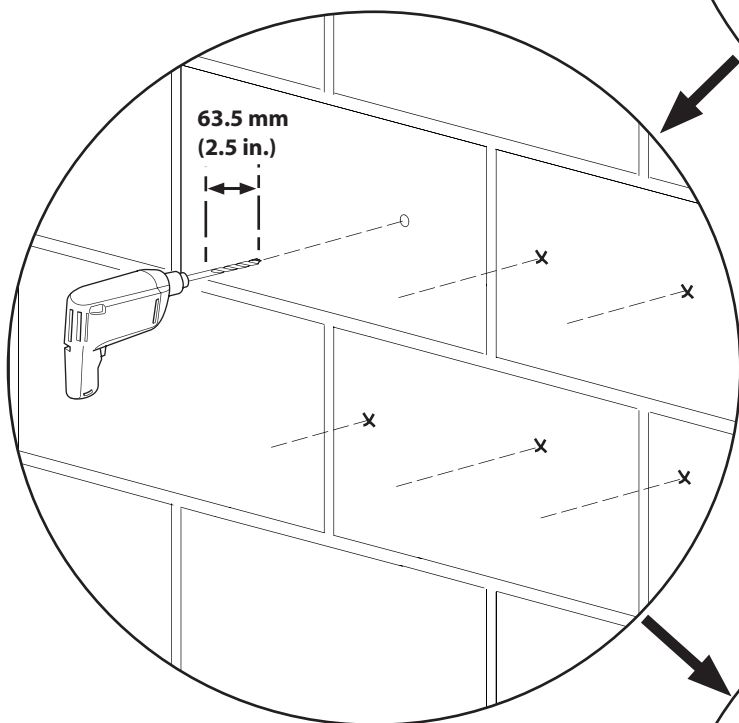
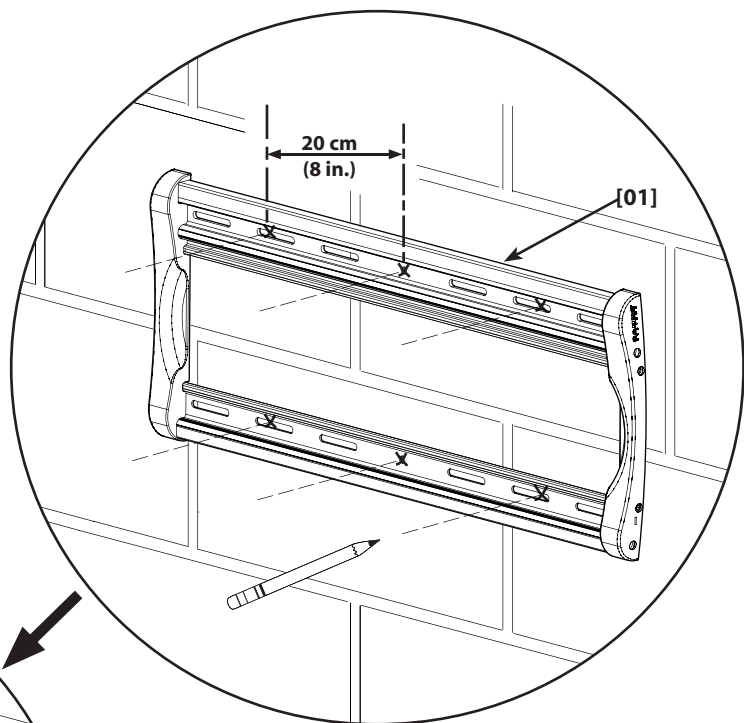
**⚠ DİKKAT** Olası yaralanmalara veya ürünün hasar görmemesine dikkat edin! Civataları gereğinden fazla sıkmayın **[25]**. Civataları **[25]** yalnızca pullar **[24]** duvar plakasına **[01]** çekilene kadar sıkıştırın. Duvarın kaplaması 16 mm'yi (5/8 inç) geçmemelidir. Dübeller'in masif beton veya beton bloğa tam oturduğundan emin olun.

**JP****安装在挂载到坚实的混凝土或混凝土砌块**

**⚠ 注:** ケガや破損が起こらないように注意してください。ラグボルトを締めすぎないでください。ワッシャー **[24]** が壁面プレート **[01]** にしっかりと取り付けられるまで、ラグボルト **[25]** を締めます。壁を覆っている部材は16 mm (5/8 インチ) を超えてはなりません。アンカーがコンクリートまたはコンクリートブロックの面に揃っていることを確認します。

**MD****木质螺栓安装**

**⚠ 注意** 避免潜在伤害或财产损失! 请勿将六角螺栓锁得太紧! 只有在将垫圈 **[24]** 拉靠在墙板 **[01]** 上之后, 才可以锁紧六角螺栓 **[25]**。任何覆盖墙壁的材料厚度不应超过 16 毫米 (5/8 英寸)。确保锚具与实心混凝土或混凝土砌块平齐。



**EN**

This page intentionally left blank.

**FR**

Page laissée vierge intentionnellement.

**DE**

Diese Seite wurde absichtlich leer gelassen.

**ES**

Esta página se dejó en blanco intencionalmente.

**PT**

Esta página deixada em branco intencionalmente.

**NL**

Deze pagina werd leeg gehouden.

**IT**

Pagina lasciata intenzionalmente vuota.

**EL**

Σκόπιμα κενή σελίδα.

**NO**

Denne siden skal være blank.

**DA**

Denne side er bevidst tom.

**SV**

Denna sida har avsiktligt lämnats tom.

**RU**

Данная страница намеренно оставлена пустой.

**PL**

Ta strona została celowo pozostawiona pusta.

**CS**

Záměrně prázdná stránka.

**TR**

Bu sayfa özellikle boş bırakılmıştır.

**JP**

このページは故意に空白にしました。

**MD**

此页无正文。

6901-170199 <05>

## EN

Optional Accessory Bracket Mounting. The optional Click Fit Surge Protector Mounting Accessory can support a maximum weight of 3 lbs (1.3 kg).

## FR

Accessoire pour patte de support en option. Le limiteur de tension optionnel Click Fit peut supporter un poids maximum de 1,3 kg (3 lb).

## DE

Zubehör zum Anbringen an die Anschlussplatte (optional). Sie können wahlweise ein Zubehörteil für die Halterung, einen „Klick & Fertig“-Schnappverbinder zum Anbringen eines Überspannungsschutzgerätes, verwenden. Dieses unterstützt bis zu 1,3 kg (3 lbs).

## ES

Montaje de la placa de sujeción accesoria opcional. El accesorio de montaje protector contra sobretensión Click Fit puede soportar un peso máximo de 1.3 kg (3 lb).

## PT

Montagem do suporte de acessório opcional. O Acessório de montagem do protetor contra sobretensão por sistema “click-fit” sustenta o peso máximo de 1,3 kg.

## NL

Optioneel accessoire voor beugelbevestiging. Het optionele klikfit bevestigingsaccessoire voor stroomschommelingen kan maximaal een gewicht van 1,3 kg dragen.

## IT

Accessorio supplementare per il montaggio della staffa. L'accessorio di montaggio per il soppressore di sovratensione con raccordo Click-Fit sostiene un peso massimo di 1,3 kg (3 libbre).

## EL

Προαιρετικό εξάρτημα βραχίονα προσάρτησης. Το προαιρετικό Εξάρτημα προσάρτησης της συσκευής προστασίας από διακυμάνσεις της τάσης που τοποθετείται με μια κίνηση μπορεί να υποστηρίξει βάρος έως 1,3 κιλά.

## NO

Festebrakett for tilbehør (ekstrautstyr). Monteringstilbehøret for Klik Fit-overspenningsvernet, som leveres som ekstrautstyr, kan bære en vekt på maksimum 1,3 kg.

## DA

Montering af beslag (valgfrit udstyr). Det valgfrie beslagudstyr til Click Fit overspændingsbeskytter kan maks. bære en vægt på 1,3 kg.

## SV

Tillbehör till fäste. Spänningsavledaren med klickmontering som kan köpas som tillbehör klarar en maxvikt på 1,3 kg.

## RU

Установка дополнительного кронштейна. Дополнительный кронштейн «зашелкивающийся ограничитель нагрузок» выдерживает вес до 1,3 кг.

## PL

Opcjonalny dodatkowy uchwyt mocujący. Opcjonalny dodatek do uchwytu mocującego, z ochroną przeciwprzepięciową, mocowany na zatrzask, pozwala na utrzymanie obciążenia do 1,3 kg (3 funtów).

## CS

Volitelný držák. Volitelný naklapávací (Click Fit) držák s ochranou proti přepětí má maximální nosnost 1,3 kg.

## TR

İsteğe Bağlı Aksesuar Destek Montajı. İsteğe bağlı Mandallı Parafudr Montaj Aksesuarı, en fazla 1,3 kg (3 lbs)'a kadar ağırlığı taşıyabilir.

## JP

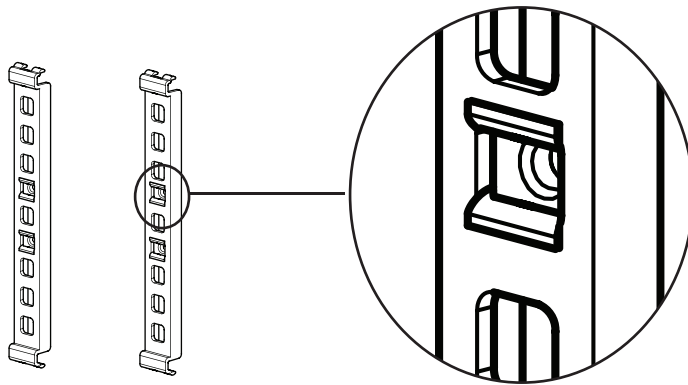
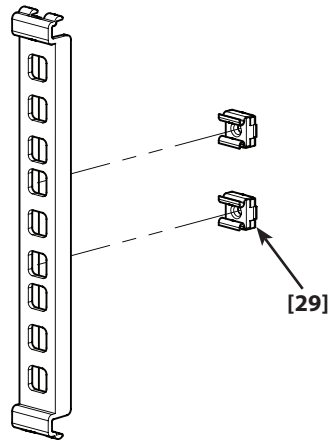
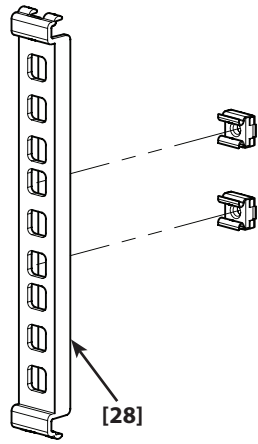
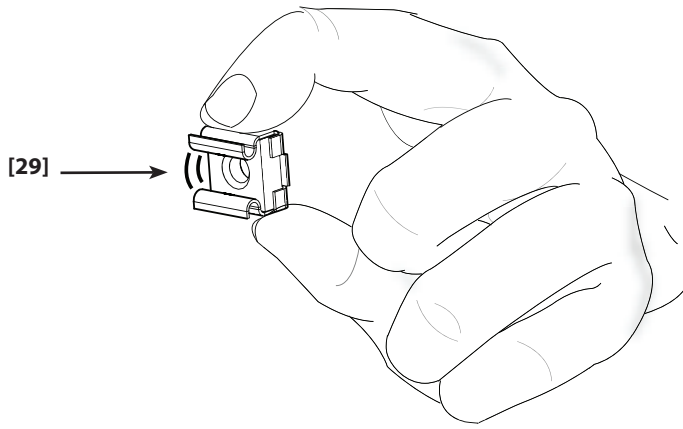
オプションのマウントブラケットアクセサリ。オプションのクリックフィットサージプロテクター取り付けアクセサリは、最大で1.3 kgの重量を支えることができます。

## MD

可选附件安装托架。可选插接式电涌保护器安装附件最大可支承 1.3 kg (3 磅) 的重量。

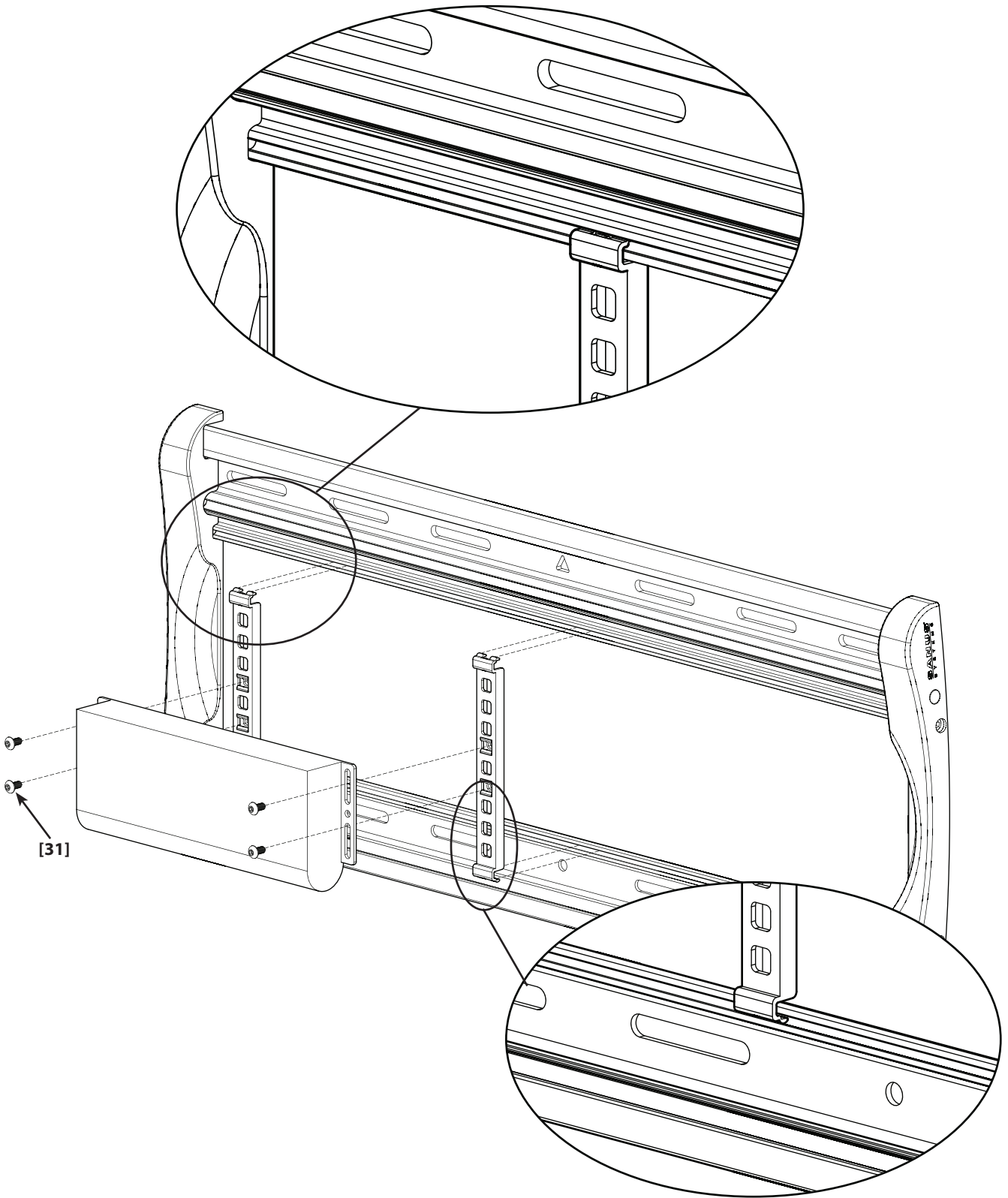


OPT

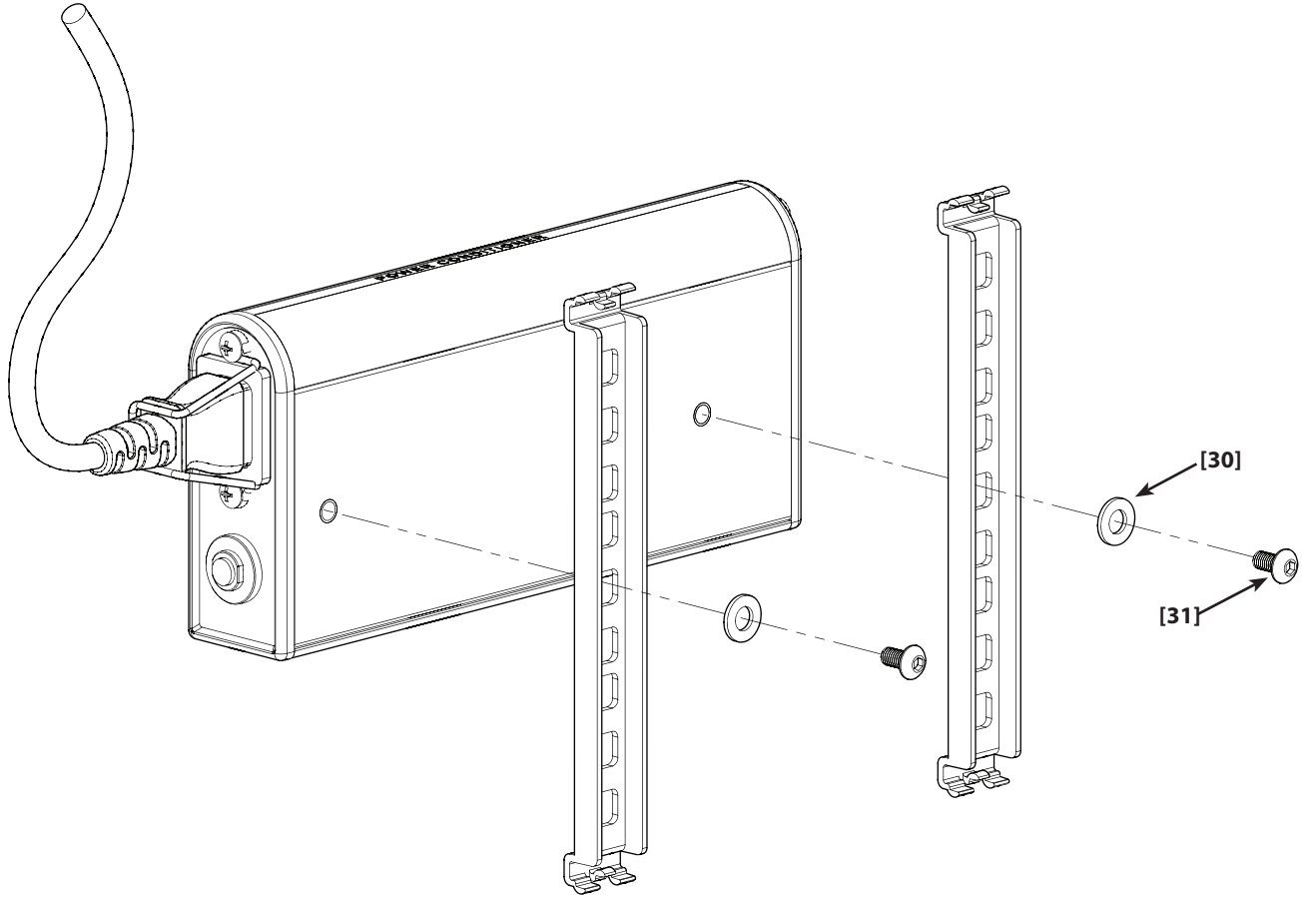


# 2-1

OPT



# 2-2



**EN**

**NOTE:** Attach brackets based on monitor hole pattern. For monitors with hole spacing less than 350mm, attach brackets as shown in image [A]. For monitors with hole spacing greater than 350mm, attach brackets as shown in image [B].

**FR**

**REMARQUE :** Attacher les pattes de fixation selon la configuration de trous du moniteur. Pour les moniteurs ayant un espacement entre trous inférieur à 350 mm, attacher les pattes de fixation tel qu'illustré sur l'image [A]. Pour les moniteurs ayant un espacement entre trous supérieur à 350 mm, attacher les pattes de fixation tel qu'illustré sur l'image [B].

**DE**

**HINWEIS:** Bringen Sie die Halterungen nach den Bohrungen am Bildschirm an. Für Monitore mit einem Lochabstand von weniger als 350 mm befestigen Sie die Halterungen wie in Abbildung [A] dargestellt. Für Monitore mit einem größeren Lochabstand als 350 mm befestigen Sie die Halterungen wie in Abbildung [B] dargestellt.

**ES**

**NOTA:** Coloque los soportes según el patrón de orificios del monitor. En los monitores con una separación entre orificios inferior a 350 mm, coloque los soportes como se muestra en la imagen [A]. En los monitores con una separación entre orificios superior a 350 mm, coloque los soportes como se muestra en la imagen [B].

**PT**

**NOTA:** Fixar os suportes com base no padrão de furacão do monitor. Para monitores com espaço entre furos inferior a 350mm, fixar suportes conforme mostrado na figura [A]. Para monitores com espaço entre furos superior a 350mm, fixar suportes conforme mostrado na figura [B].

**NL**

**LET OP** Bevestig de beugels op basis van het gatpatroon van het beeldscherm. Voor beeldschermen met een gatpatroon dat kleiner is dan 350 mm, bevestig u de beugels zoals afgebeeld [A]. Voor beeldschermen met een gatpatroon dat groter is dan 350 mm, bevestig u de beugels zoals afgebeeld [B].

**IT**

**NOTA:** montare le staffe in base alla configurazione dei fori di montaggio dello schermo. Per schermi con distanza tra i fori inferiore a 350 mm, montare le staffe come illustrato nell'immagine [A]. Per schermi con distanza tra i fori superiore a 350 mm, montare le staffe come illustrato nell'immagine [B].

**EL**

**ΣΗΜΕΙΩΣΗ:** Προσαρτήστε τους βραχίονες με βάση το σχήμα της οπής της οθόνης. Για οθόνες με απόσταση οπών μικρότερη από 350mm, προσαρτήστε τους βραχίονες όπως φαίνεται στην εικόνα [A]. Για οθόνες με απόσταση οπών μεγαλύτερη από 350mm, προσαρτήστε τους βραχίονες όπως φαίνεται στην εικόνα [B].

**NO**

**MERK:** Fest brakettene i henhold til skjermens hullmønster. Når det gjelder skjermer med en avstand mellom hullene på under 350 mm, festes brakettene som vist i figur [A]. Når det gjelder skjermer med hullavstand på over 350 mm, festes brakettene som vist i figur [B].

**DA**

**BEMÆRK!** Fastgør beslag i henhold til hullmønsteret i skærmen. På skærme, hvor afstanden mellem hullerne er under 350 mm, skal du fastgøre beslagene som vist på billedet [A]. På skærme, hvor afstanden mellem hullerne er over 350 mm, skal du fastgøre beslagene som vist på billedet [B].

**SV**

**OBS!** Montera fästena baserat på skärmens hålmönster. För skärmar med hålintervall under 350 mm, montera fästena enligt bilden [A]. För skärmar med hålintervall över 350 mm, montera fästena enligt bilden [B].

**RU**

**ПРИМЕЧАНИЕ.** Прикрепите кронштейны в соответствии со схемой отверстий монитора. В случае если расстояние между отверстиями меньше 350 мм, прикрепите кронштейны так, как это показано на рисунке [A]. В случае если расстояние между отверстиями больше 350 мм, прикрепите кронштейны так, как это показано на рисунке [B].

**PL**

**UWAGA:** Należy zamocować wsporniki zgodnie z otworami monitora. W monitorach z rozstawem otworów mniejszym niż 350 mm należy zamocować wsporniki w sposób pokazany na rysunku [A]. W monitorach z rozstawem otworów większym niż 350 mm należy zamocować wsporniki w sposób pokazany na rysunku [B].

**CS**

**UPOZORNĚNÍ:** Připevněte konzoly v souladu s rozložením montážních otvorů monitoru. U monitorů s rozstupem otvorů menším než 350 mm připevněte konzoly podle obrázku [A]. U monitorů s rozstupem otvorů větším než 350 mm připevněte konzoly podle obrázku [B].

**TR**

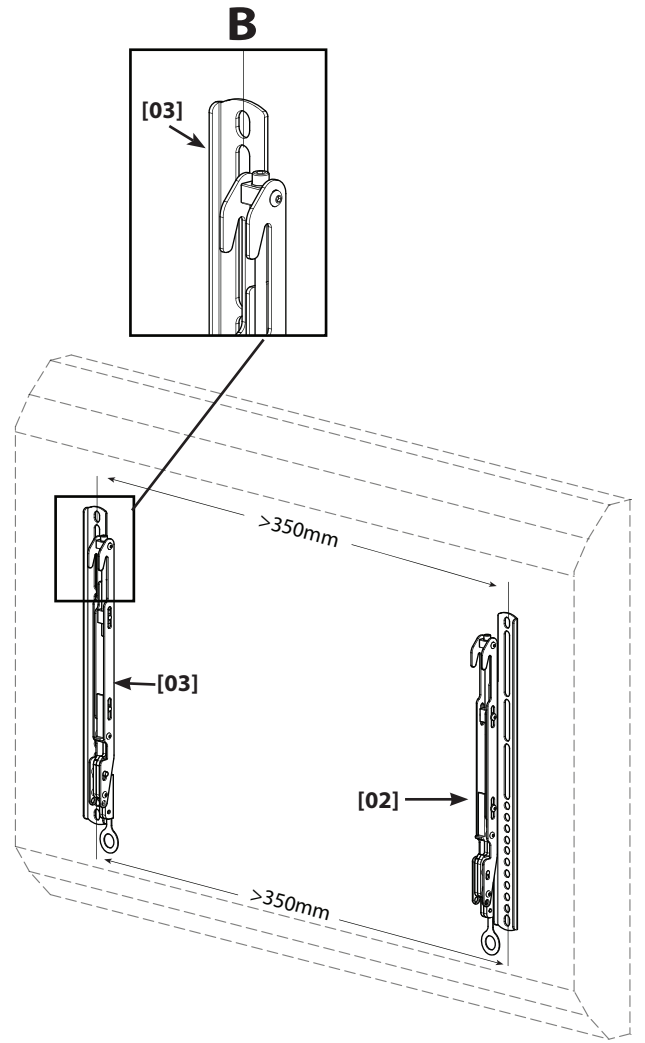
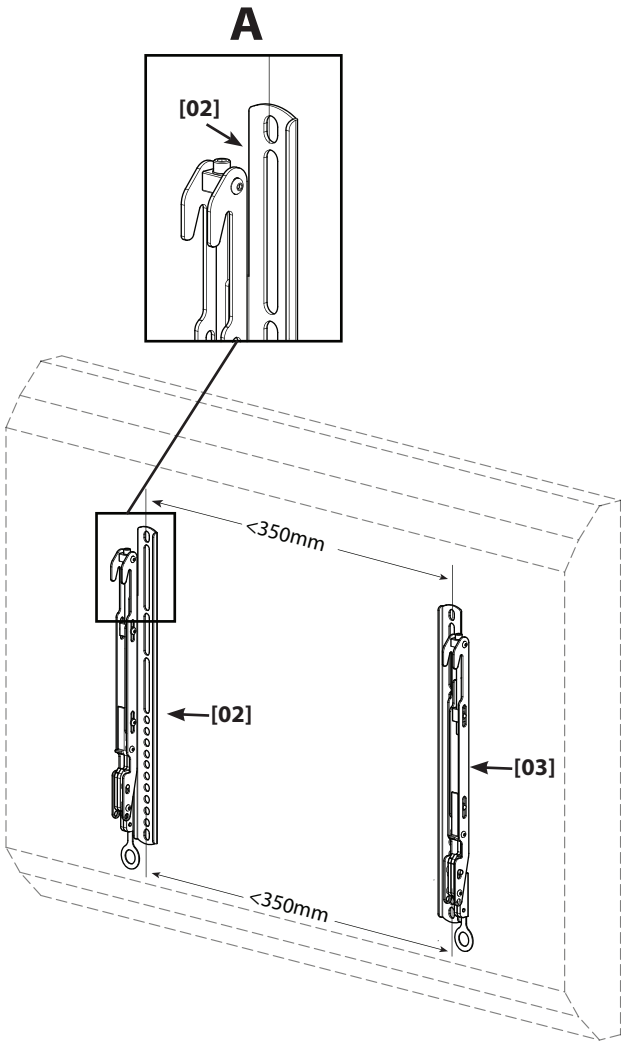
**NOT:** Monitör delik desenine dayalı destekleri takýn. Delik açыklyđý 350 mm'den küçük olan monitörler için [A] resminde gösterildiđi gibi destekleri takýn. Delik açыklyđý 350 mm'den büyük olan monitörler için [B] resminde gösterildiđi gibi destekleri takýn.

**JP**

注記：モニターの穴パターンに合わせてブラケットを取り付けてください。穴間隔が350mm以下のモニターの場合、図[A]のようにブラケットを取り付けてください。穴間隔が350mm以上のモニターの場合、図[B]のようにブラケットを取り付けてください。

**MD**

注意：根据显示器螺孔距离连接托架。螺孔间距小于 350mm 的显示器，按图 [A] 所示连接托架。螺孔间距大于 350mm 的显示器，按图 [B] 所示连接托架。





# 3-1

EN

## Install Brackets

1. Determine the bolt diameter for your TV and your TV type.
  - ✘ For TVs with a flat/unobstructed back, see **3-2**.
  - ✘ For TVs with an irregular/obstructed back, see **3-3** or **3-4**.

If you need extra space to accommodate cables, recesses, or protrusions, see an installation option (**3-3** or **3-4**) that uses spacers.

2. Ensure that the brackets are level on the back of the TV.

Standard configurations are shown. For special applications, contact Customer Service.

**CAUTION:** Use the shortest screw and spacer combination needed to accommodate cables, recesses, or protrusions. Using hardware that is too long may damage your TV's internal components.

FR

## Installation des étriers

1. Avant d'installer les supports, déterminez le diamètre des boulons pour le type de votre téléviseur :
  - ✘ Pour les téléviseurs dont l'arrière est plat ou sans obstruction, consultez l'étape **3-2**
  - ✘ Pour les téléviseurs dont l'arrière est irrégulier ou obstrué, consultez l'étape **3-3** ou **3-4**.

Si vous avez besoin de plus d'espace à cause des câbles, des creux ou des protubérances, consultez l'une des options d'installation (**3-3** ou **3-4**) utilisant des entretoises.

2. Assurez-vous que les brides de montage sont à l'horizontale derrière le moniteur.

Les configurations standard sont illustrées. Consultez le service à la clientèle pour des applications particulières.

**ATTENTION:** Utilisez la combinaison la plus courte de vis et d'entretoise nécessaire pour contourner toute obstruction ou permettre l'installation d'un moniteur dont l'arrière est incurvé. L'utilisation de quincaillerie trop longue pourrait endommager les composants internes de votre moniteur.

DE

## Montieren der Anschlussplatten

1. Bestimmen Sie den Schraubendurchmesser für Ihren Fernseher und Ihren Fernsehertyp, bevor Sie die Anschlussplatten montieren:
  - ✘ Bei Fernsehern mit flacher/hindernisfreier Rückseite, siehe Schritt **3-2**.
  - ✘ Bei Fernsehern mit ungleichförmiger Rückseite mit Hindernissen, siehe Schritt **3-3** bzw. **3-4**.

Wenn Sie zusätzlichen Platz zur Unterbringung von Kabeln, Vertiefungen oder Überständen benötigen, schauen Sie sich eine der Montageoptionen (**3-3** bzw. **3-4**) an, bei denen Abstandhalter verwendet werden.

2. Achten Sie darauf, dass die Anschlussplatten flach auf der Rückseite des TVs anliegen.

Standardkonfigurationen sind abgebildet. Bei besonderen Installationen kontaktieren Sie bitte den Kundendienst.

**VORSICHT:** Verwenden Sie die kürzeste Schrauben-Abstandhalter-Kombination unter Berücksichtigung jeglicher Hindernisse bzw. einer Rückseite mit Wölbung. Die Verwendung von zu langen Schrauben kann die inneren Komponenten Ihres TVs beschädigen.

ES

## Instale los soportes

1. Antes de instalar los soportes, determine el diámetro de los pernos según el tipo de televisor que tiene:
  - ✘ Si la parte posterior del televisor es plana o no presenta obstrucciones, continúe con el paso **3-2**.
  - ✘ Si la parte posterior del televisor es irregular o presenta obstrucciones, continúe con los pasos **3-3** ó **3-4**.

Si necesita más espacio para cables, concavidades o protuberancias, elija una de las opciones de instalación (**3-3** ó **3-4**) que utiliza separadores.

2. Asegúrese de que los soportes estén nivelados con respecto a la parte posterior del TV.

Se ilustran las configuraciones estándar. En caso de aplicaciones especiales, comuníquese con el Servicio de Atención al Cliente.

**PRECAUCIÓN:** Use la combinación con el tornillo más corto y el espaciador necesaria para que no haya ningún tipo de obstrucción o para dar lugar a una parte posterior curva. Usar equipo que sea demasiado largo puede dañar los componentes internos del TV.

PT

## Instale os suportes

1. Antes de instalar os suportes, determine o diâmetro do parafuso da sua TV e o tipo de TV:
  - ✘ Para TVs com a parte traseira plana/desobstruída, consulte a etapa **3-2**.
  - ✘ Para TVs com a parte traseira irregular/obstruída, consulte as etapas **3-3** ou **3-4**.

Se for necessário mais espaço para comportar cabos, rebaixos ou protuberâncias, consulte uma das opções de instalação (**3-3** ou **3-4**) que utiliza espaçadores.

2. Certifique-se de que os suportes estão nivelados na parte traseira do TV.

As configurações padrão são mostradas aqui. Para aplicações especiais, entre em contato com o Atendimento ao Cliente.

**ATENÇÃO:** Use a combinação de menor parafuso e espaçador necessários para eliminar obstruções ou comportar uma parte traseira em curva. O uso de hardware muito longo pode danificar os componentes internos do TV.

NL

## Plaatsing van de beugels

1. Voordat u de beugels plaatst, dient u de boutdiameter voor uw tv en uw tv-type te bepalen:
  - ✘ Voor tv's met een vlakke achterkant zonder uitsteeksels, zie stap **3-2**.
  - ✘ Voor tv's met een ongelijkmatige achterkant/achterkant met uitsteeksels, zie **3-3** or **3-4**.

Als extra ruimte nodig is voor kabels, uitsparingen of uitsteeksels, gebruik dan een van de installatieopties (**3-3** of **3-4**) waarbij afstandsringsen worden gebruikt.

2. Zorg ervoor dat de beugels vlak op de achterkant van de TV liggen.

De standaard configuraties zijn weergegeven. Voor speciale toepassingen kunt u contact opnemen met klantenservice.

**LET OP:** Gebruik de kortst mogelijke combinatie van schroef en afstandsringetje om ruimte te creëren voor uitsteeksels of een ronde achterkant. Gebruik van te lange schroeven kan de interne onderdelen van uw scherm beschadigen.

## IT

### Installare i bracci

1. Prima di installare i bracci, determinare il diametro corretto per il televisore e per il tipo di televisore:
  - ✘ Per televisori a dorso piatto/libero, vedere il passo 3-2.
  - ✘ Per televisori a dorso irregolare/ostruito, vedere il passo 3-3 o 3-4.

Se c'è bisogno di spazio supplementare per sistemare cavi, incassi, o sporgenze, vedere una delle opzioni di installazione (3-3 o 3-4) che usa i distanziatori.

2. Assicurarsi che le staffe siano livellate sul retro del TV.

L'illustrazione mostra le configurazioni standard. Nel caso di situazioni particolari, rivolgersi all'assistenza clienti.

**! PRECAUZIONE:** Utilizzare un distanziatore e la vite più corta disponibile al fine di evitare un'eventuale ostruzione o se il retro del TV è curvo. L'uso di viti troppo lunghe potrebbe danneggiare i componenti interni del TV.

## EL

### Τοποθετήστε τους βραχίονες

1. Πριν τοποθετήσετε τους βραχίονες, καθορίστε τη διάμετρο των κοχλιών για την τηλεόρασή σας και τον τύπο της τηλεόρασης:
  - ✘ Για τηλεοράσεις με επίπεδη/χωρίς εμπόδια πλάτη, ανατρέξτε στο βήμα 3-2.
  - ✘ Για τηλεοράσεις με ακανόνιστη/με εμπόδια πλάτη, ανατρέξτε στο βήμα 3-3 ή 3-4.

Αν χρειάζεστε πρόσθετο χώρο για τα καλώδια, τις εσοχές ή τις προεξοχές, δείτε μια από τις επιλογές εγκατάστασης (3-3 ή 3-4) που χρησιμοποιούν διαχωριστικά.

2. Φροντίστε οι βραχίονες να είναι ευθυγραμμισμένοι στο πίσω μέρος της οθόνης.

Απεικονίζονται οι τυπικές διαμορφώσεις. Για ειδικές εφαρμογές, επικοινωνήστε με την Εξυπηρέτηση πελατών.

**! ΠΡΟΣΟΧΗ:** Χρησιμοποιήστε τον κοντύτερο δυνατό συνδυασμό βίδας και αποστάτη για να αποφύγετε τυχόν εμπόδια ή να τοποθετήσετε οθόνη με κυρτή πλάτη. Η χρήση υλικών που είναι πολύ μακριά μπορεί να προκαλέσει ζημιά στα εσωτερικά συστατικά της οθόνης σας.

## NO

### Monter braketter

1. Finn ut diameteren på boltene for TV-apparatet og TV-typen før montering av brakettene
  - ✘ For TV-er med flate/uhindrede baksider, gå til trinn 3-2.
  - ✘ For TV-er med uregelmessige baksider eller baksider med hindringer, gå til trinn 3-3 eller 3-4.

Hvis det er behov for ekstra plass til kabler, nedsenkninger eller utspring, se ett av monteringsalternativene (3-3 eller 3-4) der det blir benyttet avstandsstykker.

2. Pass på at brakettene på baksiden av skjermen er vannrette.

Standardkonfigurasjoner vises. Ta kontakt med kundeservice for spesielle anvendelser.

**! FORSIKTIG:** Bruk kombinasjonen av korteste skruer og avstandsstykker som er nødvendig for å unngå eventuelle hindringer eller for å tilpasses en buet bakside. Bruk av for lange skruer kan skade innvendige deler i skjermen.

## DA

### Montering af beslag

1. Find diameteren på skruebolten på dit TV, og undersøg TV-typen:
  - ✘ Se trin 3-2 for TV-apparater med flad/uhindret bagside.
  - ✘ Se 3-3 eller 3-4 for TV-apparater med irregulær/blokeret bagside.

Hvis du har brug for ekstra plads til kabler til utilgængelige steder eller fremspring, kan du se monteringsmulighed 3-3 eller 3-4, der anvender afstandsstykker.

2. Sørg for, at beslagene er på niveau med bagsiden af skærmen.

Standardkonfigurationer er vist. Kontakt kundeservice for særlige anvendelser.

**! FORSIGTIGHED** Brug en kombination af den korteste skrue og afstandsstykke, som er nødvendig for at gå fri af evt. forhindringer eller for at passe til en buet bagside. Anvendelse af en skrue, som er for lang, kan beskadige skærmens indvendige komponenter.

## SV

### Installera fästena

1. Innan du installerar fästena bör du fastställa bultdiametern på din tv och vilken typ av tv du har:
  - ✘ för tv-apparater med plan/fri baksida, se steg 3-2.
  - ✘ för tv-apparater med ojämn/skrymmande baksida, se steg 3-3 eller 3-4.

Välj en av de installationsmöjligheter (3-3 eller 3-4) som använder distansanordningar om du behöver extra utrymme för kablar, fördjupningar eller utskjutande delar.

2. Kontrollera att fästena sitter på samma höjd baktill på bildskärmen.

Standardkonfigurationer visas. För specialinstallationer, kontakta kundtjänst.

**! OBSERVERA:** Använd den kortaste kombination av skruv och bricka som behövs för att avlägsna ev. hinder eller anpassa till en böjd baksida. Om du använder beslag som är för långa kan bildskärmens interna komponenter skadas.

## RU

### Установите кронштейны

1. Перед установкой кронштейнов определите требуемый диаметр болтов для вашего телевизора и тип конструкции телевизора:
  - ✘ для телевизоров с плоской/без выступов задней панелью см. пункт 3-2.
  - ✘ для телевизоров с неровной/с выступами задней панелью см. пункт 3-3 или 3-4.

Если требуется дополнительное пространство, чтобы уложить кабель, подогнать утопленные или выпуклые поверхности, см. один из вариантов установки (3-3 или 3-4) с использованием втулок.

2. Убедитесь в том, что кронштейны на задней части монитора установлены на одном уровне.

На рисунке показаны стандартные конфигурации. Информацию о нестандартных вариантах использования можно получить в отделе технической поддержки.

**! ОСТОРОЖНО!** Используйте максимально короткий винт и прокладку, чтобы предотвратить возникновение препятствий или подогнать изогнутую обратную сторону. Использование слишком длинного крепежа может привести к повреждению внутренних компонентов монитора.

## Montaż wsporników

1. Przed rozpoczęciem montażu wsporników, określić średnicę śruby telewizora i typ telewizora:
  - ✖ Dla telewizorów z płaskim tyłem/bez przeszkód, patrz punkt 3-2.
  - ✖ Dla telewizorów z nieregularnym tyłem/z przeszkodami, patrz punkty 3-3 lub 3-4.

Jeżeli potrzeba będzie więcej miejsca na kable, wgłębienia lub występy, patrz opcje montażowe (3-3 or 3-4) wykorzystujące dystanse.

2. Wsporniki z tyłu TVa muszą być wypoziomowane.

Na rysunku pokazano standardowe konfiguracje. Informacje na temat zastosowań specjalnych uzyskać można w Dziale Obsługi Klienta.

**! UWAGA:** Aby usunąć wszelkie przeszkody lub dopasować uchwyt do zaokrąglonego tyłu TVa, należy skorzystać z możliwie najkrótszego połączenia wkrętów i podkładek dystansowych. Zbyt długie oprzyrządowanie może spowodować uszkodzenie wewnętrznych elementów TVa.

## Instalace konzol

1. Než nainstalujete konzoly, stanovte průměr šroubů pro váš televizor a pro váš typ televizoru:
  - ✖ Pro televizory s plochou/nečlenitou zadní stěnou viz krok 3-2.
  - ✖ Pro televizory s nepravidelnou/členitou zadní stěnou viz krok 3-3 nebo 3-4.

Pokud potřebujete dodatečný prostor pro kabely, výklenky nebo výstupky, podívejte se na jeden z instalačních doplňků (3-3 nebo 3-4), který používá rozpěrky.

2. Zajistěte, aby konzoly na zadní straně TVu byly v rovině.

Na obrázku jsou uvedeny standardní konfigurace. U speciálních aplikací se obraťte na oddělení péče o zákazníky.

**! POZOR:** Použijte co nejkratší kombinaci šroubu a podložky, jaká je zapotřebí k překonání jakýchkoli překážek nebo kvůli zakřivené zadní straně. Použití příliš dlouhého spojovacího materiálu by mohlo způsobit poškození vnitřních komponent TVu.

## Destekleri Monte Edin

1. Destekleri monte etmeden önce televizyonunuzu takilan civata çapını ve televizyonunuzun türünü saptayın:
  - ✖ Arkası düz/engelsiz televizyonlar için bkz. adım 3-2.
  - ✖ Arkası asimetric/engelli televizyonlar için bkz. 3-3 veya 3-4.

Kablolar, girintiler veya çıkıntılar için fazladan yere ihtiyacınız varsa, ara parçaların kullanıldığı montaj seçeneklerinden birine bakın (3-3 veya 3-4)

2. Desteklerin monitörün arkasıyla aynı seviyede olduğundan emin olun.

Standart yapılandırılmalar gösterilmektedir. Özel uygulamalar için Müşteri Hizmetleri ile irtibata geçin.

**! DİKKAT:** Engellerden kurtarmak veya eğimli yüzeye monte edebilmek için en kısa vida - ara parçası kombinasyonunu kullanın. Fazla uzun donanım kullanılması monitörünüzün dâhili parçalarına zarar verebilir.

## ブラケットの取り付け

1. ブラケットを取り付ける前に、テレビの種類に応じたボルト径を判断します。
  - ✖ テレビの背面が平らで障害物がない場合、手順3-2を参照してください。
  - ✖ テレビの背面が平らではなく障害物がある場合、手順3-3または3-4を参照してください。

ケーブル、くぼみ、突起物を取る余分なスペースが必要な場合、スペーサーを利用する取り付けオプション(3-3または3-4を参照してください)。

2. ブラケットがモニター背面と水平になるようにしてください。

標準のハードウェア設定は図のとおりです。特殊なアプリケーションについては、カスタマーサービスまでお問い合わせください。

**! 注:** モニター取り付けの障害にならず、背面の湾曲に対応するため、最小のネジとスペーサーを組み合わせで使用してください。使用するハードウェアが長すぎる場合、モニター内部のコンポーネントを破損する恐れがあります。

## 安裝托架

1. 在安裝托架前，先確定適合電視的螺栓直徑和電視類型：

- ✖ 對於後部平直/無阻擋物的電視，參見步驟 3-2。
- ✖ 對於後部不規則/有阻擋物的電視，參見步驟 3-3 或 3-4。

如果您需要額外的空間來處理電纜、凹陷、或突起，參見使用隔圈的安裝選項(3-3 或 3-4)之一。

2. 確保顯示器背面上的支架是平的

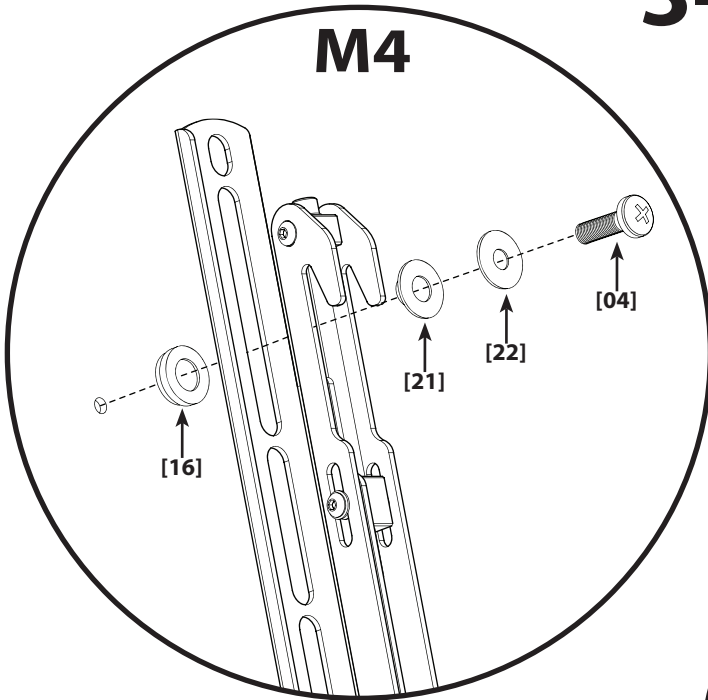
顯示標準配置。對於特殊應用，請與客戶服務部門聯繫。

**! 注意** 使用需要的最短螺釘和墊圈組合，以避開所有障礙物或适配呈曲面的背面。使用過長的配件可能會損壞顯示器的內部元件。

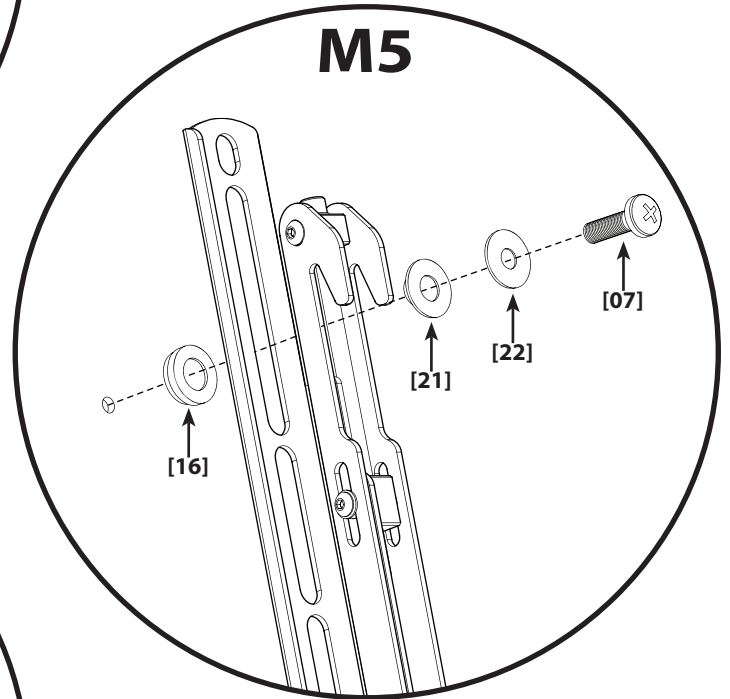


# 3-2

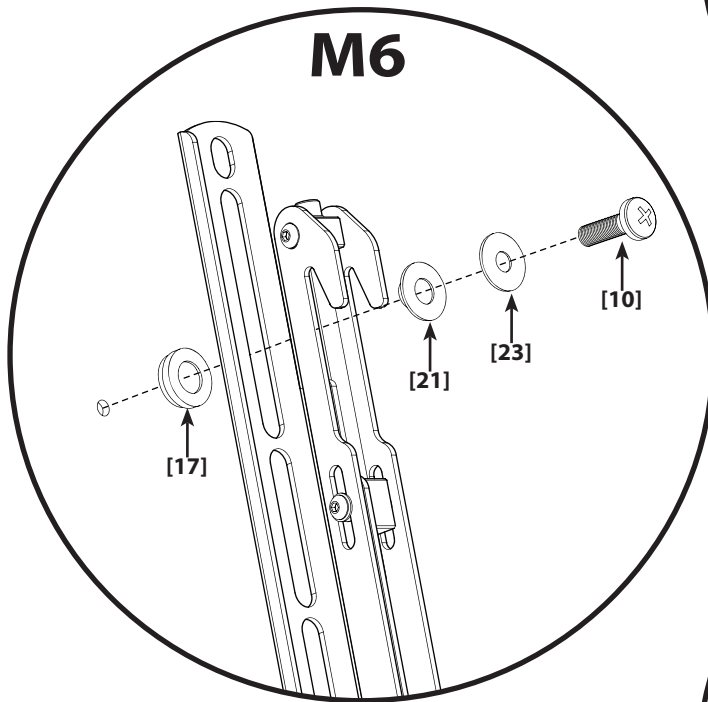
## M4



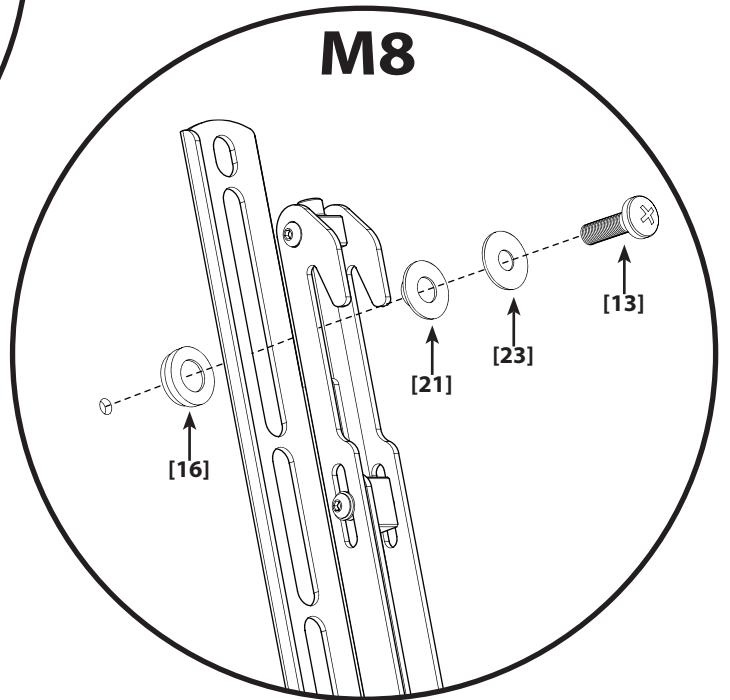
## M5



## M6

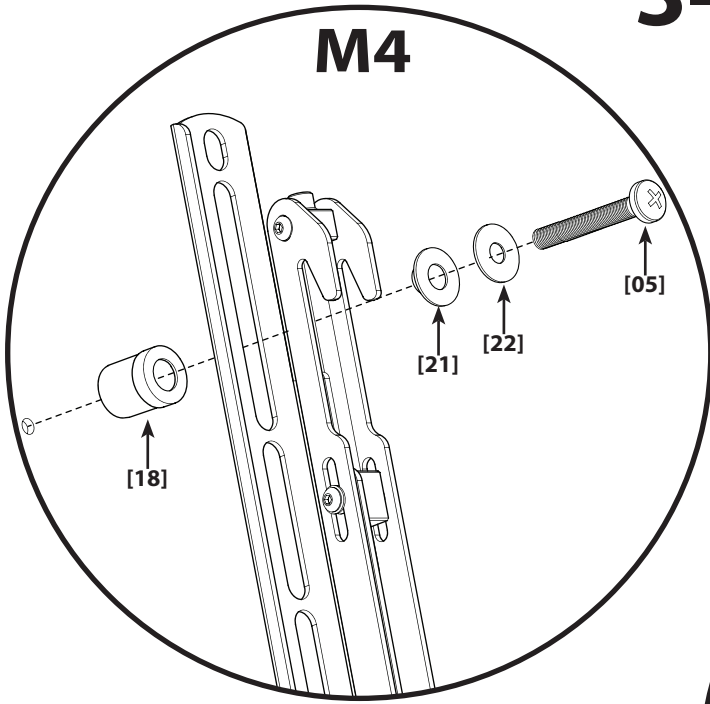


## M8

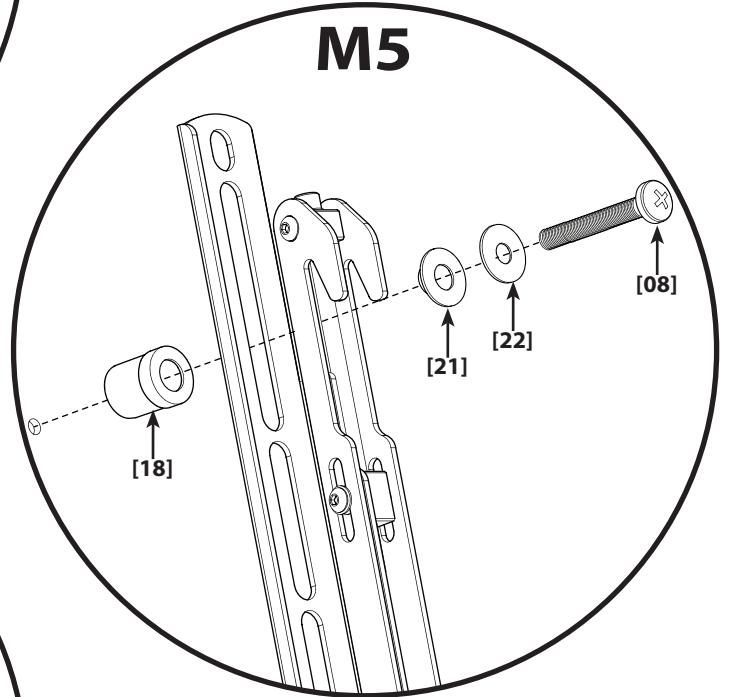


# 3-3

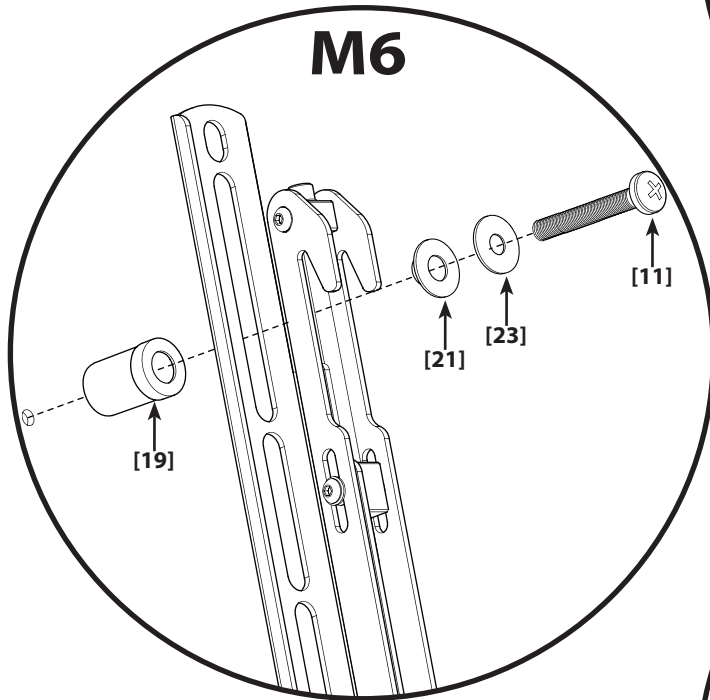
## M4



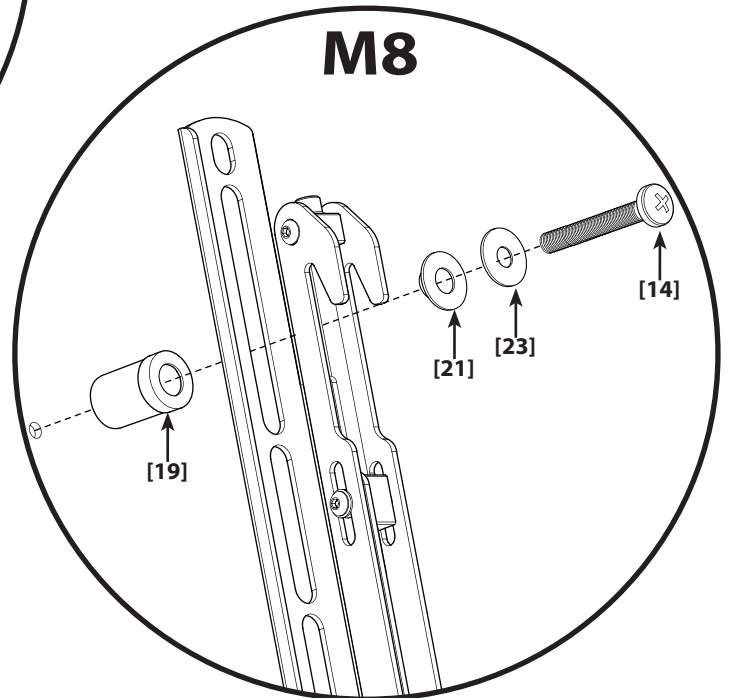
## M5



## M6

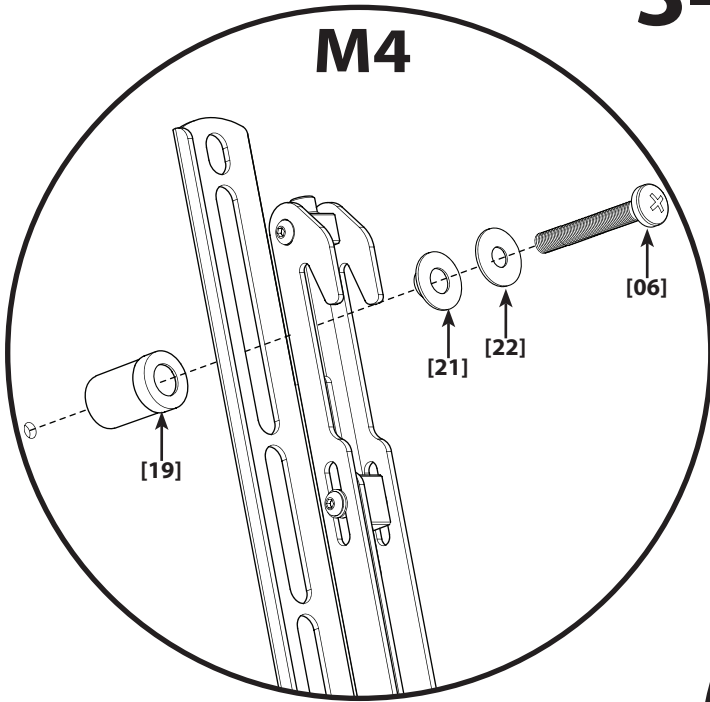


## M8

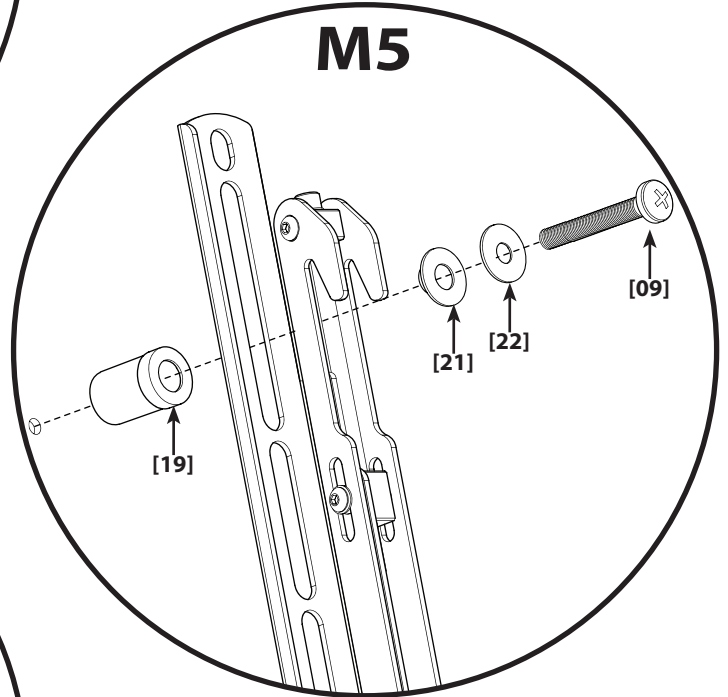


# 3-4

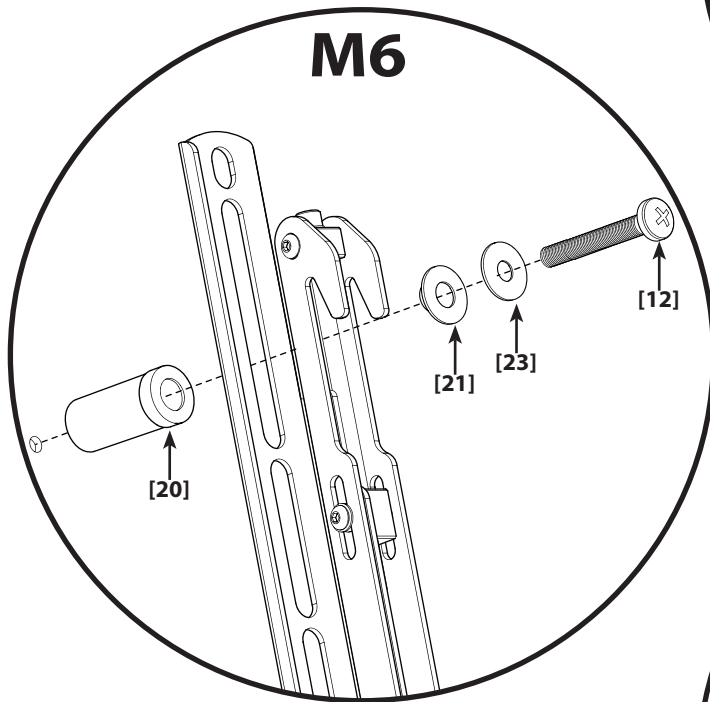
## M4



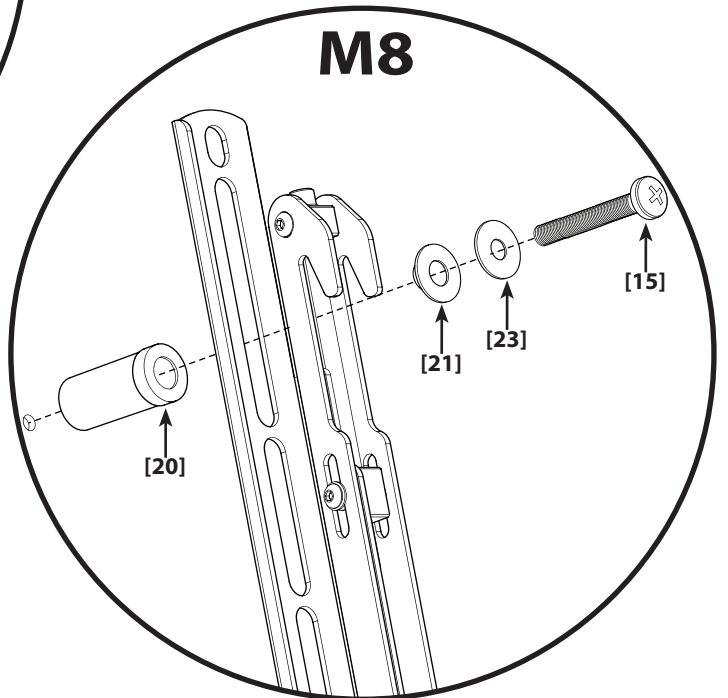
## M5



## M6



## M8





# 4

## EN

For ease in access, lock release tabs should be level with the TV.

## FR

Les pattes de verrouillage devraient être au même niveau que le téléviseur afin de faciliter l'accès.

## DE

Für einfachen Zugriff sollten sich die Freigaberiegel auf der Höhe des Fernsehers befinden.

## ES

Para facilitar el acceso, las lengüetas de bloqueo deben estar niveladas con el televisor.

## PT

Para facilidade de acesso, as lingüetas de liberação da trava devem ficar niveladas com a TV.

## NL

Voor een goede toegankelijkheid moeten de ontgrendelingsklepjes waterpas met de tv zijn.

## IT

Per facilitare l'accesso, le linguette di rilascio del bloccaggio dovrebbero essere livellate con il televisore.

## EL

Για ευκολία στην πρόσβαση, οι προεξοχές απασφάλισης πρέπει να είναι στο ίδιο επίπεδο με την τηλεόραση.

## NO

Låseutløsermekanismene skal være i flukt med TV-apparatet for å forenkle tilgang.

## DA

For nem adgang skal udløsertappene flugte med tv'et.

## SV

För enkel åtkomst ska låstungorna vara i jämnhöjd med tv:n.

## RU

Для простоты доступа крепежные лапки фиксатора должны быть вровень с телевизором.

## PL

Dla ułatwienia dostępu zapinki zamka powinny być położone równo z telewizorem.

## CS

Pro zjednodušení přístupu by uvolňovací jazýčky měly být v úrovni s televizorem.

## TR

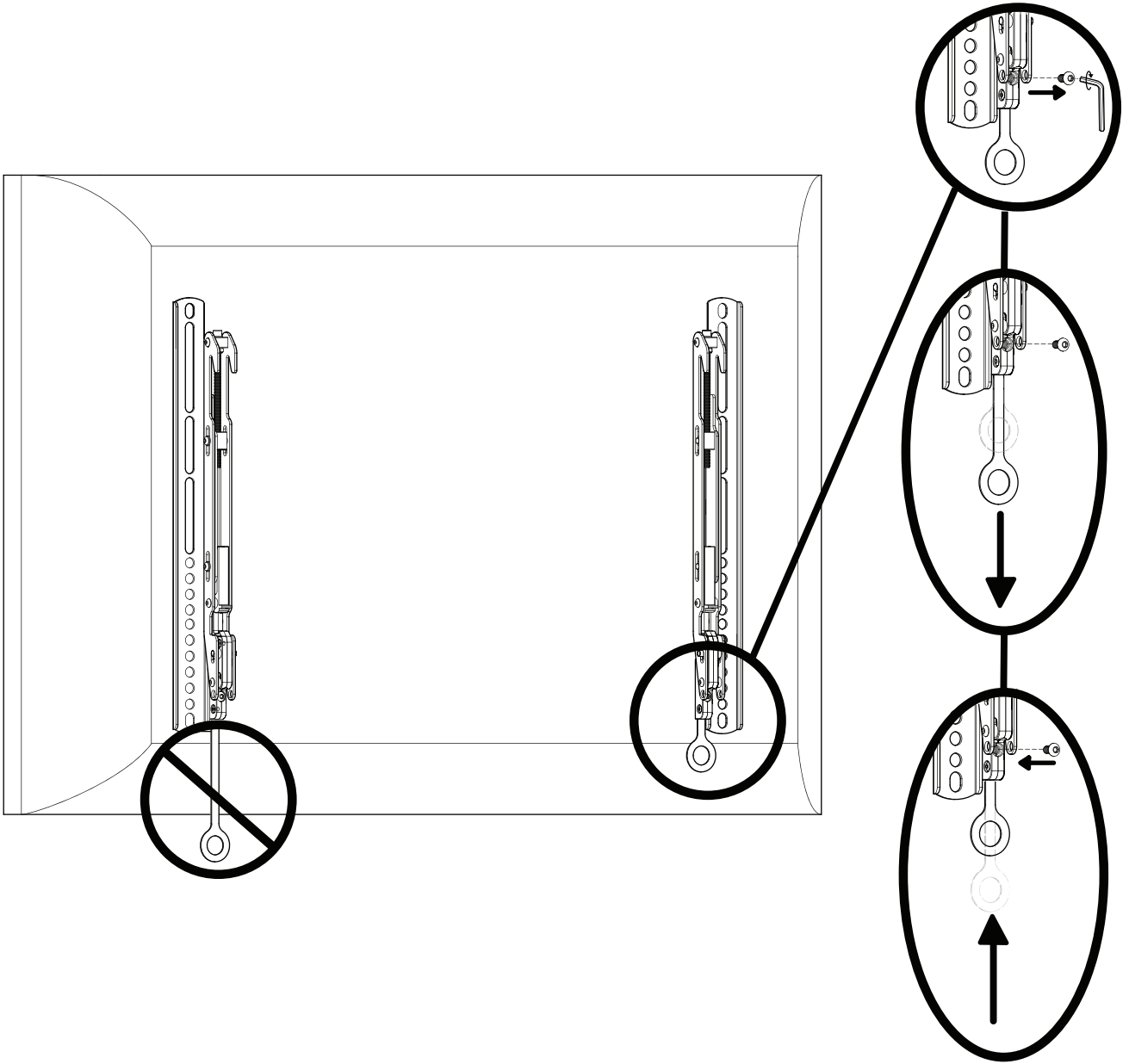
Kolay ulaşılabilmesi adına kilitleme-serbest bırakma kulakçıkları televizyonla aynı hizada olmalıdır.

## JP

簡単に手が届くようにするためには、ロックリリースタブはテレビと同じ高さにする必要があります。

## MD

为操作方便，锁扣释放舌片应该与电视平齐。



**EN**

Hang the TV onto the Wall Plate

**⚠ CAUTION:** Heavy! You will need assistance with this step.

**NOTE:** For clarity, wall plate sides are not shown here.

**FR**

Suspendez le téléviseur sur la plaque murale

**⚠ ATTENTION :** très lourd ! Cette étape requiert deux personnes.

**REMARQUE :** pour plus de clarté, les côtés de la plaque murale ne sont pas illustrés ici.

**DE**

Aufhängen des Fernsehgeräts an der Wandplatte

**⚠ VORSICHT:** Schwer! Bei diesem Schritt werden Sie Hilfe benötigen.

**HINWEIS:** Für eine deutlichere Darstellung sind die Seiten der Wandplatte hier nicht abgebildet.

**ES**

Cuelgue el televisor en la placa de la pared

**⚠ PRECAUCIÓN:** ¡Producto pesado! Necesitará ayuda para realizar esta operación.

**NOTA:** Para mayor claridad, no se muestran los laterales de la placa de pared.

**PT**

Suspenda a televisão na Placa de Parede

**⚠ CUIDADO:** Pesado! Necessitará de ajuda nesta etapa.

**NOTA:** Para uma melhor visualização, não são mostrados os lados das placas de parede.

**NL**

Hang de tv aan de muurplaat

**⚠ WAARSCHUWING** Zwaar! Voor het uitvoeren van deze stap is assistentie vereist.

**LET OP** Voor alle duidelijkheid: de zijkanten van de muurplaten worden hier niet afgebeeld.

**IT**

Appendere il televisore sulla piastra a muro

**⚠ ATTENZIONE:** PESANTE! Per questa operazione, si avrà bisogno di aiuto.

**NOTA:** per maggior chiarezza, l'illustrazione non mostra i lati della piastra a muro.

**EL**

Αναρτήστε την τηλεόραση πάνω στην πλάκα τοίχου

**⚠ ΠΡΟΣΟΧΗ:** Βαρύ! Θα χρειαστείτε βοήθεια σ' αυτό το βήμα.

**ΣΗΜΕΙΩΣΗ:** Για λόγους σαφήνειας, οι πλευρές της πλάκας τοίχου δεν απεικονίζονται.

**NO**

Henge TV-en på veggplaten

**⚠ FORSIKTIG:** Dette er tungt! Du vil trenge hjelp.

**MERK:** Av hensyn til oversiktligheten vises ikke veggplatens sider her.

**DA**

Hæng tv'et på vægpladen

**⚠ ADVARSEL!** Tungt! Du skal bruge hjælp, når du udfører dette trin.

**BEMÆRK!** For overskuelighedens skyld er vægpladens sider ikke vist her.

**SV**

Häng TV:n på väggplattan

**⚠ FÖRSIKTIGHET!** Tungt! Du kommer att behöva hjälp under den här delen av monteringen.

**OBS!** Vägglattans sidor visas inte här, av tydlighetsskäl.

**RU**

Крепление телевизора к настенной пластине

**⚠ ПРЕДОСТЕРЕЖЕНИЕ.**

БОЛЬШОЙ ВЕС! Для выполнения данной операции вам понадобится помощь.

**ПРИМЕЧАНИЕ.** Стороны настенного крепления на этом рисунке не показаны.

**PL**

Zawieś telewizor na płycie ściennej

**⚠ OSTRZEŻENIE:** Ciężkie! W tej czynności potrzebna będzie pomoc drugiej osoby.

**UWAGA:** Dla przejrzystości nie pokazano tutaj płyt naściennych.

**CS**

Zavěste televizor na nástěnnou desku

**⚠ VÝSTRAHA:** Těžké! K tomuto kroku budete potřebovat pomocníka.

**UPOZORNĚNÍ:** Strany nástěnné desky nejsou kvůli přehlednosti zobrazeny.

**TR**

TV'yi Duvar Plakasına Asma

**⚠ DİKKAT:** Ağır malzeme! Bu adımda yardıma ihtiyacınız vardır.

**NOT:** Beklin anlaşılabilir olması için duvar plakaları gösterilmemiştir.

JP

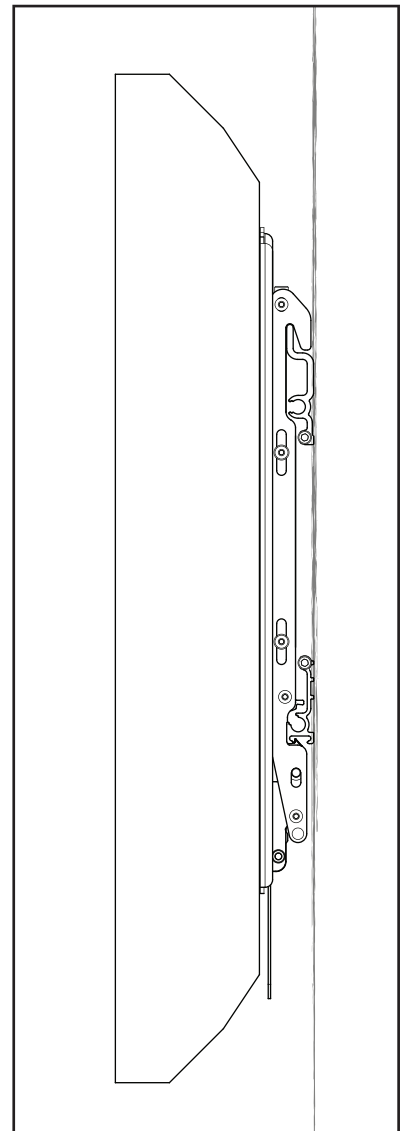
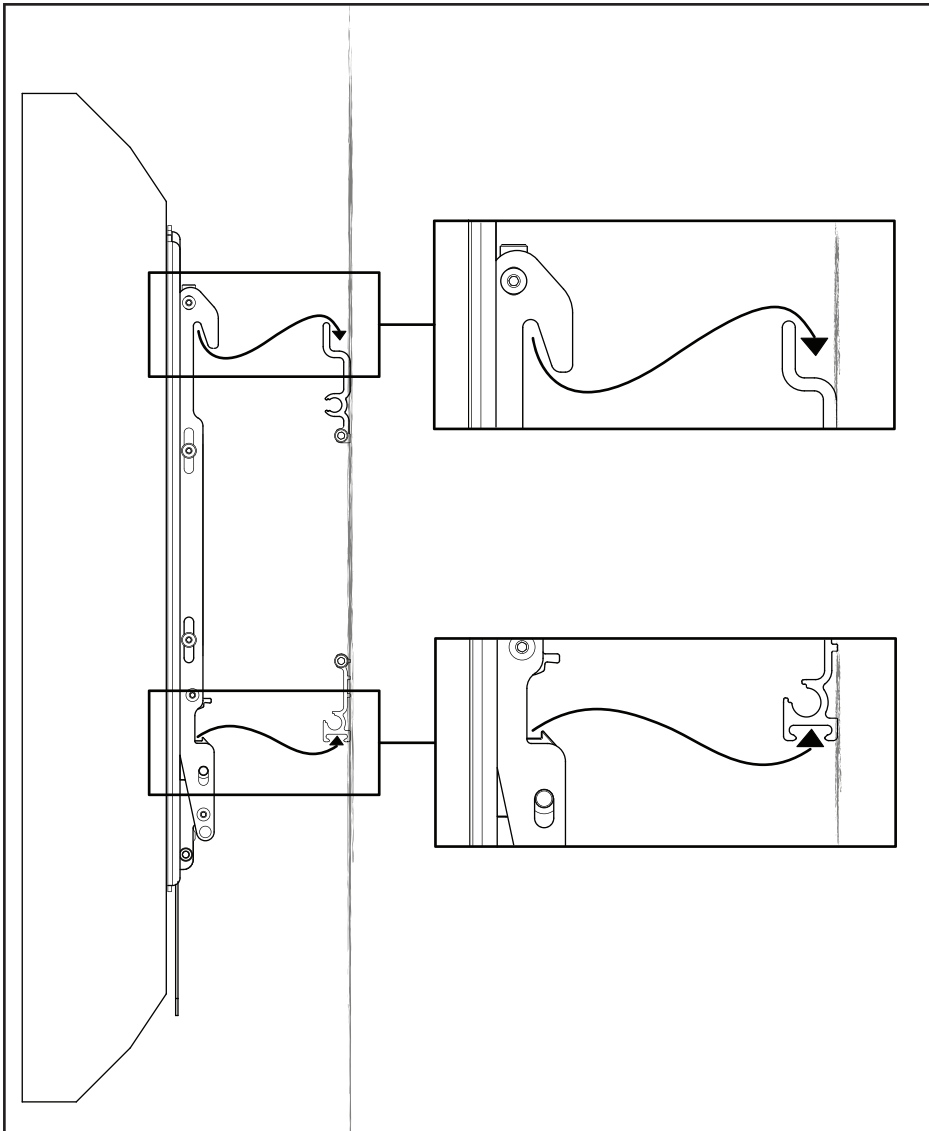
テレビを壁面プレートに掛けます。

**⚠ 注意!** 重い! 本ステップでは誰かの手を借りる必要があります。  
注記: わかりやすくするため、壁面プレート側は表示していません。

MD

将电视挂在墙壁托板上

**⚠ 注意:** 重物! 您需要帮助来完成此步骤。  
注記: わかりやすくするため、壁面プレート側は表示していません。



**EN**

## Cable management

- ✘ Release the lock and ClickStand by pulling the lock release tabs down approximately 1inch (25.4 mm).
- ✘ Gently pull the TV away from the wall and back, allowing the ClickStands to rest on the wall mount, as shown.
- ✘ With Click Stands in the wiring position, route cables from your TV to their power source.
- ✘ When cabling is complete, gently pull the TV away from the wall and flip the Click Stands up out of cabling position. Slowly and gently move the TV into home position.

**FR**

## Gestion des câbles

- ✘ Déverrouillez le ClickStand en tirant les pattes de verrouillage vers le bas à environ 25,4 mm (1 pouce).
- ✘ Éloignez doucement le téléviseur du mur et vers l'arrière afin de permettre au ClickStands de demeurer sur le support mural, comme illustré.
- ✘ Avec Click Stands en position de câblage, acheminez les câbles de votre téléviseur à la source d'alimentation en courant.
- ✘ Lorsque le raccordement des câbles est terminé, tirez doucement pour éloigner le téléviseur du mur et faites basculer le Click Stands vers le haut en position normale. Déplacez lentement et doucement le téléviseur en position

**DE**

## Kabelführung

- ✘ Geben Sie die Verriegelung und die ClickStand-Ständer frei, indem Sie die Freigaberiegel etwa 2,5 cm nach unten ziehen.
- ✘ Ziehen Sie das TV-Gerät vorsichtig von der Wand weg, sodass die ClickStand-Ständer wie abgebildet auf der Wandhalterung aufliegen.
- ✘ Wenn sich die ClickStand-Ständer in der Verkabelungsposition befinden, führen Sie die Kabel von Ihrem TV-Gerät zur Stromquelle.
- ✘ Ziehen Sie das TV-Gerät nach der Verkabelung vorsichtig von der Wand weg und bewegen Sie die ClickStand-Ständer nach oben aus der Verkabelungsposition. Bringen Sie das TV-Gerät langsam und vorsichtig in die Ausgangsstellung.

**ES**

## Organización de cables

- ✘ Libere el sistema de bloqueo y el mecanismo ClickStand jalando las lengüetas hacia abajo 25,4 mm (1 pulgada) aproximadamente.
- ✘ Con cuidado separe el televisor de la pared y vuélvalo a acercarlo de modo que los mecanismos ClickStand apoyen en el soporte mural, tal como se indica en la ilustración.
- ✘ Con los mecanismos ClickStand en la posición de cableado, organice los cables desde el televisor hasta la fuente de alimentación.
- ✘ Una vez organizados los cables, separe el televisor de la pared con cuidado y levante los mecanismos ClickStand. Lenta y cuidadosamente, coloque el televisor en su lugar.

**PT**

## Tratamento dos cabos

- ✘ Solte a trava e o ClickStand abaixando as lingüetas de liberação da trava aproximadamente 25,4 mm.
- ✘ Com cuidado, puxe a TV para longe da parede e retorne-a à posição permitindo que os ClickStands descansem no suporte de parede, conforme mostrado.
- ✘ Com os ClickStands na posição de fiação, roteie os cabos da TV para a fonte de alimentação.
- ✘ Quando o cabeamento estiver concluído, puxe a TV para longe da parede com cuidado e vire os ClickStands para cima e para fora da posição de cabeamento. Devagar e com cuidado, mova a TV para a posição inicial.

**NL**

## Kabelbeheer

- ✘ Ontgrendel het slot in de ClickStand door de ontgrendelingsklepjes circa 25,4 mm (1 inch) omlaag te trekken.
- ✘ Trek de tv voorzichtig weg van de muur en weer terug, zodat de ClickStand op de wandbevestiging rust, zoals in de afbeelding wordt getoond.
- ✘ Leid de kabels met de ClickStand in de bekabelingspositie van de tv naar de voedingsbron.
- ✘ Wanneer de bekabeling is voltooid, trekt u de tv voorzichtig weg van de muur en kantelt u de ClickStand omhoog uit de bekabelingspositie. Plaats de tv langzaam en voorzichtig in de standaardpositie.

**IT**

## Gestione dei cavi

- ✘ Rilasciare il blocco e ClickStand spingendo le linguette di rilascio del bloccaggio verso il basso di circa 25,4 mm (1 pollice).
- ✘ Allontanare delicatamente il televisore dalla parete e dal retro, consentendo ai ClickStand di rimanere sul supporto a parete, come illustrato.
- ✘ Con ClickStand in posizione di cablaggio, dirigere i cavi dal televisore verso la sorgente di alimentazione.
- ✘ Quando il cablaggio è completato, allontanare delicatamente il televisore dalla parete e spostare ClickStand in alto, fuori dalla posizione di cablaggio. Spostare lentamente e con delicatezza il televisore in posizione home.

**EL**

## Διαχείριση καλωδίων

- ✘ Απασφαλίστε την κλειδαριά και το ClickStand τραβώντας τις προεξοχές απασφάλισης κλειδαριάς προς τα κάτω περίπου 25.4 mm (1 inch).
- ✘ Τραβήξτε απαλά την τηλεόραση από τον τοίχο και πίσω, επιτρέποντας στο ClickStands να σταθεί στη βάση τοίχου, όπως φαίνεται.
- ✘ Με το Click Stands στη θέση καλωδίωσης, περάστε τα καλώδια από την τηλεόραση στην πηγή τροφοδοσίας.
- ✘ Όταν ολοκληρωθεί η καλωδίωση, τραβήξτε απαλά την τηλεόραση μακριά από τον τοίχο και γυρίστε το Click Stands προς τα πάνω μακριά από τη θέση καλωδίωσης. Αργά και προσεκτικά μετακινήστε την τηλεόραση στην αρχική θέση.



## NO

### Kabeltilkobling

- ✘ Utløs låsen og ClickStand ved å trekke låsutførelsesmekanismene ned ca. 25,4 mm (1 tomme).
- ✘ Trekk forsiktig TV-apparatet ut fra veggen og tilbake, slik at ClickStand hviler på veggstativet, som vist.
- ✘ Når ClickStand er i kabeltilkoblingsstilling, føres kablene fra TV-apparatet til strømkilden.
- ✘ Når kablene er tilkoblet, trekker du TV-apparatet forsiktig ut fra veggen og vipper ClickStand opp og ut fra stillingen for kabeltilkobling. Flytt TV-apparatet sakte og forsiktig på plass.

## DA

### Kabelstyring

- ✘ Udløs låsen og ClickStand ved at trække låseudløsertappen ned ca. 25,4 mm (1 inch).
- ✘ Træk forsigtigt tv'et væk fra væggen og tilbage, så ClickStand hviler på vægmonteringen som vist.
- ✘ Med Click Stands i den el-forbundne position føres kabler fra dit TV til disses strømkilde.
- ✘ Når ledningsføring er fuldført, trækkes tv'et forsigtigt væk fra væggen og Click Stands vendes op og ud af ledningsførsposition. Tv'et flyttes langsomt og forsigtigt til dets permanente placering.

## SV

### Kabelhantering

- ✘ Frigör låset och klickstativet genom att dra ner låstungorna ungefär 25,4 mm.
- ✘ Dra försiktigt ut tv:n från väggen och sedan tillbaka, så att klickstativet vilar på väggfästet som bilden visar.
- ✘ När klickstativen är i anslutningsläget drar du sladdarna från tv:n till strömkällan.
- ✘ När sladdarna är anslutna drar du försiktigt ut tv:n från väggen och flyttar klickstativen uppåt från anslutningsläget. Flytta sakta och försiktigt tv:n till startpositionen.

## RU

### Укладка кабелей

- ✘ Отпустите фиксатор и крепление ClickStand, прижав крепежные лапки фиксатора на 25,4 мм (1 дюйм).
- ✘ Аккуратно оттяните телевизор от стены, а потом обратно, так чтобы крепления ClickStand опирались на стеной кронштейн, как показано на рисунке.
- ✘ Протяните кабели от телевизора к источнику питания, при этом крепления ClickStand должны находиться в положении укладки кабеля.
- ✘ После размещения кабелей осторожно оттяните телевизор от стены и поднимите крепления ClickStand вверх в положение кабельного канала. Медленно и осторожно переместите телевизор в начальное положение.

## PL

### Zarządzanie kablami

- ✘ Zwolnić zamki i ClickStand, pociągając zapinki zamka około 25,4 mm (1 cal).
- ✘ Delikatnie odciągnąć telewizor od ściany i przycisnąć go z powrotem, tak aby ClickStand opierały się na uchwycie ściennym.
- ✘ Przy Click Stands w pozycji do kablowania poprowadzić kable od telewizora do źródła zasilania.

- ✘ Po przeprowadzeniu kabli delikatnie odciągnąć telewizor od ściany i przesunąć Click Stands w górę, wychodząc z pozycji do kablowania. Powoli i delikatnie ustawić telewizor w pozycji wyjściowej.

## CS

### Organizace kabelů

- ✘ Uvolněte stavítka a prvek ClickStand zatlačením uvolňovacích jazýčků směrem dolů o zhruba 2,5 cm (1 palec).
- ✘ Zlehka odsuňte a opět zasuněte televizor ke zdi, abyste umožnili prvkům ClickStand opřít se o nástěnný držák dle vyobrazení.
- ✘ S prvky Click Stand v instalační pozici vedte kabely od televizoru ke zdroji napájení.
- ✘ Když je kabeláž dokončena, zlehka odsuňte televizor ode zdi a překlopte prvky Click Stands z kabelážní pozice. Televizor přesuňte pomalu a zlehka na jeho původní místo.

## TR

### Kablo yönetimi

- ✘ Kilitleme-serbest bırakma kulakçıklarını yaklaşık olarak 25,4 mm (1 inç) aşağı çekerek kilidi açın ve ClickStand'i serbest bırakın.
- ✘ Televizyonu yumuşak ve nazik biçimde duvarın aksi yönünde çekip sonra tekrar duvara doğru iterek ClickStand'lerin şekilde gösterildiği gibi duvara montaj düzeneğine dayanmasını sağlayın.
- ✘ Click Stand'ler kablolama konumundayken kabloları televizyondan güç kaynağına yönlendirin.
- ✘ Kablolama tamamlandığında televizyonu yavaşça duvarın aksi yönüne çekip Click Stand'leri yukarı çevirerek kablolama konumundan çıkarın. Televizyonu yumuşak ve nazik biçimde ana konuma getirin.

## JP

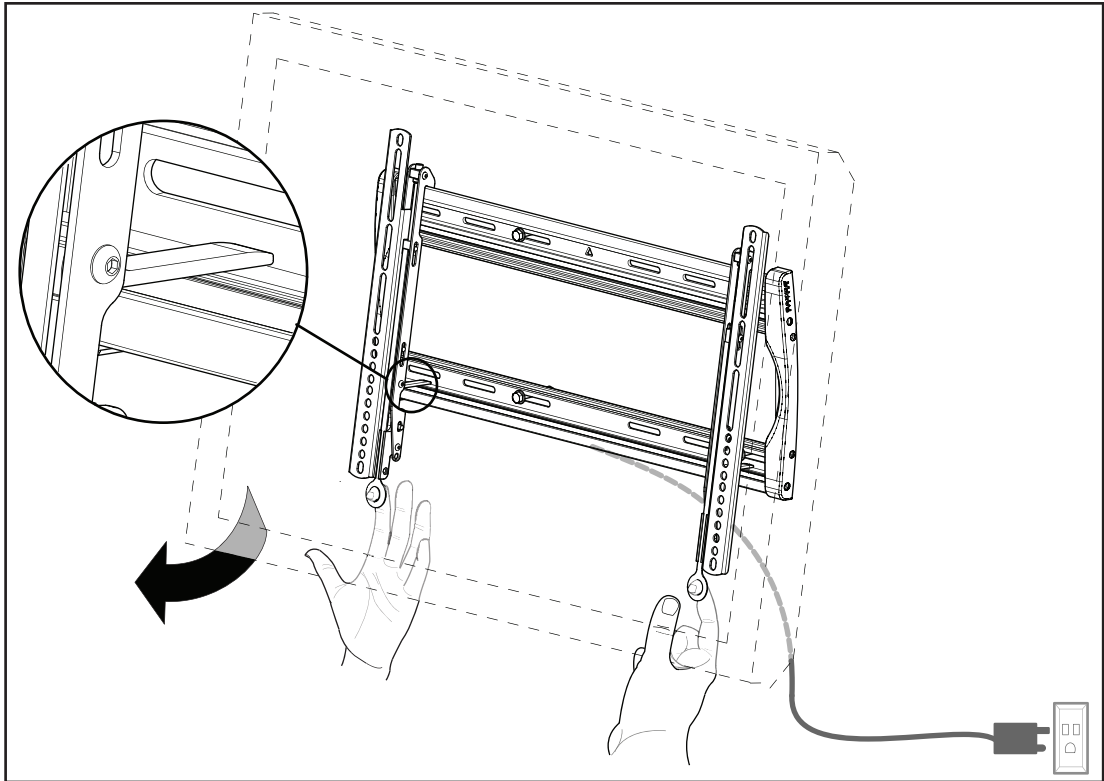
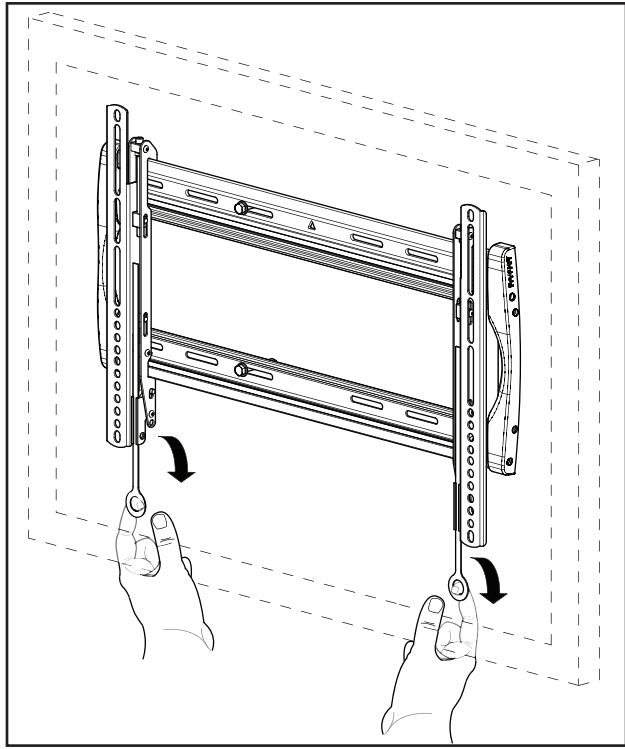
### ケーブル管理

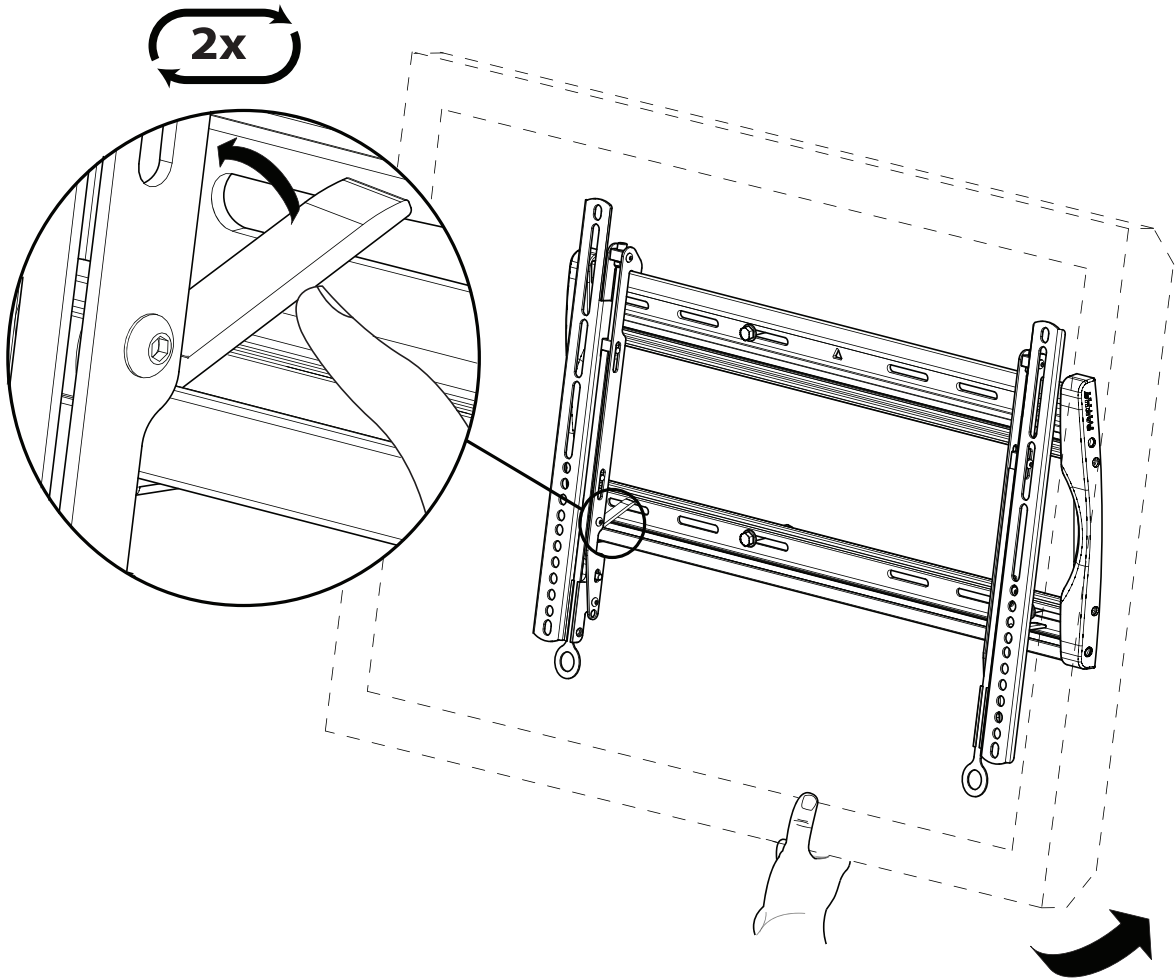
- ✘ ロック解除タブを約2.5cm下に引いて、ロックとClickStandを解除します。
- ✘ 図のように、テレビを壁からそっと引いて離し、ClickStandがウォールマウントに収まるようにします。
- ✘ ClickStandを配線位置にしたまま、ケーブルをテレビから電源に配線します。
- ✘ ケーブル配線が終わったら、テレビを壁からそっと引いて離し、ClickStandを上に向かって配線位置から外します。テレビをゆっくりと注意してホーム位置に移動させます。

## MD

### 电纜管理

- ✘ 将锁扣释放舌片向下移动大约 25.4 mm (1 英寸)，藉以松开锁扣和 ClickStand。
- ✘ 轻轻将电视拉离墙面，然后返回，让 ClickStand 座落在墙壁支架上，如图所示。
- ✘ 在 ClickStand 处于布线位置时，将电缆从电视布设到电源。
- ✘ 当布线完成后，轻轻将电视拉移墙面，向上翻转 ClickStand 以使其脱离布线位置。缓慢而轻柔地将电视移动到原始位置。







# 7

## EN

Height and Level Adjustments

## FR

Réglage de la hauteur et mise à niveau

## DE

Höhenverstellung

## ES

Ajuste de altura y nivelación

## PT

Ajustes de altura e nível

## NL

Hoogte- en niveau-instelling

## IT

Regolazioni di altezza e livello

## EL

Προσαρμογές ύψους και ευθυγράμμισης

## NO

Høyde- og planjusteringer

## DA

Justering af højde og niveau

## SV

Justering av höjd och nivå

## RU

Настройка уровня и высоты

## PL

Regulacja wysokości i poziomu

## CS

Doladění výšky a rovnováhy

## TR

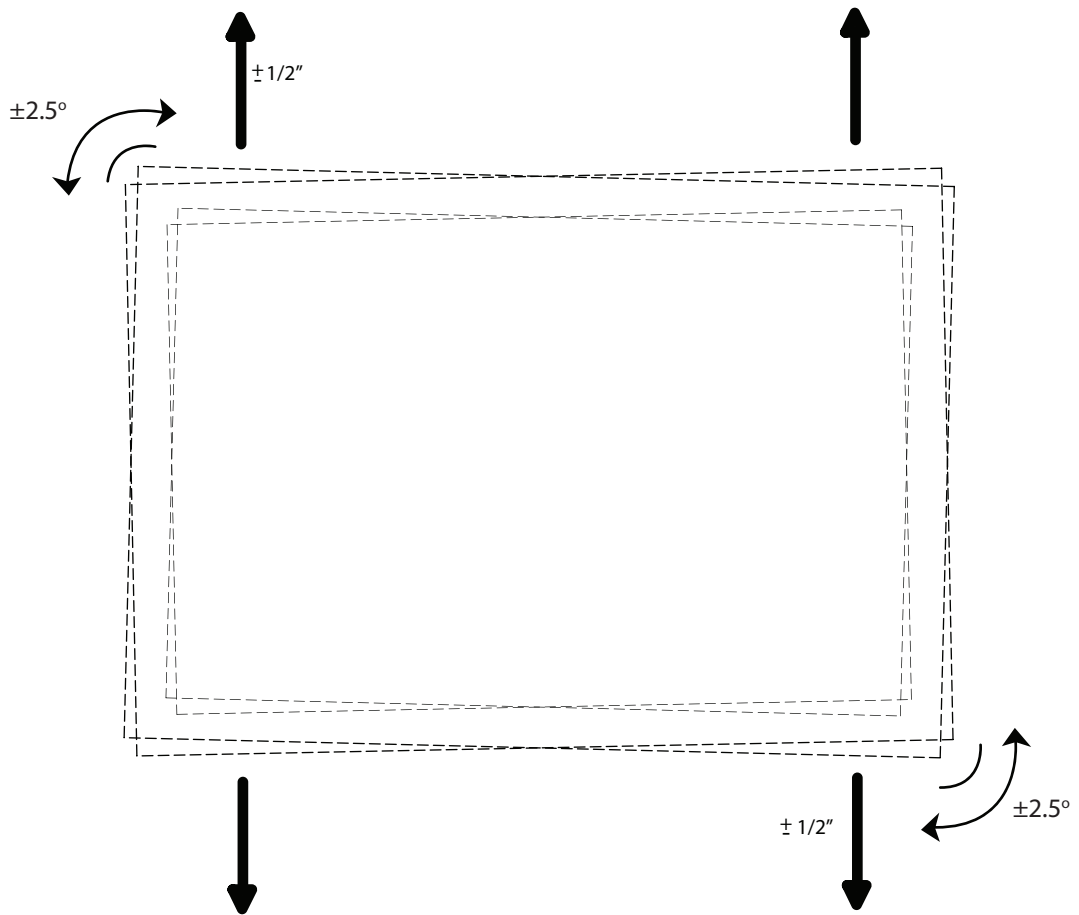
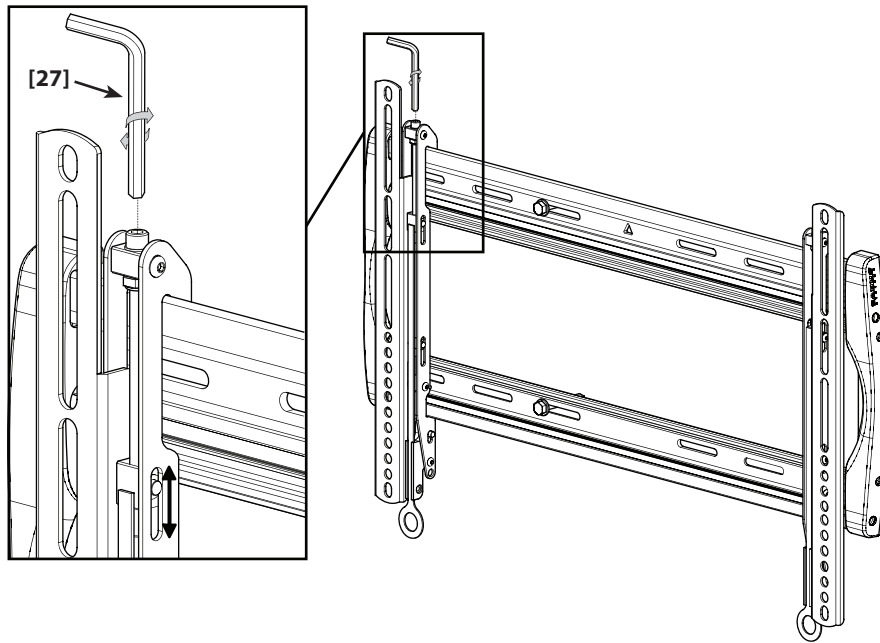
Yükseklik ve Düzey Ayarları

## JP

高さ と 水平度 の 調節

## MD

高度和水平调整



# 8

## EN

Optional padlock not included.

## FR

Verrou facultatif non compris.

## DE

Optionales Vorhängeschloss ist nicht im Lieferumfang enthalten.

## ES

Cerrojo opcional no incluido.

## PT

Cadeado opcional não incluído.

## NL

Optioneel hangslot niet meegeleverd.

## IT

Lucchetto opzionale non incluso.

## EL

Δεν περιλαμβάνεται η προαιρετική κλειδαριά.

## NO

Hengelås (ekstrautstyr) er ikke inkludert.

## DA

Valgfri hængelås medfølger ikke.

## SV

Valfritt hänglås medföljer inte.

## RU

Дополнительно поставляемый висячий замок не в комплект не входит.

## PL

Opcjonalna kłódka do nabycia osobno.

## CS

Volitelný visací zámek není zahrnut.

## TR

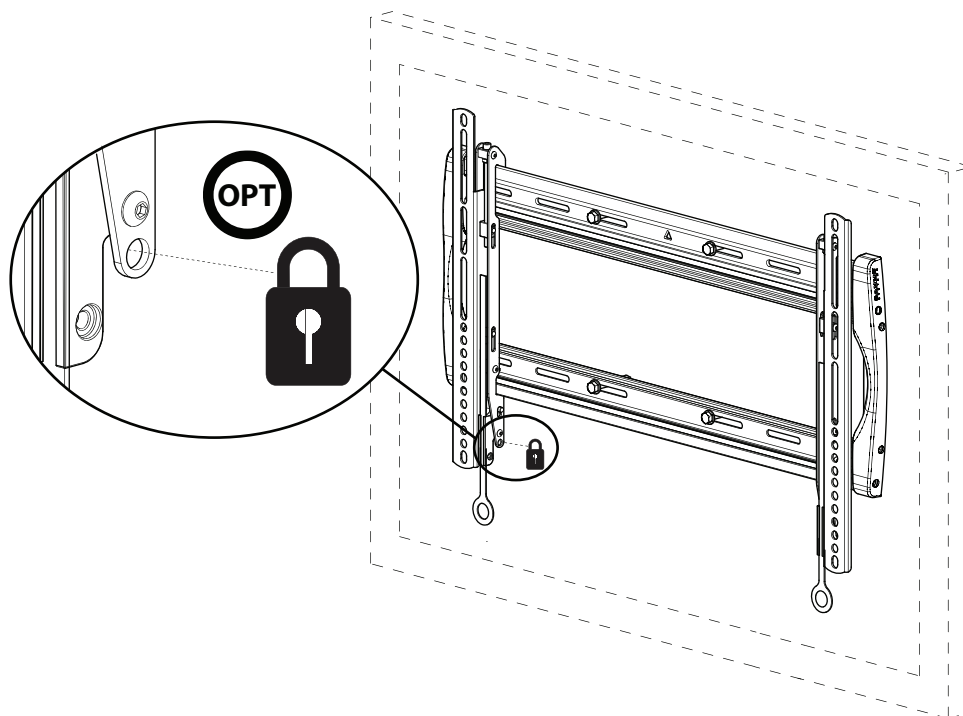
İsteğe bağlı asma kilit dahil değildir.

## JP

オプションの南京錠は付属していません。

## MD

不包含可选挂锁。



**EN**

This page intentionally left blank.

**FR**

Page laissée vierge intentionnellement.

**DE**

Diese Seite wurde absichtlich leer gelassen.

**ES**

Esta página se dejó en blanco intencionalmente.

**PT**

Esta página deixada em branco intencionalmente.

**NL**

Deze pagina werd leeg gehouden.

**IT**

Pagina lasciata intenzionalmente vuota.

**EL**

Σκόπιμα κενή σελίδα.

**NO**

Denne siden skal være blank.

**DA**

Denne side er bevidst tom.

**SV**

Denna sida har avsiktligt lämnats tom.

**RU**

Данная страница намеренно оставлена пустой.

**PL**

Ta strona została celowo pozostawiona pusta.

**CS**

Záměrně prázdná stránka.

**TR**

Bu sayfa özellikle boş bırakılmıştır.

**JP**

このページは故意に空白にしました。

**MD**

此页无正文。

6901-170199 <05>

## EN

Milestone AV Technologies and its affiliated corporations and subsidiaries (collectively, "Milestone"), intend to make this manual accurate and complete. However, Milestone makes no claim that the information contained herein covers all details, conditions, or variations. Nor does it provide for every possible contingency in connection with the installation or use of this product. The information contained in this document is subject to change without notice or obligation of any kind. Milestone makes no representation of warranty, expressed or implied, regarding the information contained herein. Milestone assumes no responsibility for accuracy, completeness or sufficiency of the information contained in this document.

## FR

Milestone AV Technologies et ses sociétés affiliées et ses filiales (collectivement dénommées « Milestone »), se sont efforcées de rendre ce manuel précis et complet. Cependant, Milestone ne garantit pas que les informations qu'il contient couvrent tous les détails et toutes les conditions ou variations. Il ne pare pas non plus à toute éventualité relative à l'installation ou à l'utilisation de ce produit. Les informations contenues dans ce document peuvent faire l'objet de modifications sans avertissement ou obligation préalable quelconque. Milestone ne donne aucune garantie explicite ou implicite quant aux informations contenues dans le manuel. Milestone n'assume aucune responsabilité quant à l'exactitude, l'exhaustivité ou la suffisance des informations contenues dans ce document.

## DE

Die Milestone AV Technologies und ihre angegliederten Unternehmen und Tochtergesellschaften (Sammelbegriff: "Milestone") sind um genaue und vollständige Abfassung dieser Anleitung bemüht. Milestone beansprucht jedoch nicht, dass die hierin enthaltenen Informationen alle Details, Bedingungen oder Varianten umfassen. Auch sind darin nicht alle Eventualitäten in Verbindung mit Montage oder Gebrauch dieses Produkts abgedeckt. Die in diesem Dokument enthaltenen Informationen können ohne Ankündigung oder Verpflichtung jeder Art geändert werden. Milestone haftet weder ausdrücklich noch stillschweigend für die in diesem Dokument enthaltenen Informationen. Milestone übernimmt keine Haftung für Genauigkeit, Vollständigkeit oder Hinlänglichkeit der in diesem Dokument enthaltenen Informationen.

## ES

Milestone AV Technologies y sus empresas asociadas y filiales (colectivamente "Milestone") tienen la intención de que este manual sea preciso y completo. Sin embargo, Milestone no sostiene que la información que contiene cubra todos los detalles, condiciones y variaciones. Ni que contemple toda posible contingencia en conexión con la instalación y uso de este producto. La información contenida en este documento es susceptible de ser modificada sin aviso ni obligación de ningún tipo. Milestone no hace ninguna manifestación de garantía, explícita o implícita, respecto a la información contenida en él. Milestone no asume ninguna responsabilidad por la exactitud, integridad o suficiencia de la información contenida en este documento.

## PT

A Milestone AV Technologies e as suas companhias aliadas e subsidiárias (colectivamente: "a Milestone"), tencionam elaborar um manual exacto e completo. No entanto a Milestone não alega que a informação no presente manual cubra todos os detalhes, condições ou alternativas. Nem alega que o manual descreva todas as possíveis situações de contingência em relação à instalação ou utilização deste produto. A informação contida neste documento está sujeita a alterações sem aviso prévio ou obrigação qualquer. A Milestone não oferece garantias de natureza alguma, expressa ou implícita, em relação à informação contida no presente documento. A Milestone não assume responsabilidade pela precisão, integridade ou suficiência da informação contida neste documento.

## NL

Milestone AV Technologies en haar aangesloten bedrijven en dochterondernemingen (verder samen te noemen: "Milestone") hebben de intentie deze montagehandleiding zo accuraat en volledig mogelijk te maken. Echter, Milestone claimt niet dat de informatie in deze montagehandleiding een weergave vormt van alle denkbare details, voorwaarden en variaties. Milestone claimt ook niet dat het rekening heeft gehouden met iedere mogelijke eventualiteit in verband met de installatie of het gebruik van dit product. De informatie in deze montagehandleiding is onderhevig aan verandering zonder dat Milestone verplicht is zulks te berichten, en zonder dat Milestone dienaangaande enige andere verplichtingen heeft. Milestone doet geen enkele uitspraak van waarborg, hetzij expliciet of impliciet, met betrekking tot de informatie die in deze montagehandleiding is opgenomen. Milestone aanvaardt geen enkele verantwoordelijkheid voor de accuraatheid, volledigheid of adequatie van de informatie die in dit document is opgenomen.

## IT

Milestone AV Technologies e le sue società affiliate e controllate (congiuntamente denominate "Milestone") si propongono di redigere il presente manuale in modo preciso e completo. Milestone, tuttavia, non rilascia alcuna garanzia che le informazioni ivi contenute coprano tutti i dettagli, le condizioni o le modifiche, né che lo stesso preveda tutti i possibili imprevisti connessi all'installazione o all'uso del presente prodotto. Le informazioni contenute nel presente documento sono soggette a modifica senza preavviso od obbligo di alcun genere. Milestone non rilascia alcuna garanzia, espressa o implicita, circa le informazioni ivi contenute. Milestone declina ogni responsabilità in merito all'accuratezza, completezza o sufficienza delle informazioni contenute nel presente documento.

## EL

H Milestone AV Technologies και οι συνεργαζόμενες εταιρείες και θυγατρικές της (οι οποίες συλλογικά αναφέρονται σαν "Milestone"), καταβάλλουν κάθε προσπάθεια ώστε το παρόν εγχειρίδιο να είναι ακριβές και άρτιο. Ωστόσο, η Milestone δεν εγγυάται ότι οι πληροφορίες που περιέχονται στο παρόν καλύπτουν όλες τις λεπτομέρειες, συνθήκες ή παραλλαγές. Επιπλέον, δεν μπορεί να προβλέψει όλα τα απρόοπτα σχετικά με την εγκατάσταση ή χρήση του προϊόντος αυτού. Οι πληροφορίες που περιέχει αυτό το έγγραφο υπόκεινται σε τροποποιήσεις χωρίς προειδοποίηση ή οποιαδήποτε είδους υποχρέωση. Η Milestone δεν προβαίνει σε δηλώσεις εγγυήσεων, ρητών ή υπονοούμενων, όσον αφορά τις πληροφορίες που περιέχει το παρόν. Η Milestone δεν αναλαμβάνει ευθύνη για την ακρίβεια, πληρότητα ή επάρκεια των πληροφοριών που περιέχει αυτό το έγγραφο.

## NO

Milestone AV Technologies og dets tilknyttede selskaper og datterselskaper (samlet kalt "Milestone"), har til hensikt å gjøre denne bruksanvisningen nøyaktig og fullstendig. Milestone hevder imidlertid ikke at informasjonen i bruksanvisningen dekker alle detaljer, forhold eller variasjoner. Den dekker heller ikke alle tenkelige muligheter hva angår montering eller bruk av produktet. Informasjonen i dette dokumentet kan endres uten forutgående varsel og uten noen form for forpliktelser. Milestone gir ingen fremstilling om garanti, uttrykt eller underforstått, angående informasjonen som gjengis her. Milestone påtar seg ikke ansvar for hvor nøyaktig, fullstendig eller tilstrekkelig informasjonen i dette dokumentet er.

## DA

Milestone AV Technologies og dets associerede selskaber og datterselskaber (samlet, "Milestone"), har til hensigt at gøre denne manual nøjagtig og fuldstændig. Dog hævder Milestone ikke at informationen indeholdt heri dækker alle detaljer, betingelser eller variationer. Den fremidler heller ikke hver mulig uforudsette hændelse i forbindelse med installationen og brugen af produktet. Informationen indeholdt i dette dokument kan ændres uden varsel eller forpligtigelse af nogen art. Milestone fremsætter ingen indsigelse for garanti, udtrykkelig eller underforstået, vedrørende informationen indeholdt heri. Milestone påtager sig intet ansvar for nøjagtighed, fuldstændighed eller tilstrækkelighed af informationen indeholdt i dette dokument.

## SV

Milestone AV Technologies och dess dotterbolag och (tillsammans under namnet "Milestone"), strävar efter att göra denna bruksanvisning noggrann och komplett. Milestone kan dock inte garantera att den information som ges här är fullständig och att den täcker alla detaljer, tillstånd eller variationer. Den täcker inte heller alla tänkbara möjligheter vad det gäller monteringen av produkten. Informationen som ingår i detta dokument kan ändras utan föregående varsel och utan förpliktelser av något slag. Milestone gör inga föreställningar om garanti, uttryckt eller underförstådd, angående informationen som ingår här. Milestone tar inte på sig något ansvar för hur noggrann, fullständig eller tillräcklig information som ingår i dokumentet är.

## RU

Milestone AV Technologies и связанные с ней корпорации и дочерние предприятия (упоминаемые здесь под общим названием "Milestone") стремятся сделать это руководство точным и полным. Однако Milestone не гарантирует, что содержащаяся в нем информация охватывает все детали, условия и модификации. Кроме того, в нем рассматриваются не все возможные нештатные ситуации, касающиеся установки и использования данного изделия. Информация, содержащаяся в данном документе, может быть изменена без предварительного уведомления и каких-либо обязательств. Milestone не дает гарантии, как прямой, так и косвенной, относительно содержащейся в нем информации. Milestone не несет ответственности за точность, полноту и достаточность информации, содержащейся в данном документе.

## PL

Zamiarem firmy Milestone AV Technologies oraz związanych z nią korporacji i filii (nazwa zbiorowa "Milestone") było stworzenie dokładnej i kompletnej instrukcji. Jednakże firma Milestone zastrzega, że informacje tu zawarte nie obejmują wszystkich szczegółów, warunków lub wersji. Ani też wszelkich innych możliwych okoliczności związanych z instalacją i użytkowaniem produktu. Informacje zawarte w tym dokumencie podlegają zmianie bez uprzedzenia i bez żadnych zobowiązań. Firma Milestone nie składa żadnych zapewnień gwarancyjnych, wyrażonych wprost lub dorozumianych, odnośnie informacji tu zawartych. Firma Milestone nie bierze na siebie odpowiedzialności za dokładność, kompletność oraz wystarczającą ilość informacji zawartych w tym dokumencie.

## CS

Společnost Milestone AV Technologies a její sesterské a dceřiné společnosti (společně nazývané „Milestone“) si přejí, aby byla tato příručka přesná a úplná. Společnost Milestone ovšem nijak netrvdí, že informace, které jsou zde obsaženy, zahrnují všechny podrobnosti, podmínky nebo varianty. Ani nezávislé společnosti mohou eventuality, které mohou nastat ve spojení s instalací nebo používáním tohoto výrobku. Informace obsažené v tomto dokumentu se mohou měnit bez upozornění nebo jakýchkoli povinností. Společnost Milestone nedává žádné záruky, ať výslovně či implicitně, ve spojení se zde obsaženými informacemi. Milestone nepřebírá žádnou odpovědnost za přesnost, úplnost nebo dostatečnost informací, které jsou v tomto dokumentu obsaženy.

## TR

Milestone AV Technologies, bağlı şirket ve yan kuruluşlar (tümü "Milestone" adıyla anılır) bu kılavuzun doğru ve tam olarak hazırlanmasını hedeflemektedir. Ancak, Milestone burada yer alan bilgilerin tüm ayrıntı, şart ve değişiklikleri içerdiğini ileri sürmez. Ayrıca, ürünün kurulumu ya da kullanımı ile ilgili beklenmedik durumların tümü hakkında da bilgi vermez. Bu belgede yer alan bilgiler bildirilmeden veya herhangi bir şekilde yükümlülük alınmadan değiştirilebilir. Milestone burada belirtilen bilgiler ile ilgili yapılan açıklamaya veya imalar hakkında hiçbir şekilde garanti vermez. Milestone bu belgede yer alan bilgilerin doğru, tam ve yeterli olduğu konusunda hiçbir sorumluluk kabul etmez.

## JP

Milestone AV Technologiesおよびその関連会社と支店(総称してMilestone)は、本説明書の内容が正確であり漏れがないよう万全を期しておりますが、あらゆる詳細、状態、バリエーションが本書に記載されているわけではありません。また、本製品の取り付けもしくは使用に關し、起こり得るあらゆる不測の事態を説明しているわけでもありません。本書に記載された情報は、予告またはその義務なしに変更されることがあります。Milestoneは本書の内容に關して、明示または黙示に關わりなく、一切の保証をいたしません。また、本書の情報の正確さ、完全性、または十分性に関しても、一切の責任を負いかねます。

## MD

Milestone AV Technologies 及其联营公司和子公司(通称为 "Milestone") 旨在使本手册准确而完整。然而, Milestone 无法断言此处所含信息包括所有详情、条件或变更。Milestone 也无法保证安装或使用本产品不会出现任何可能的意外。本手册所含信息如需变更,恕不另行通知或承担任何义务。在此处所含信息内,无论明示或隐含, Milestone 未做出任何保修陈述。对于本手册所含信息的准确性、完整性或充分性, Milestone 概不负责。