

SANUS | SYSTEMS

VF5022 & VF5023

(6901-170186 <01>)

EN IMPORTANT SAFETY INSTRUCTIONS - SAVE THESE INSTRUCTIONS
Thank you for choosing the VF Furniture series from Sanus Systems. The VF5022 & VF5023 units are designed to support audio and video accessory equipment. The units are NOT designed to support a television.

FR INFORMATIONS IMPORTANTES CONCERNANT LA SÉCURITÉ
– CONSERVEZ CES INSTRUCTIONS
Merci d'avoir choisi un meuble VT de Sanus Systems. Les unités VF5022 et VF5023 ont été conçues pour supporter des équipements audio et vidéo accessoires. Cette unité N'est PAS conçue pour supporter un téléviseur.

DE WICHTIGE SICHERHEITSHINWEISE – BEWAHREN SIE DIESE HINWEISE
SORGFÄLTIG AUF
Vielen Dank, dass Sie sich für die Möbel-Serie VF von Sanus Systems entschieden haben. VF5022 und VF5023 sind ideal für Ihre AV-Geräte. Diese Einheiten sind NICHT dafür geeignet, ein Fernsehgerät zu tragen.

ES INSTRUCCIONES IMPORTANTES DE SEGURIDAD – CONSERVE ESTAS
INSTRUCCIONES
Gracias por escoger la serie VF Furniture de Sanus Systems. Las unidades VF5022 y VF5023 están diseñadas para sostener accesorios de audio y vídeo. Estas unidades NO están diseñadas para sostener un televisor.

PT INSTRUÇÕES DE SEGURANÇA IMPORTANTES – GUARDE ESTAS
INSTRUÇÕES
Obrigado por escolher a série VF Furniture da Sanus Systems. As unidades VF5022 e VF5023 foram concebidas para suportar equipamentos acessórios de áudio e vídeo. As unidades NÃO foram concebidas para suportar uma televisão.

NL BELANGRIJKE VEILIGHEIDSIJNSTRUCTIES – BEWAAR DEZE GOED
Hartelijk dank voor uw aankoop van de VF meubelairsystemen van Sanus Systems. De VF5022 & VF5023-eenheden zijn geschikt voor het ondersteunen van audio- en video apparatuur. De eenheden zijn NIET geschikt voor het ondersteunen van een televisie.

IT ISTRUZIONI DI SICUREZZA IMPORTANTI - CONSERVARE CON CURA
QUESTE ISTRUZIONI
Grazie per aver scelto la serie arredamento VF della Sanus Systems. Le unità VF5022 e VF5023 sono state progettate per sostenere accessori audio e video. Queste unità NON sono progettate per sostenere un televisore.

EL ΣΗΜΑΝΤΙΚΕΣ ΟΔΗΓΙΕΣ ΑΣΦΑΛΕΙΑΣ - ΦΥΛΑΞΤΕ ΑΥΤΕΣ ΤΙΣ ΟΔΗΓΙΕΣ
Ευχαριστούμε που επιλέξατε τη σειρά επίπλων VF της Sanus Systems. Οι μονάδες VF5022 & VF5023 έχουν σχεδιαστεί για να λειτουργούν ως βάσεις βοηθητικού εξοπλισμού ήχου και εικόνας. Οι μονάδες ΔΕΝ έχουν σχεδιαστεί για στήριξη τηλεόρασης.

NO VIKTIGE SIKKERHETSINSTRUKSJONER – TA VARE PÅ DISSE
INSTRUKSJONENE
Takk for at du har valgt VF Furniture-serien fra Sanus Systems. VF5022 og VF5023 er konstruert for lyd- og videoutstyr. Enhetene er IKKE konstruert for å støtte en TV.

DA VIGTIGE SIKKERHEDSOPLYSNINGER – GEM DISSE OPLYSNINGER
Tak, fordi du valgte VF-møbelserien fra Sanus Systems. Enhederne VF5022 og VF5023 er designet til at holde lyd- og videoudstyr. Enhederne er IKKE designet til et tv.

SV VIKTIGA SÄKERHETSANVISNINGAR – SPARA DESSA ANVISNINGAR
Tack för att du valt möbelserien VF från Sanus Systems. Enheterna VF5022 och VF5023 är konstruerade för att bära tillbehör till ljud- och videoutrustning. Enheterna är INTE konstruerade för att bära en TV-apparat.

RU ВАЖНЫЕ ИНСТРУКЦИИ ПО ТЕХНИКЕ БЕЗОПАСНОСТИ
– СОХРАНИТЕ ЭТИ ИНСТРУКЦИИ
Благодарим вас за выбор подставки Sanus Systems серии VF. Изделия VF5022 и VF5023 предназначены для аудио- и видеоборудования. Они НЕ предназначены для телевизоров.

PL WAŻNE INSTRUKCJE DOTYCZĄCE BEZPIECZEŃSTWA — NIE
WYRZUCAĆ
Dziękujemy za wybór mebli z serii VF firmy Sanus Systems. Regały VF5022 & VF5023 zostały zaprojektowane dla sprzętu audio oraz wideo. Regały NIE są przeznaczone do telewizorów.

CS DŮLEŽITÉ BEZPEČNOSTNÍ POKYNY – BEZPEČNĚ JE ULOŽTE
Děkujeme vám za zakoupení nábytku řady VF Furniture od společnosti Sanus Systems. Jednotky VF5022 a VF5023 jsou navrženy pro audio a video zařízení. Tyto jednotky NEJSOU určeny k nesení televizoru.

TR ÖNEMLİ GÜVENLİK TALİMATLARI - BU TALİMATLARI SAKLAYIN
Sanus Systems'in VF Furniture serisini tercih ettiğiniz için teşekkür ederiz. VF5022 ve VF5023 birimleri ses ve görüntü ekipmanlarını desteklemek üzere tasarlanmıştır. Bu birimler televizyonlar için tasarlanmamıştır.

JP 重要— 上記の安全指示書を保管しておいてください
Sanus SystemsのVF Furniture製品をご購入いただきありがとうございます。VF5022およびVF5023ユニットは、オーディオ機器およびビデオ機器に対応しています。本ユニットは、テレビを保持するように設計されていません。

MD 重要安全说明 - 保存这些说明
感谢您选择 Sanus Systems 的 VF 家具系列产品。VF5022 和 VF5023 单元专为支承音频和视频配套设备而设计。这些单元不是为支承电视而设计的。

Sanus Systems 2221 Hwy 36 West, Saint Paul, MN 55113 USA

Americas: 800-359-5520 • 651-484-7988 • info@sanus.com • www.sanus.com

Europe, Middle East, and Africa: 31 (0) 40 26 68 619 • sanus.europe@sanus.com • www.sanus.com

Asia Pacific: 86 755 8996 9226 • 800 999 6688 (mainland China only) • sanus.ap@milestone.com • www.sanus.com

©2008 Milestone AV Technologies

EN **⚠ CAUTION** The wall must be capable of supporting five times the weight of the assembly and accessories combined. If you have any doubts about the ability of the wall to support the assembly, contact Customer Service, or a qualified contractor.

VF5022: Weight capacity for each shelf is 34.1 kg (75 lbs.), maximum capacity for the entire unit is 68.2 kg (150 lbs.).

VF5023: Weight capacity for each shelf is 34.1 kg (75 lbs.), maximum capacity for the entire unit is 102.3 kg (225 lbs.).

⚠ CAUTION Do not use this product for any purpose not explicitly specified by Sanus Systems. Improper installation may cause property damage or personal injury. If you do not understand these directions, or have doubts about the safety of the installation, contact Sanus Systems Customer Service or call a qualified contractor. Sanus Systems is not liable for damage or injury caused by incorrect mounting, assembly, or use.

⚠ WARNING This product contains small items that could be a choking hazard if swallowed. Keep these items away from young children!

FR **⚠ ATTENTION** Le mur doit pouvoir supporter cinq fois le poids total de l'ensemble incluant les accessoires. Si vous avez des doutes quant à la capacité du mur à supporter l'ensemble, contactez le service à la clientèle ou un entrepreneur qualifié.

VF5022 : la capacité pondérale de chaque étagère est de 34,1 kg, la capacité maximale de l'unité entière est de 68,2 kg.

VF5023 : la capacité pondérale de chaque étagère est de 34,1 kg, la capacité maximale de l'unité entière est de 102,3 kg.

⚠ ATTENTION N'utilisez pas ce produit à une fin non spécifiée expressément par Sanus Systems. Une installation incorrecte peut entraîner des préjudices corporels ou des dommages matériels. Si vous ne comprenez pas ces instructions ou si vous avez des doutes quant à la sécurité de l'installation, veuillez contacter le service clientèle de Sanus Systems ou un installateur qualifié. Sanus Systems n'est pas responsable des dommages ou des préjudices causés par un montage, un assemblage ou une utilisation incorrects.

⚠ AVERTISSEMENT Ce produit contient des composants de petite taille susceptibles de provoquer un étouffement en cas d'ingestion. Éloignez ces composants d'enfants en bas âge !

DE **⚠ VORSICHT** Die Wand muss das Fünffache des Gesamtgewichts von Bauteil und Zubehörteilen tragen können. Wenn Sie Zweifel an der Tragkraft der Wand bezüglich des Bauteils haben, wenden Sie sich an den Kundendienst oder einen qualifizierten Auftragnehmer.

VF5022: Die max. Belastbarkeit jedes Regalbodens beträgt 34,1 kg. Die max. Belastbarkeit für die gesamte Einheit beträgt 68,2 kg.

VF5023: Die max. Belastbarkeit jedes Regalbodens beträgt 34,1 kg. Die max. Belastbarkeit für die gesamte Einheit beträgt 102,3 kg.

⚠ VORSICHT Verwenden Sie dieses Produkt nicht für Zwecke, die von Sanus Systems nicht ausdrücklich angegeben wurden. Falsche Montage kann Sachbeschädigungen oder Körperverletzungen zur Folge haben. Falls Sie diese Anleitung nicht verstehen oder Zweifel bezüglich der Sicherheit der Montage haben, setzen Sie sich bitte dem Sanus Systems-Kundendienst in Verbindung oder ziehen Sie einen qualifizierten Unternehmer zu Rate. Sanus Systems haftet nicht für Schäden oder Verletzungen, die durch falsche Montage, falschen Zusammenbau oder falsche Benutzung verursacht werden.

⚠ WARNUNG Dieses Produkt enthält kleine Teile, die, wenn sie heruntergeschluckt würden, zum Erstickten führen könnten. Diese Teile daher von kleinen Kindern fernhalten!

ES **⚠ ADVERTENCIA** La pared debe ser capaz de soportar cinco veces el peso del montaje y los accesorios juntos. Si tiene dudas sobre la capacidad de la pared de soportar el montaje, póngase en contacto con Atención al Cliente, o con un contratista calificado.

VF5022: Cada estante soporta un peso máximo de 34,1 kg (75 lbs) y la capacidad máxima de toda la unidad es de 68,2 kg (150 lbs).

VF5023: Cada estante soporta un peso máximo de 34,1 kg (75 lbs) y la capacidad máxima de toda la unidad es de 102,3 kg (225 lbs).

⚠ PRECAUCIÓN No utilice este producto para ningún fin que no sea explícitamente especificado por Sanus Systems. Una instalación inadecuada puede provocar daños materiales o lesiones personales. Si no entiende las instrucciones de montaje o tiene alguna duda sobre la seguridad de la instalación, contacte con Sanus Systems o llame a un operario cualificado. Sanus Systems no es responsable de daños o lesiones causados por el montaje, ensamblaje o uso incorrectos.

⚠ ¡ATENCIÓN! Este producto contiene piezas de pequeño tamaño que podrían significar un peligro al ser ingeridas. Mantener fuera del alcance de los niños pequeños.

PT **ATENÇÃO** A parede precisa ser capaz de suportar cinco vezes o peso combinado do conjunto e dos acessórios. Caso tenha alguma dúvida sobre a capacidade da parede em suportar o conjunto, entre em contato com o Atendimento ao Cliente ou com um prestador de serviços qualificado.

VF5022: Capacidade de peso para cada prateleira é de 34,1 kg (75 lbs.), capacidade máxima para toda a unidade é de 68,2 kg (150 lbs).

VF5023: Capacidade de peso para cada prateleira é de 34,1 kg (75 lbs.), capacidade máxima para toda a unidade é de 102,3 kg (225 lbs).

ATENÇÃO Não use o produto para nenhuma finalidade que não tenha sido explicitamente especificada pela Sanus Systems. Uma instalação inadequada poderá causar danos de propriedade ou ferimentos pessoais. Se não compreender as instruções ou se tiver dúvidas sobre a segurança da instalação, por favor contacte o Centro de Atendimento ao Cliente da Sanus Systems ou consulte um técnico de instalações. A Sanus Systems não se responsabiliza por danos ou ferimentos causados pela incorrecta montagem e fixação ou pelo uso inadequado.

ATENÇÃO Este produto contém peças pequenas que podem provocar asfixia no caso de ingestão. Mantenha estas peças fora do alcance de crianças pequenas!

NL **LET OP** De wand moet geschikt zijn voor het ondersteunen van vijf keer het gecombineerde gewicht van de montage en de accessoires. Als u twijfelt aan het draagvermogen van de wand, neem dan contact op met de klantenservice of een erkend vakman.

VF5022: de draagcapaciteit van elke plank is 34,1 kg, de maximale draagcapaciteit van de hele eenheid is 68,2 kg.

VF5023: de draagcapaciteit van elke plank is 34,1 kg, de maximale draagcapaciteit van de hele eenheid is 102,3 kg.

LET OP Gebruik dit product niet voor doeleinden die niet expliciet zijn gespecificeerd door Sanus Systems. Onjuiste installatie kan leiden tot schade aan eigendommen of persoonlijk letsel. Wanneer u deze aanwijzingen niet begrijpt, of twijfelt over de veiligheid van de installatie, neem dan contact op met de afdeling Customer Service van Sanus Systems of met een erkend installateur. Sanus Systems is niet aansprakelijk voor enigerlei letsel of schade die het gevolg is van onjuiste montage, assemblage of gebruik.

WAARSCHUWING Dit product bevat kleine onderdelen die verstikkingsgevaar kunnen opleveren wanneer ze worden ingeslikt. Houd ze daarom uit de buurt van kleine kinderen!

IT **PRECAUZIONE** La parete deve essere in grado di sostenere cinque volte il peso complessivo del gruppo e di tutti gli accessori. In caso di dubbio riguardo alla capacità della parete di sostenere il gruppo, rivolgersi all'Assistenza clienti o a un tecnico qualificato.

VF5022: la portata di ciascun ripiano è 34,1 kg (75 libbre); la portata massima per l'intera unità è 68,2 kg (150 libbre).

VF5023: la portata di ciascun ripiano è 34,1 kg (75 libbre); la portata massima per l'intera unità è 102,3 kg (225 libbre).

PRECAUZIONE Il presente prodotto non deve essere usato per scopi diversi da quelli chiaramente specificati da Sanus Systems. Un'installazione scorretta può esporre al rischio di danni a cose o lesioni personali. Qualora le presenti istruzioni non fossero comprese appieno, o in caso di dubbi per quanto attiene la sicurezza d'installazione, contattare il Servizio Clienti di Sanus Systems o altra persona qualificata. Sanus Systems non potrà essere ritenuta responsabile di alcun danno o lesione derivante da montaggio, assemblaggio o uso scorretto.

AVVERTENZA Questo prodotto contiene piccoli elementi che, se ingeriti, potrebbero provocare soffocamento. Tenere questi piccoli elementi fuori dalla portata dei bambini!

EL **ΠΡΟΣΟΧΗ** Ο τοίχος πρέπει να έχει τη δυνατότητα υποστήριξης πενταπλάσιου φορτίου από το συνολικό βάρος της διάταξης με τα παρελκόμενα. Σε περίπτωση που έχετε απορίες για την ικανότητα του τοίχου να στηρίζει τη διάταξη, παρακαλείστε να επικοινωνήσετε με αδειούχο τεχνικό ή με το τμήμα εξυπηρέτησης πελατών.

VF5022: Η ικανότητα αντοχής βάρους για κάθε ράφι είναι 34,1 kg (75 lbs.), μέγιστη ικανότητα για ολόκληρη τη μονάδα είναι 68,2 kg (150 lbs).

VF5023: Η ικανότητα αντοχής βάρους για κάθε ράφι είναι 34,1 kg (75 lbs.), μέγιστη ικανότητα για ολόκληρη τη μονάδα είναι 102,3 kg (225 lbs).

ΠΡΟΣΟΧΗ Μην χρησιμοποιείτε το προϊόν αυτό για χρήσεις οι οποίες δεν αναφέρονται ρητά από τη Sanus Systems. Τυχόν αντικανονική εγκατάσταση μπορεί να προκαλέσει υλικές ζημιές ή ατομικό τραυματισμό. Εάν δεν αντιλαμβάνεστε αυτές τις οδηγίες ή έχετε αμφιβολίες για την ασφάλεια της εγκατάστασης, επαφή με την Εξυπηρέτηση Πελατών της Sanus Systems ή επικοινωνήστε με εξειδικευμένο εγκαταστάτη. Η Sanus Systems δε φέρει ευθύνη για ζημιές ή τραυματισμό που ενδεχομένως έχει προκληθεί από εσφαλμένη τοποθέτηση, συναρμολόγηση ή χρήση.

ΠΡΟΕΙΔΟΠΟΙΗΣΗ Αυτό το προϊόν περιέχει μικρά αντικείμενα που μπορούν να προκαλέσουν πνιγμό από πιθανή κατάποση. Κρατήστε αυτά τα αντικείμενα μακριά από μικρά παιδιά!

NO **⚠ FORSIKTIG** Væggen må kunne bære fem ganger samlet vekt av enhet og tilbehør. Hvis du er i tvil om veggens kapasitet til å bære enheten, må du ta kontakt med Kundeservice eller en kvalifisert konsulent.

VF5022: Vektkapasitet for hver hylle er 34,1 kg, og maksimal kapasitet for hele enheten er 68,2 kg.

VF5023: Vektkapasitet for hver hylle er 34,1 kg, og maksimal kapasitet for hele enheten er 102,3 kg.

⚠ FORSIKTIG Bruk ikke dette produktet til andre formål enn de som spesifiseres av Sanus Systems. Feil installasjon kan føre til personskade eller materielle skader. Hvis du ikke forstår disse instruksjonene eller tviler på om installasjonen er trygg, bør du kontakte Sanus Systems Customer Service eller tilkalle en kvalifisert snekker. Sanus Systems kan ikke holdes ansvarlig for skade eller legemsskade som skyldes feil montering, feil sammenføring eller feil bruk.

⚠ ADVARSEL Dette produktet inneholder smådelar som kan utgjøre en kvelningsrisiko hvis de svelges. Hold disse delene utilgjengelige for småbarn!

DA **⚠ FORSIGTIG** Væggen skal kunne bære fem gange den samlede vægt af enheden og tilbehøret til sammen. Hvis du er i tvivl, om væggen kan bære udstyret, skal du kontakte kundeservice eller en kvalificeret entreprenør.

VF5022: Den maksimale vægtkapacitet for hver hylde er 34,1 kg, og den maksimale kapacitet for hele enheden er 68,2 kg.

VF5023: Den maksimale vægtkapacitet for hver hylde er 34,1 kg, og den maksimale kapacitet for hele enheden er 102,3 kg.

⚠ FORSIGTIGHED Brug ikke dette produkt til formål, som ikke er udtrykkelig specificerede af Sanus Systems. Forkert installation kan medføre skade på materiale eller personskade. Hvis du ikke forstår disse instruktioner, eller er i tvivl om installationsikkerhed, kontakt Sanus Systems Kundeservice eller ring til en kvalificeret installatør. Sanus Systems er ikke ansvarlig for skade eller kvæstelser forårsaget af forkert ophæng, forkert montage eller forkert brug.

⚠ ADVARSEL Dette produkt indeholder små dele, der kan forårsage kvælningssfare, hvis de sluges. Hold disse dele væk fra børn.

SV **⚠ OBSERVERA** Væggen måste kunna bära en vikt på upp till fem gånger enheten och tillbehören tillsammans. Om du är osäker på väggens kapacitet, ska du kontakta kundtjänst eller en kvalificerad byggtrepenör.

VF5022: Varje hylla klarar en vikt på 34,1 kg, medan den maximala kapaciteten för hela enheten är 68,2 kg.

VF5023: Varje hylla klarar en vikt på 34,1 kg, medan den maximala kapaciteten för hela enheten är 102,3 kg.

⚠ OBSERVERA Använd inte produkten för andra ändamål än de som uttryckligen omnämns av Sanus Systems. Felaktig montering kan leda till skador på föremål och personer. Om du inte förstår beskrivningen eller är tveksam om monteringen är säker, ta kontakt med Sanus Systems' kundtjänst eller en kvalificerad tekniker. Sanus Systems kan inte hållas ansvarig för skador eller olycksfall som förorsakats av felaktig montering, felaktig hopsättning eller felaktig användning.

⚠ VARNING Den här produkten innehåller smådelar som kan förorsaka kvävning om de sväljs ned. Förvara dessa delar utom räckhåll för barn!

RU **⚠ ОСТОРОЖНО!** Стена должна выдерживать нагрузку, в пять раз превышающую общий вес конструкции и аксессуаров. Если вы не уверены, что стена выдержит вес конструкции, обратитесь в отдел по обслуживанию клиентов или к квалифицированному подрядчику.

VF5022: Каждая полка выдерживает вес в 34,1 кг. Общий максимальный вес, выдерживаемый изделием — 68,2 кг.

VF5023: Каждая полка выдерживает вес в 34,1 кг. Общий максимальный вес, выдерживаемый изделием — 102,3 кг.

⚠ ОСТОРОЖНО! Не используйте изделие для каких бы то ни было целей, конкретно не оговоренных компанией Sanus Systems. Неправильная установка может привести к повреждению имущества и травме. Если не понимаете данных инструкций или сомневаетесь в безопасности установки, обратитесь в центр обслуживания Sanus Systems или вызовите квалифицированного подрядчика. Sanus Systems не несет ответственности за ущерб и травмы, вызванные неправильной установкой, сборкой и использованием.

⚠ ПРЕДУПРЕЖДЕНИЕ В этом изделии содержатся небольшие предметы, способные представлять опасность для здоровья в случае их проглатывания. Держите эти предметы вдали от маленьких детей!

PL **UWAGA** Nośność ściany powinna pięciokrotnie przekraczać łączny ciężar zespołu oraz urządzeń. W przypadku wątpliwości związanych z nośnością ściany dotyczącą zespołów należy skontaktować się z działem obsługi klienta lub wykwalifikowanym wykonawcą.

VF5022: Dopuszczalne obciążenie dla każdej półki wynosi 34,1 kg (75 funtów), a maksymalne obciążenie całego regału to 68,2 kg (150 funtów).

VF5023: Dopuszczalne obciążenie dla każdej półki wynosi 34,1 kg (75 funtów), a maksymalne obciążenie całego regału to 102,3 kg (225 funtów).

UWAGA Nie wykorzystuj tego produktu do celów innych niż wyraźnie określone przez firmę Sanus Systems. Nieprawidłowa instalacja może spowodować zniszczenie mienia lub obrażenia ciała. Jeśli poniższe wskazówki nie są zrozumiałe lub masz wątpliwości co do bezpieczeństwa instalacji, skontaktuj się z działem obsługi klienta firmy Sanus Systems lub wezwij wykwalifikowanego wykonawcę. Firma Sanus Systems nie ponosi odpowiedzialności za szkody i obrażenia będące wynikiem nieprawidłowego mocowania, montażu czy użytkowania.

OSTRZEŻENIE Produkt zawiera małe elementy, które grożą zadławieniem w razie połknięcia. Przechowuj je poza zasięgiem małych dzieci!

CS **POZOR** Stěna musí být schopná unést zatížení ve výši pětinasobku součtu hmotností sestavy a příslušenství. Pokud máte pochybnosti o schopnosti stěny unést sestavu, kontaktujte zákaznické centrum nebo kvalifikovaného montéra.

VF5022: Nosnost každé police je 34,1 kg, maximální nosnost celé jednotky je 68,2 kg.

VF5023: Nosnost každé police je 34,1 kg, maximální nosnost celé jednotky je 102,3 kg.

POZOR Použijte tento výrobek výhradně pro účel výslovně stanovený výrobcem Sanus Systems. Nesprávná instalace může vést k poškození majetku nebo zranění osob. Pokud těmto pokynům nerozumíte nebo máte jakékoli pochybnosti ohledně bezpečnosti instalace, kontaktujte oddělení služeb zákazníkům společnosti Sanus Systems nebo zavolejte kvalifikovaného odborníka. Společnost Sanus Systems neodpovídá za poškození nebo zranění způsobená nesprávnou instalací, montáží nebo použitím.

VAROVÁNÍ Tento výrobek obsahuje malé části, které mohou v případě spolknutí představovat riziko zadušení. Tyto části ukládejte mimo dosah malých dětí!

TR **DİKKAT** Duvar montajın ve aksesuar bileşiminin ağırlığına beş kat dayanabilecek kapasitede olmalıdır. Duvarın montajı destekeleyebilme yeteneğiyle ilgili şüpheleriniz varsa Müşteri Hizmetleri'ne veya uzman bir ustaya başvurun.

VF5022: Her raf için ağırlık kapasitesi 34,1 kg (75 lb), birimin tamamı için maksimum kapasite 68,2 kg'dir (150 lb).

VF5023: Her raf için ağırlık kapasitesi 34,1 kg (75 lb), birimin tamamı için maksimum kapasite 102,3 kg'dir (225 lb).

DİKKAT Bu ürünü Sanus Sistemleri tarafından açıkça belirtilmeyen bir amaç için kullanmayın. Hatalı kurulum kişisel yaralanmaya ya da cihazınızın zarar görmesine neden olabilir. Bu talimatları anlamadıysanız ya da kurulumun düzgün bir şekilde yapıldığından emin değilseniz Sanus Sistemleri Müşteri Hizmet Merkezi ya da yetkili bir uzman ile iletişime geçin. Sanus Sistemleri, hatalı kurulum, tertibat ya da kullanımdan dolayı meydana gelen hasar veya yaralanmalardan hiçbir şekilde sorumlu değildir.

UYARI Bu ürün, yutulduğu takdirde boğulmaya yol açabilecek küçük parçalar içermektedir. Bu parçaları küçük çocuklardan uzak tutun!

JP **注:** 取り付け先の壁は、アッセンブリとアクセサリをあわせた重量の5倍を支えられるものでなければなりません。壁がアッセンブリを支えることができるかどうか疑問な場合は、カスタマーサービスまたは指定の取り付け業者までお問い合わせください。

VF5022: 本製品の耐荷重は各棚が34.1 kg、製品全体が68.2 kgです。

VF5023: 本製品の耐荷重は各棚が34.1 kg、製品全体が102.3 kgです。

注: Sanus Systemsが明記している目的以外でこの製品を使用しないでください。設置方法や使用方法が不適切な場合、ケガや物的損害の原因となります。ここに記載されている説明ではよくわからない場合、もしくは設置上の安全性について疑問がある場合は、Sanus Systemsカスタマーサービスまでお問い合わせください。Sanus Systemsは、取り付け、使用が正しく行われていないことに起因するケガ、破損については責任を負いかねます。

警告: 本製品には小さい部品が同梱されており、誤って飲み込むと窒息の危険性があります。子供のそばにこういった部品を置かないようにしてください。

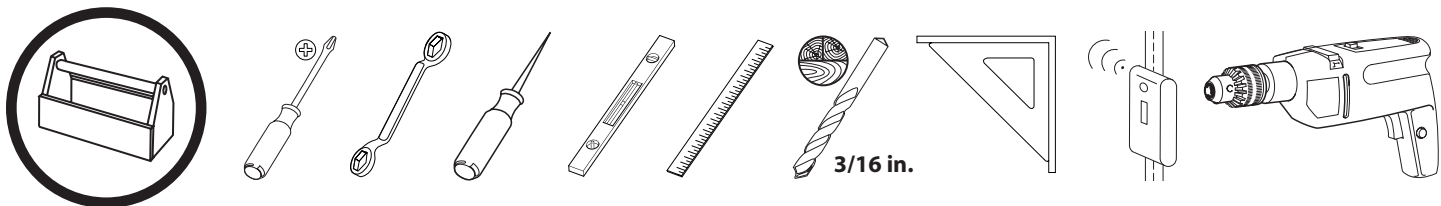
MD **注意** 墙壁的承重力必须至少达到组件和附件总重量五倍。如果您不确定墙壁是否可以支撑组件，请联系客户服务部门或有资格的承包商。

VF5022: 每个架板的承重能力为 34.1kg (75 磅)，整个单元的最大承重能力为 68.2 kg (150 磅)。

VF5023: 每个架板的承重能力为 34.1 kg (75磅)，整个单元的最大承重能力为 102.3 kg (225 磅)。

注意 请勿将本产品用于 Sanus Systems 明确指定以外的其它目的。不当安装或使用会造成人身伤害和/或财产损失。若不理解此类指示或对安全安装存有疑惑，请联系 Sanus Systems 客户服务中心。对因不当安装或使用本产品而造成的伤害或损失，Sanus Systems 概不负责。

警告 本产品包含小型项目，若不慎吞食，存在窒息危险。请将此类项目远离儿童放置！



EN Supplied Parts and Hardware

Before starting assembly, verify all parts are included and undamaged. If any parts are missing or damaged, do not return the item to your dealer; contact Sanus Systems Customer Service. Never use damaged parts!

Hardware and procedures for multiple mounting configurations are included. When you see this symbol, choose the correct configuration to suit your needs. Not all hardware included will be used.

FR Pièces et matériel fournis

Avant de commencer l'assemblage, assurez-vous que toutes les pièces sont présentes et qu'elles ne sont pas endommagées. Si une pièce est manquante ou endommagée, contactez le service Clientèle de Sanus Systems. Ne retournez pas les pièces endommagées à votre revendeur. N'utilisez jamais de pièces endommagées !

Ferramentas e procedimentos para várias configuração de montagem incluídos. Quando ver este símbolo, escolha a configuração correcta que corresponda com as suas necessidades. Nem todas as ferramentas serão usadas.

DE Gelieferte Teile und Beschläge

Überprüfen Sie, bevor Sie mit dem Zusammenbau beginnen, ob alle Teile vorhanden und unbeschädigt sind. Falls Teile fehlen oder beschädigt sind, geben Sie den Artikel nicht an Ihren Händler zurück; setzen Sie sich vielmehr mit dem Sanus Systems-Kundendienst in Verbindung. Niemals beschädigte Teile verwenden!

Beschläge und Anweisungen für Mehrfach- Montagekonfigurationen sind beigefügt. Wenn Sie dieses Symbol sehen, wählen Sie die richtige Konfiguration für Ihren Bedarf. Es werden nicht alle Beschläge verwendet.

ES Piezas y Materiales Suministrados

Antes de iniciar el ensamblaje, comprobar que se encuentran incluidas y en buenas condiciones todas las piezas. Si falta o está deteriorada alguna pieza, no devuelva el artículo a su concesionario; póngase en contacto con el servicio de atención al cliente de Sanus Systems. ¡No utilice nunca piezas deterioradas!

Se incluye el material y las instrucciones para el montaje múltiple. Cuando vea este símbolo, elija la configuración adecuada a sus necesidades. No habrá que utilizar todo el material.

PT Partes e Ferramentas Fornecidas

Antes de iniciar a montagem, verifique se todas as partes foram incluídas e se não são defeituosas. Caso faltarem peças ou haja peças defeituosas não devolva a peça ao seu ponto de venda; contacte o Serviço de Apoio ao Cliente da Sanus Systems. Nunca use peças defeituosas!

Ferramentas e procedimentos para várias configuração de montagem incluídos. Quando ver este símbolo, escolha a configuração correcta que corresponda com as suas necessidades. Nem todas as ferramentas serão usadas.

NL Bijgeleverde onderdelen en materialen

Voordat u begint met de montage dient u eerst te controleren of alle onderdelen onbeschadigd zijn bijgeleverd. Wanneer er onderdelen ontbreken of beschadigd zijn, stuur het artikel dan niet terug naar uw dealer; neem contact op met de afdeling Customer service van Sanus Systems. Gebruik nooit beschadigde onderdelen!

Materialen en aanwijzingen voor verschillende montagemogelijkheden worden bijgeleverd. Wanneer u dit symbool ziet, kies dan de configuratie die het meest geschikt is voor uw wensen. Niet alle materialen worden gebruikt.

IT Parti ed elementi di montaggio in dotazione

Prima di procedere al montaggio verificare che siano presenti tutti i componenti e che gli stessi non siano danneggiati. Qualora qualche pezzo risultasse mancante o danneggiato, si invita l'utilizzatore a non restituire l'unità al rivenditore ma a contattare il Servizio Clienti di Sanus Systems. Non usare mai componenti danneggiati!

Gli elementi di montaggio, completi delle relative procedure per le diverse configurazioni di montaggio, sono compresi. In presenza di questo simbolo scegliere la corretta configurazione a seconda delle proprie esigenze. Alcuni degli elementi di montaggio forniti non saranno utilizzati.

EL Παρεχόμενα κομμάτια και υλικά

Πριν να ξεκινήσετε τη συναρμολόγηση, επιβεβαιώστε πως περιλαμβάνονται όλα τα κομμάτια στη συσκευασία και πως δεν έχουν υποστεί ζημιά. Αν κάποια κομμάτια λείπουν ή έχουν υποστεί ζημιά, μην επιστρέψετε τη μονάδα στο κατάστημα αγοράς, αλλά επικοινωνήστε με την Εξυπηρέτηση πελατών της Sanus Systems. Μη χρησιμοποιείτε ποτέ κομμάτια που έχουν υποστεί ζημιά!

Περιλαμβάνονται υλικά και οδηγίες για πολλές διαμορφώσεις τοποθέτησης. Όταν δείτε αυτό το σύμβολο, επιλέξτε τη σωστή διαμόρφωση που ανταποκρίνεται στις ανάγκες σας. Δε θα χρησιμοποιηθούν όλα τα υλικά.

NO Medfølgende deler og utstyr

Se til at alle deler følger med og er uskadde før du begynner med monteringen. Hvis noen deler mangler eller er defekte, skal du ikke returnere dem til forhandleren. Kontakt Sanus Systems kundeservice. Bruk aldri defekte deler!

Utstyr og framgangsmåter ved mangfoldige konfigurasjoner følger med. Når du ser dette symbolet, må du velge korrekt konfigurasjon for dine behov. Ikke alt utstyret vil bli brukt.

DA Medleverede dele og armatur

Før samling, kontroller at alle dele er inkluderet og ubeskadiget. Hvis der mangler dele eller dele er beskadiget, returner ikke enheden til din forhandler; kontakt Sanus Systems kundeservice. Brug aldrig dele, som er beskadiget!

Armatur og procedurer for forskellige monteringer er inkluderet. Når du ser dette symbol, vælg den montering, som passer til dit behov. Ikke alt armatur vil blive brugt.

SV Bifogade delar och järnvaror

Innan du påbörjar monteringen, kontrollera att alla delar ingår och att de inte är skadade. Om några delar saknas eller är skadade ska du inte lämna tillbaka dem till din återförsäljare. Ta istället kontakt med Sanus Systems Kundtjänst. Använd aldrig skadade delar!

OPT Fastsättningsmaterial och bruksanvisning för olika monteringsätt ingår. När du ser den här symbolen väljer du det monteringsätt som passar dina behov. Inte allt fastsättningsmaterial kommer att användas.

RU Детали и оборудование, входящее в комплект поставки

Перед тем, как приступить к сборке, убедитесь, что весь комплект деталей в наличии и в неповрежденном состоянии. Если какие-либо детали отсутствуют или повреждены, не возвращайте изделие дилеру; обратитесь в центр обслуживания Sanus Systems. Никогда не используйте дефектные детали!

OPT Прилагаются металлоизделия и описание процедур для нескольких конфигураций монтажа. Увидев этот символ, выберите правильную конфигурацию, отвечающую вашим потребностям. Будут использоваться не все металлоизделия.

PL Dostarczone części i osprzęt

Przed rozpoczęciem montażu sprawdź kompletność i stan wszystkich części. W razie braków lub uszkodzenia, nie zwracaj towaru do sprzedawcy; skontaktuj się z obsługą klienta firmy Sanus Systems. Nigdy nie używaj uszkodzonych części!

OPT Zestaw zawiera osprzęt i procedury montażowe dla różnych konfiguracji. Ten symbol nakazuje wybór odpowiedniej konfiguracji. Nie cały osprzęt zostanie wykorzystany.

CS Dodané součásti a montážní materiál

Před začátkem montáže zkontrolujte, že jsou v balení všechny díly a že nejsou poškozeny. Pokud některé díly chybí nebo jsou poškozeny, nevracejte předmět prodejci, ale spojte se s oddělením služeb zákazníkům společnosti Sanus Systems. Nikdy nepoužívejte poškozené díly.

OPT Součástí balení je montážní materiál a návod pro různé varianty upevnění. Když uvidíte tento symbol, vyberte si správnou konfiguraci, která vyhovuje vašim potřebám. Nebude potřeba všechn montážní materiál.

TR Ürünle Birlikte Verilen Parçalar ve Donanım

Ürünü kurmaya başlamadan önce, bütün parçaların bulunduğunu ve hasar görmediğini kontrol edin. Herhangi bir parça kayıpsa veya hasar görmüşse, malzemeyi bayiinize iade etmeyin; Sanus Sistemleri Müşteri Hizmetleri ile irtibata geçin. Arızalı parçaları kesinlikle kullanmayın!

OPT Çoklu montaj yapılandırılmaları için gerekli donanım ve prosedürler bulunmaktadır. Bu işareti görünce, ihtiyaçlarınıza uygun olan doğru yapılandırmayı seçin. Bütün donanım kullanılmayacaktır.

JP 同梱部品および金具

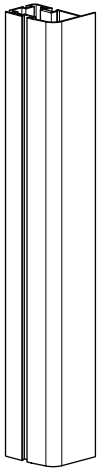
組み立てを始める前に、部品がすべてそろっており、破損していないことを確認してください。足りない部品または破損している部品がある場合は、販売店に製品を返品されるのではなく、Sanus Systemsカスタマーサービスまでご連絡ください。破損した部品は絶対にご使用にならないでください。

OPT 取り付け方法は複数あり、それぞれに必要な金具と手順が記載されています。この記号が示されている場合、必要な正しい方法を選択してください。記載されたすべての金具を使用するわけではありません。

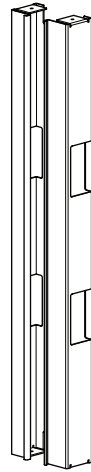
MD 随带的部件和硬件

开始组装前，请验证所有部件皆包含在内且无受损。若有任何部件丢失或受损，请勿将该部件返还经销商；请联系 Sanus Systems 客户服务中心。请勿使用受损部件。

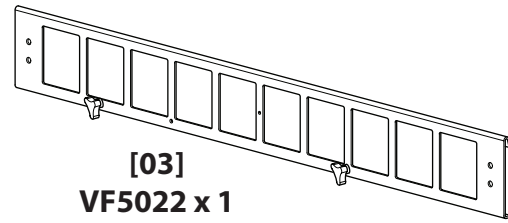
OPT 随带有硬件和多项安装配置步骤。看到该符号时，请根据需要选择正确的配置。并非随带的所有硬件都会用到。



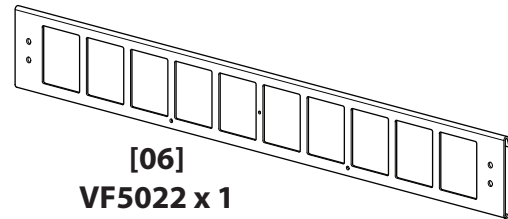
[01]
VF5022 x 2
VF5023 x 2



[02]
VF5022 x 1
VF5023 x 1



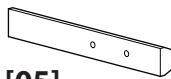
[03]
VF5022 x 1
VF5023 x 1



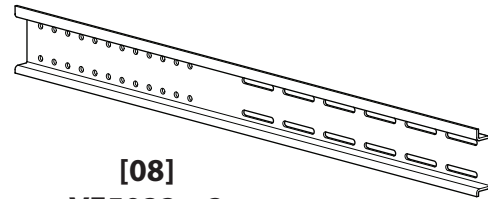
[06]
VF5022 x 1
VF5023 x 1



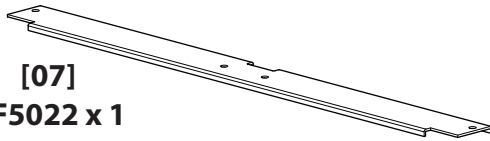
[04]
VF5022 x 4
VF5023 x 6



[05]
VF5022 x 4
VF5023 x 4



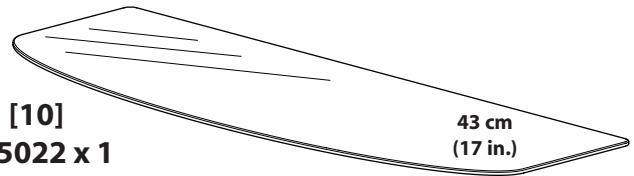
[08]
VF5022 x 2
VF5023 x 2



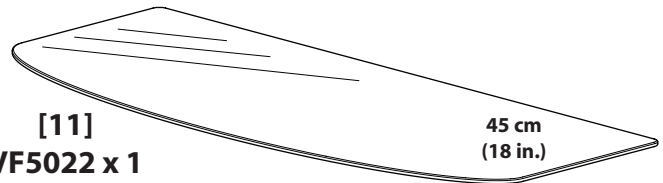
[07]
VF5022 x 1
VF5023 x 1



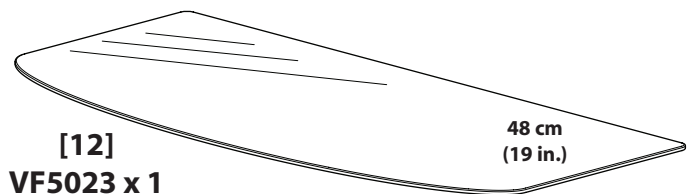
[09]
VF5022 x 2
VF5023 x 3



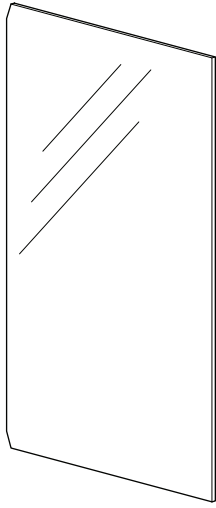
[10]
VF5022 x 1
VF5023 x 1



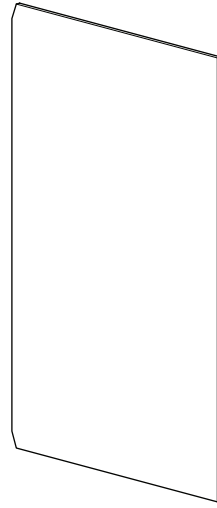
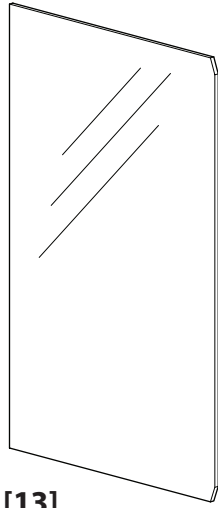
[11]
VF5022 x 1
VF5023 x 1



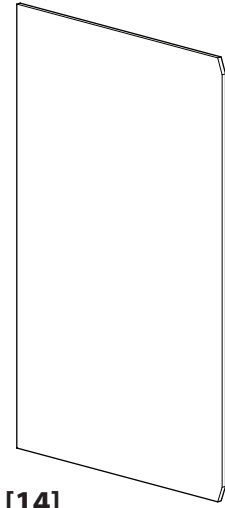
[12]
VF5023 x 1



[13]
VF5022 x 2
VF5023 x 2



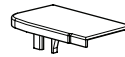
[14]
VF5022 x 2
VF5023 x 2



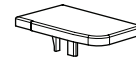
[15]
VF5022 x 1
VF5023 x 1



[16]
VF5022 x 1
VF5023 x 1



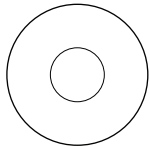
[17]
VF5022 x 1
VF5023 x 1



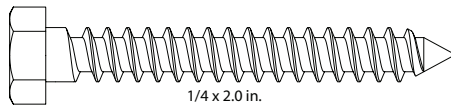
[18]
VF5022 x 1
VF5023 x 1



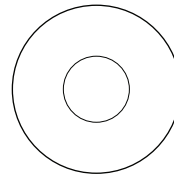
[19]
VF5022 x 8
VF5023 x 12



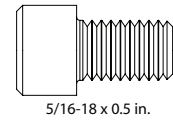
[20]
VF5022 x 8
VF5023 x 8



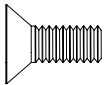
[21]
VF5022 x 8
VF5023 x 8



[22]
VF5022 x 8
VF5023 x 8



[23]
VF5022 x 8
VF5023 x 8



[24]
VF5022 x 10
VF5023 x 10



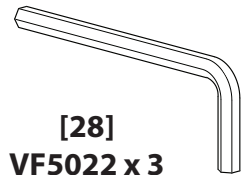
[25]
VF5022 x 2
VF5023 x 2



[26]
VF5022 x 12
VF5023 x 18

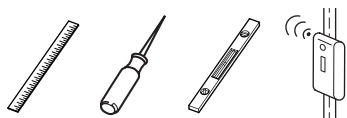


[27]
VF5022 x 4
VF5023 x 6



[28]
VF5022 x 3
VF5023 x 3

1



EN **⚠ CAUTION** Do NOT mount the top shelf higher than 99 cm (39 in.) above the floor.

FR **⚠ ATTENTION** NE PAS monter l'étagère supérieure à une hauteur dépassant 99 cm à partir du sol.

DE **⚠ VORSICHT** Befestigen Sie den obersten Regalboden NICHT höher als 99 cm (39 Zoll) über dem Boden.

ES **⚠ ADVERTENCIA** NO instale la estantería superior a una altura mayor de 99 cm (39 pulgadas) por encima del suelo.

PT **⚠ ATENÇÃO** NÃO montar a prateleira superior a mais do que 99 cm (39 pol.) acima do chão.

NL **⚠ LET OP** Plaats de bovenste plank NIET hoger dan 99 cm boven de vloer.

IT **⚠ PRECAUZIONE** NON montare il ripiano superiore ad un'altezza superiore a 99 cm (39 in.) dal pavimento.

EL **⚠ ΠΡΟΣΟΧΗ** ΜΗΝ τοποθετείτε το πάνω ράφι πιο ψηλά από 99 cm (39 in.) πάνω από το έδαφος.

NO **⚠ FORSIKTIG** IKKE monter den øverste hyllen høyere enn 99 cm over gulvet.

DA **⚠ FORSIGTIG** Monter ikke den øverste hylde højere end 99 cm over gulvet.

SV **⚠ OBSERVERA** Montera INTE den översta hyllan högre än 99 cm (39 tum) över gulvet.

RU **⚠ ОСТОРОЖНО** НЕ устанавливайте верхнюю полку выше 99 см от уровня пола.

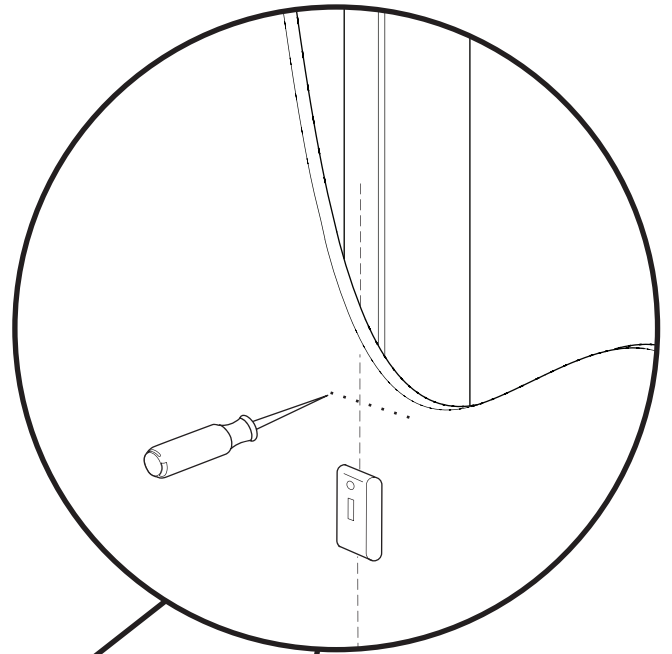
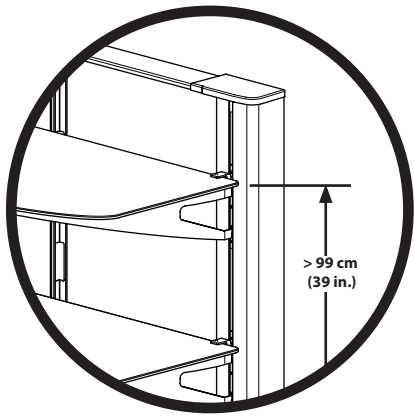
PL **⚠ UWAGA** Górnej półki NIE należy montować wyżej niż 99 cm nad podłogą.

CS **⚠ POZOR** NEMONTUJTE horní polici výše, než 99 cm nad podlahu.

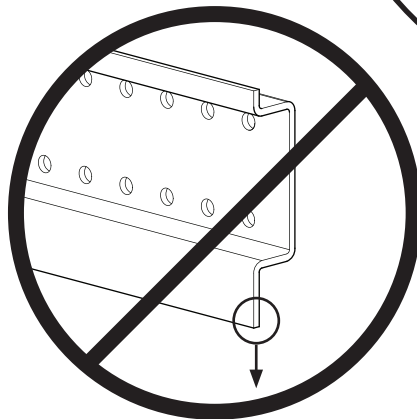
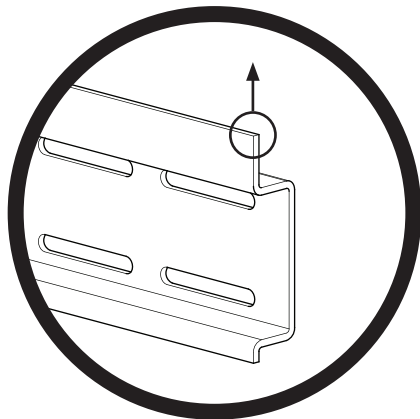
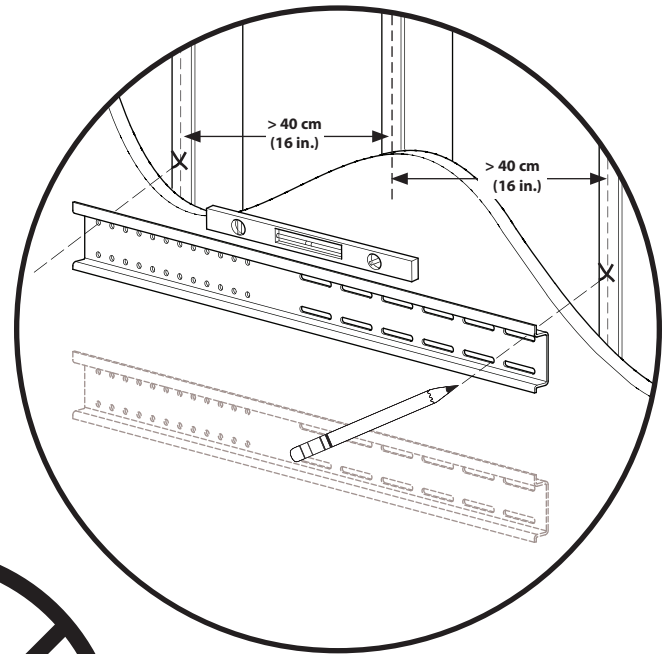
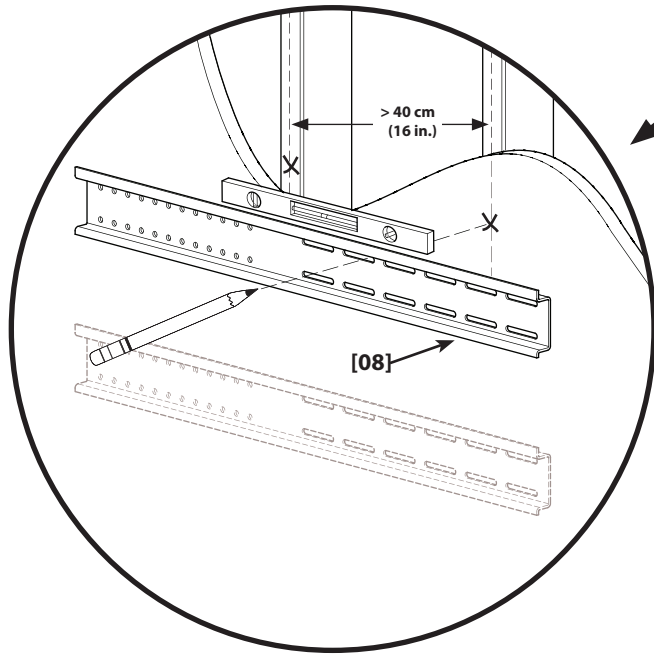
TR **⚠ DİKKAT** En üst rafı yerden 99 cm'den (39 inç) yüksekçe takmayın.

JP **⚠ 注:** 床上99cm以上に、最上段の棚を取り付けないでください。

MD **⚠ 注意:** 顶部架板的安装高度绝不可高于地板99 cm (39 英寸)。



OPT



2



EN **CAUTION** Do not overtighten the lag bolts! Tighten the lag bolts [21] only until the washers [20] are pulled against the wall plate [08].

FR **ATTENTION** Évitez le serrage excessif des tire-fond ! Serrez les tire-fond [21] uniquement jusqu'à ce que les rondelles [20] soient appuyées contre la plaque murale [08].

DE **VORSICHT** Ziehen Sie die Ankerschrauben nicht zu fest an! Ziehen Sie die Ankerschrauben [21] nur so weit an, bis die Unterlegscheiben [20] fest an der Wandplatte [08] anliegen.

ES **ADVERTENCIA** No apriete excesivamente los pernos. Apriete los pernos [21] sólo hasta que las arandelas [20] hagan tope contra la placa para la pared [08].

PT **ATENÇÃO** Não apertar os parafusos sextavados em excesso! Apertar os parafusos sextavados [21] apenas até que as anilhas [20] sejam encostadas à placa de parede [08].

NL **LET OP** Draai de schroeven niet te strak aan! Draai de schroeven [21] slechts aan totdat de ringen [20] tegen de muurplaat worden geduwd [08].

IT **PRECAUZIONE** NON serrare eccessivamente le viti. Serrare le viti [21] solo fino a quando le rondelle [20] vengono tirate contro la piastra a muro [08].

EL **ΠΡΟΣΟΧΗ** Μην βιδώνετε τους κοχλίες υπερβολικά σφιχτά! Βιδώστε τους κοχλίες [21] μόνο έως όπου οι δακτύλιοι [20] να τραβηχτούν πάνω στην πλακέτα τοίχου [08].

NO **FORSIKTIG** Trekk ikke sekskantboltene for hardt til! Trekk sekskantboltene [21] til bare så hardt at stoppskivene [20] trekkes inn til veggplaten [08].

DA **FORSIGTIG** Undgå at overspænde mellemboltene! Spænd kun mellemboltene [21], indtil spændeskiverne [20] er trukket helt ind mod vægpladen [08].

SV **OBSERVERA** Spänn inte de franska träskruvarna överdrivet mycket! Spänn endast de franska träskruvarna [21] tills skruvbrickorna [20] pressas mot väggplattan [08].

RU **ОСТОРОЖНО** Не следует слишком сильно затягивать болты с квадратными головками! Затягивайте болты с квадратными головками [21] только до тех пор, пока шайбы [20] не будут подтянуты к настенному креплению [08].

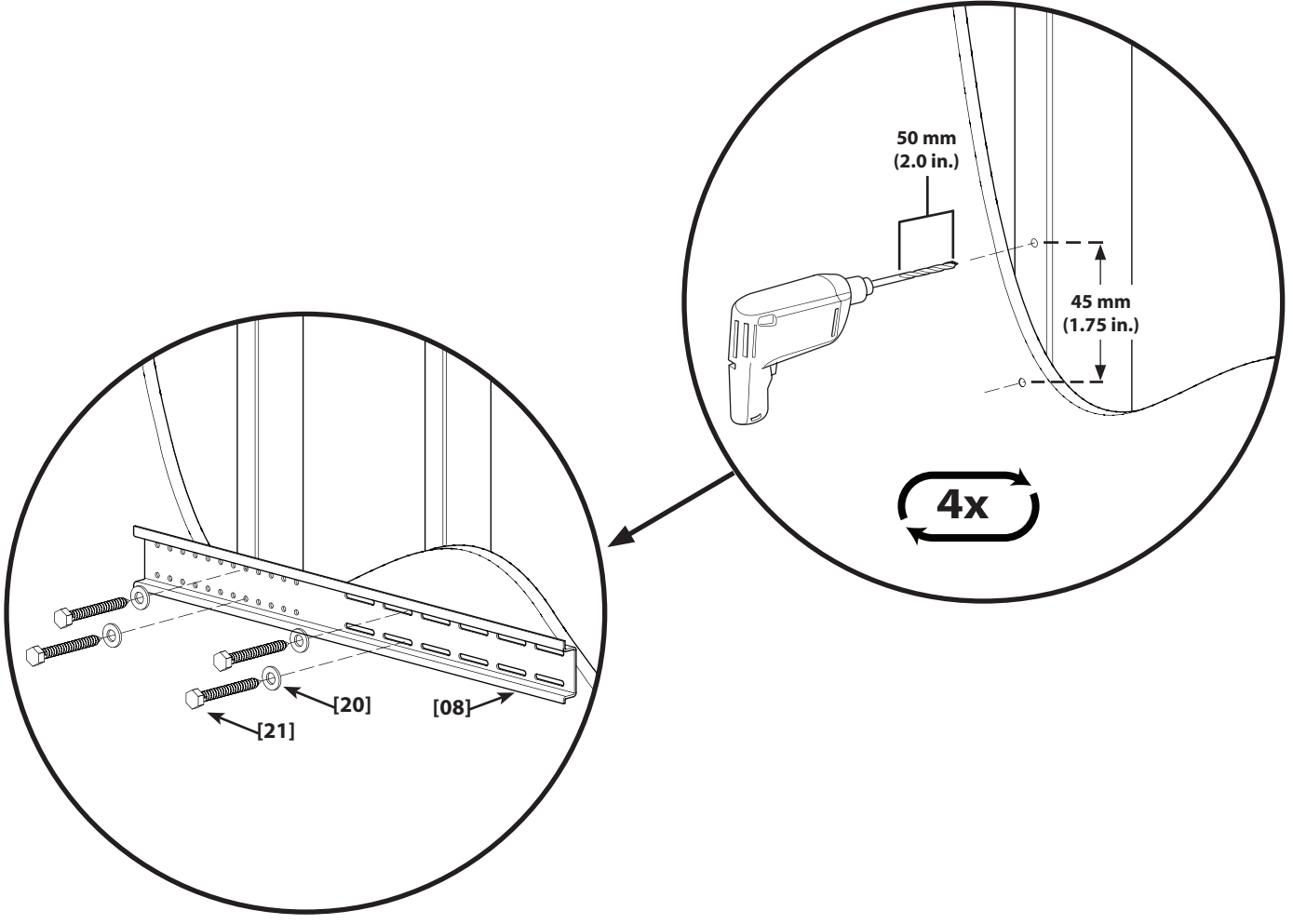
PL **UWAGA** Nie dokręcać zbyt mocno śrub do drewna. Śruby [21] należy dokręcać tylko do momentu docięnięcia podkładek [20] do płyty ściennej [08].

CS **POZOR** Neutahujte kotvici šrouby nadměrně! Kotvici šrouby [21] utahujte jen do té míry, než se podložky [20] dotknou nástěnné desky [08].

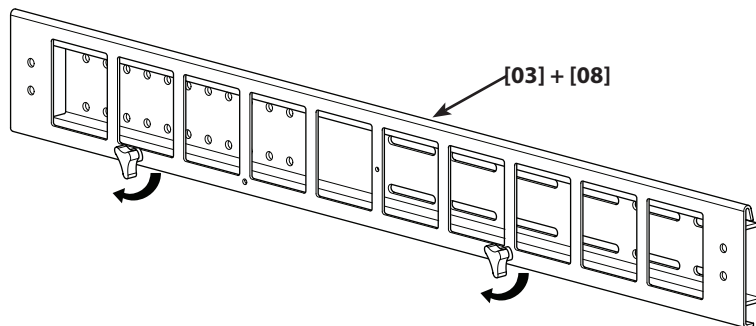
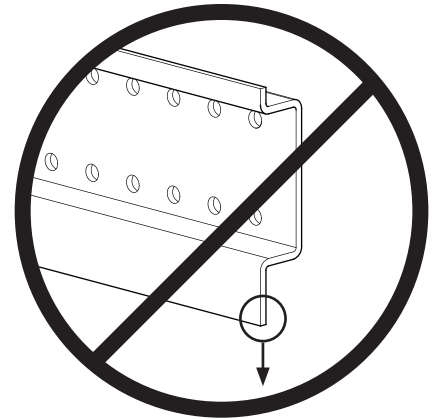
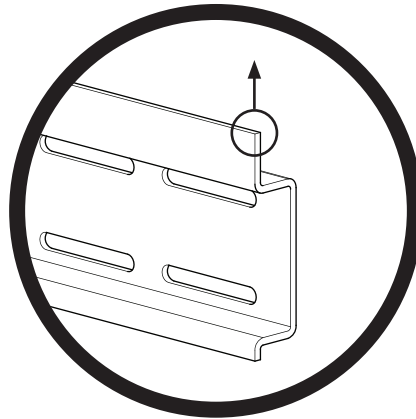
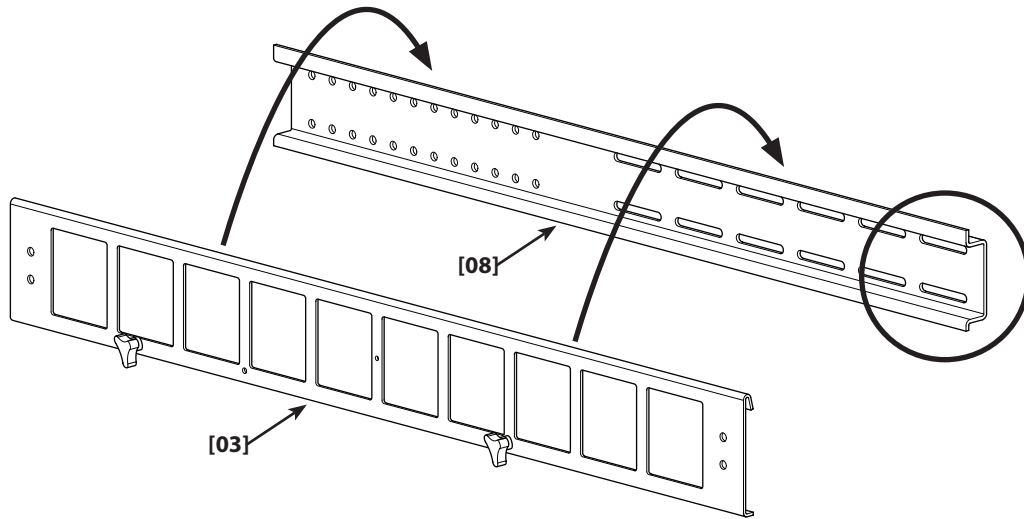
TR **DİKKAT** Civataları gereğinden fazla sıkmayın! Civataları [21] yalnızca pullar [20] duvar plakasına [08] çekilene kadar sıkıştırın.

JP **注:** ラグボルトを締めすぎないでください。ワッシャー[20]が壁面プレート[08]にしっかりと取り付けられるまで、ラグボルト[21]を締めます。

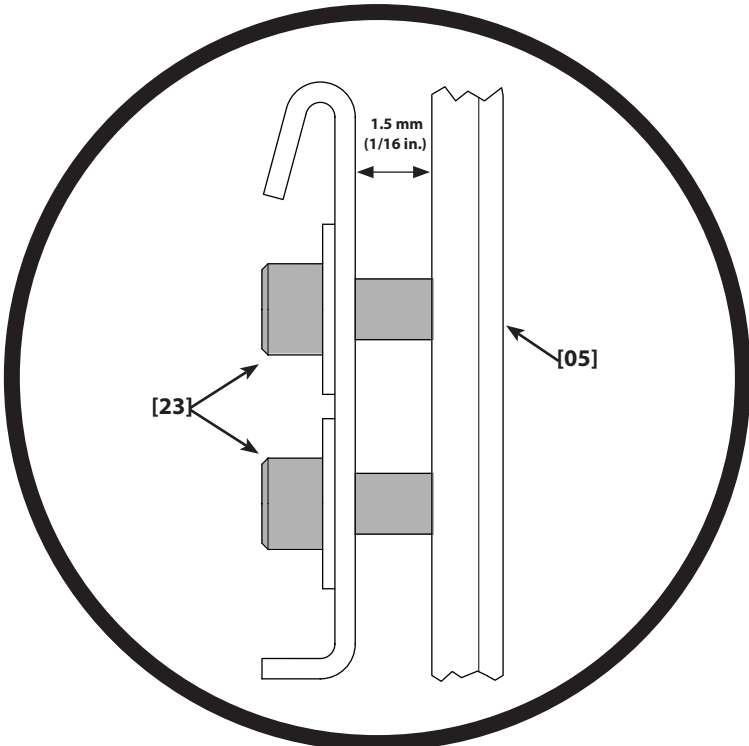
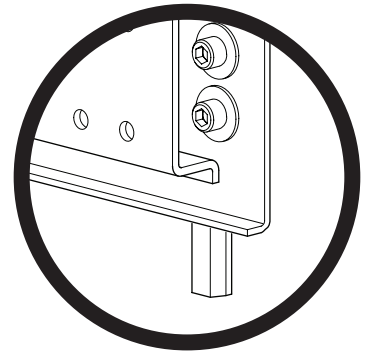
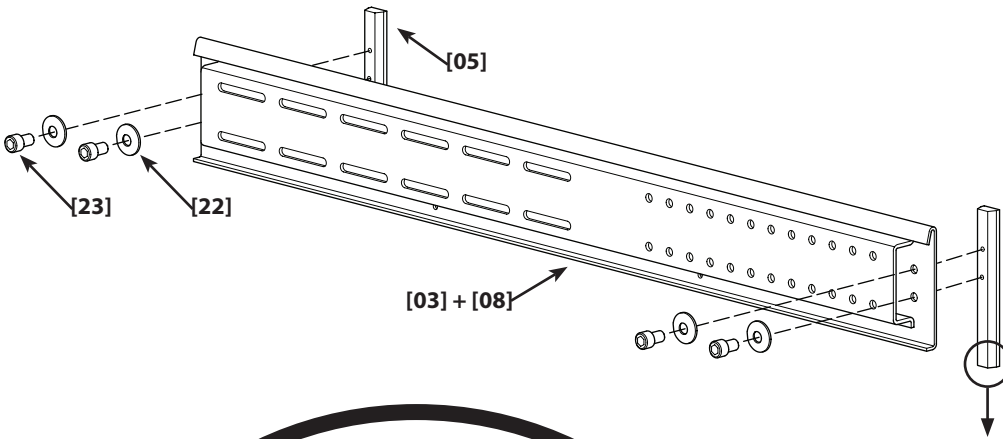
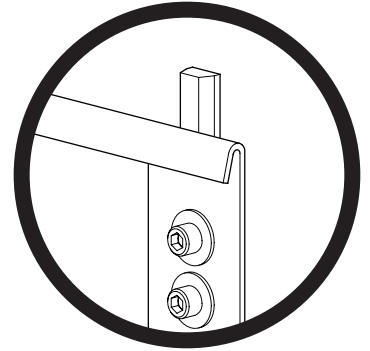
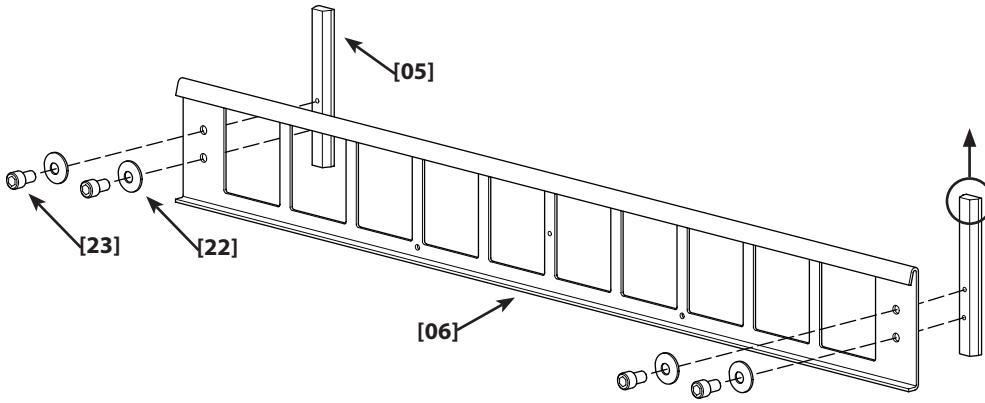
MD **注意:** 請勿將六角螺栓鎖得太緊！只有在將墊圈 [20] 拉靠在牆板 [08] 上之後，才可以鎖緊六角螺栓 [21]。



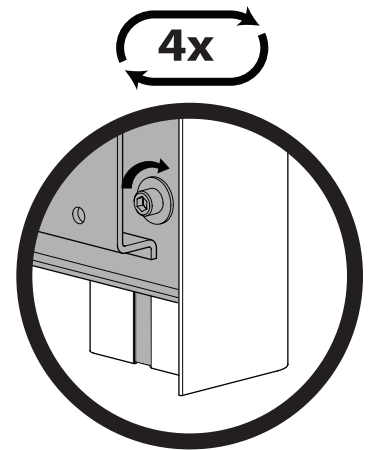
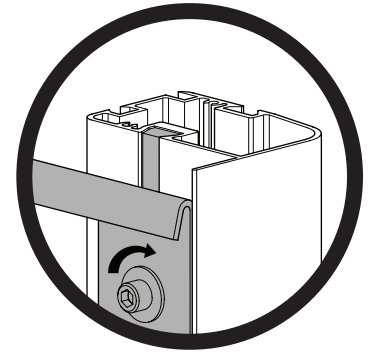
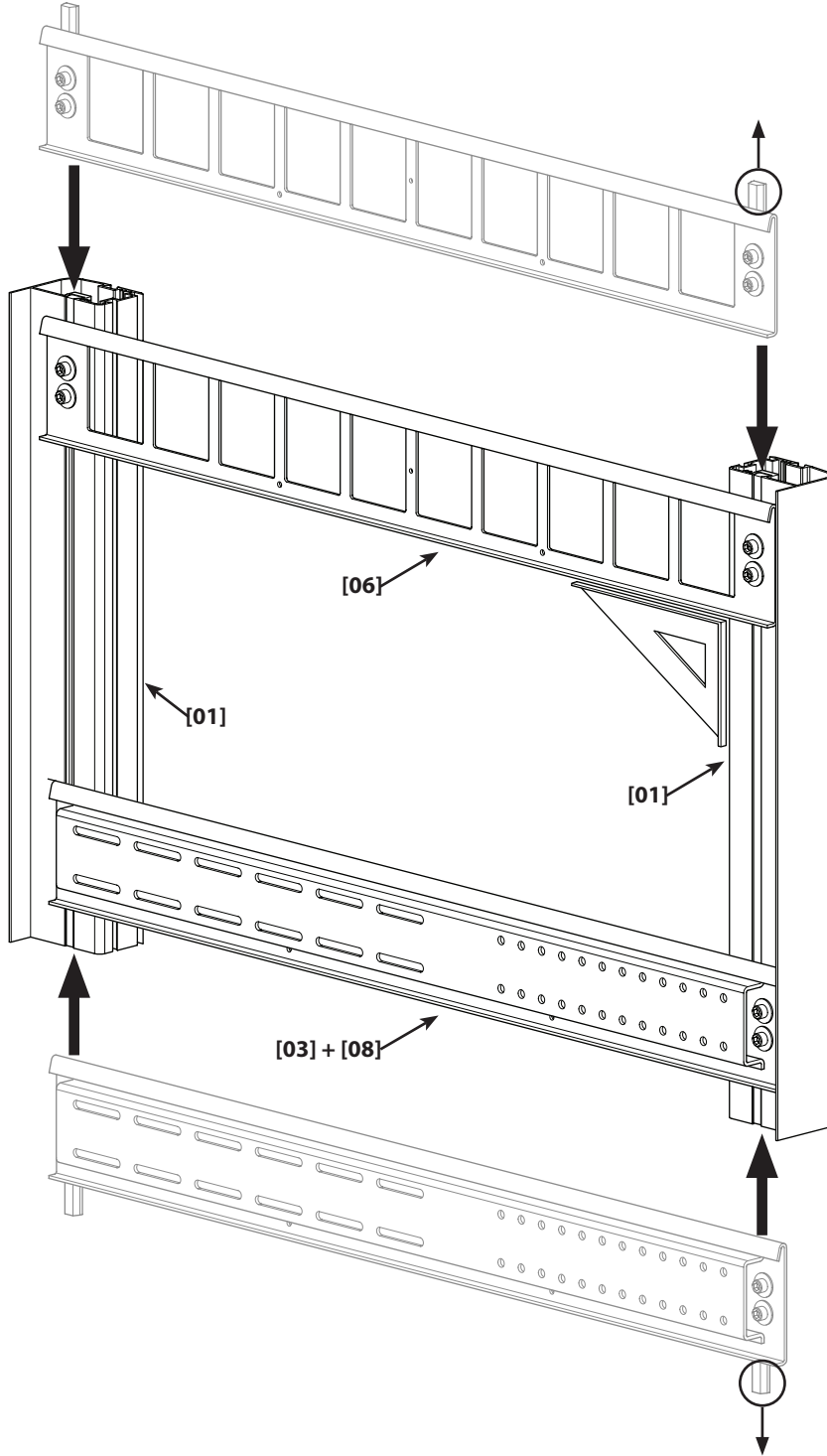
3



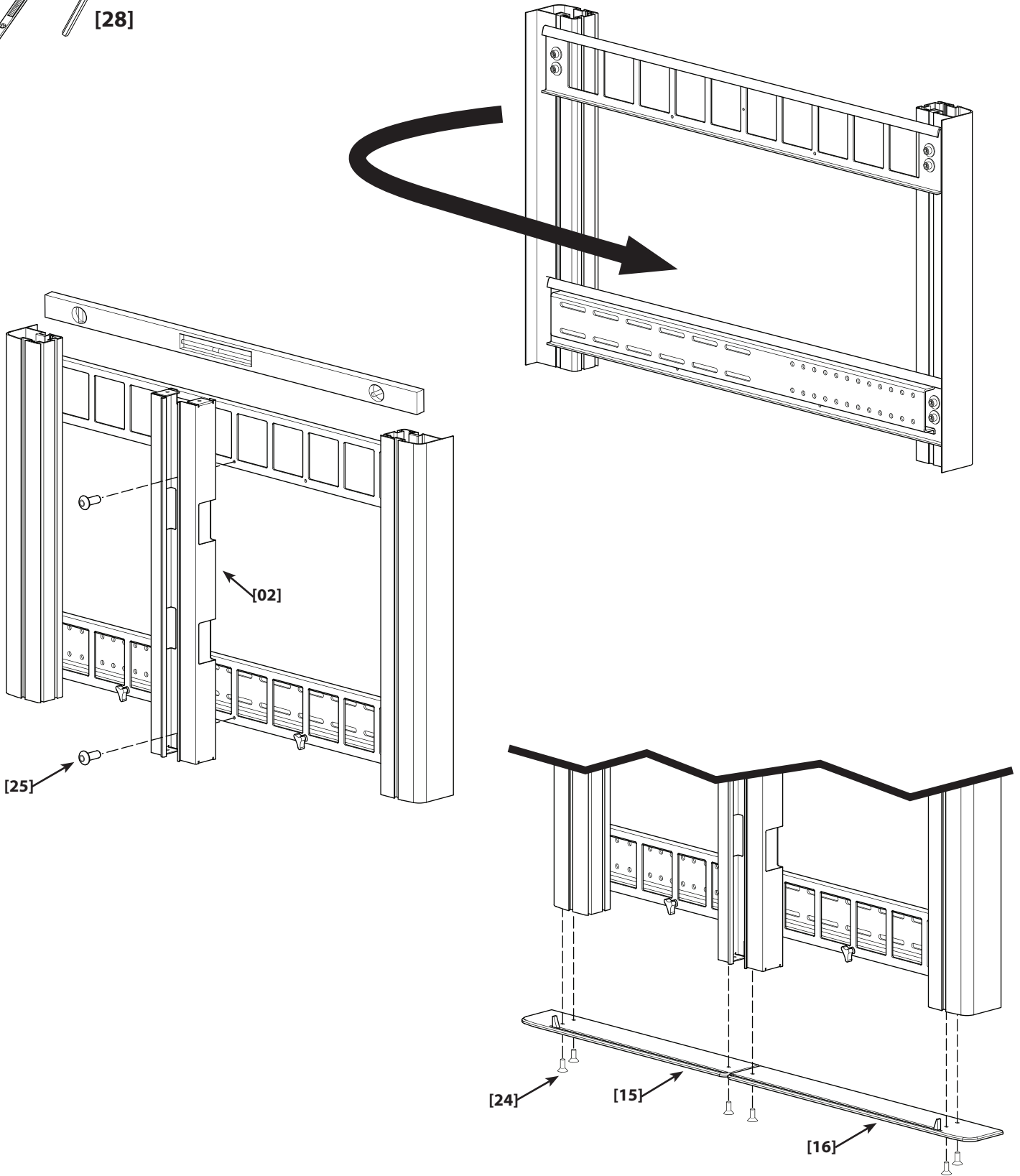
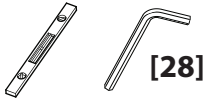
4



5



6



7



EN **CAUTION** Do not overtighten the lag bolts! Tighten the lag bolts [21] only until the washers [20] are pulled against the wall plate [03] + [08].

FR **ATTENTION** Évitez le serrage excessif des tire-fond ! Serrez les tire-fond [21] uniquement jusqu'à ce que les rondelles [20] soient appuyées contre la plaque murale [03] + [08].

DE **VORSICHT** Ziehen Sie die Ankerschrauben nicht zu fest an! Ziehen Sie die Ankerschrauben [21] nur so weit an, bis die Unterlegscheiben [20] fest an der Wandplatte [03] + [08] anliegen.

ES **ADVERTENCIA** No apriete excesivamente los pernos. Apriete los pernos [21] sólo hasta que las arandelas [20] hagan tope contra la placa para la pared [03] + [08].

PT **ATENÇÃO** Não apertar os parafusos sextavados em excesso! Apertar os parafusos sextavados [21] apenas até que as anilhas [20] sejam encostadas à placa de parede [03] + [08].

NL **LET OP** Draai de schroeven niet te strak aan! Draai de schroeven [21] slechts aan totdat de ringen [20] tegen de muurplaat worden geduwd [03] + [08].

IT **PRECAUZIONE** NON serrare eccessivamente le viti. Serrare le viti [21] solo fino a quando le rondelle [20] vengono tirate contro la piastra a muro [03] + [08].

EL **ΠΡΟΣΟΧΗ** Μην βιδώνετε τους κοχλίες υπερβολικά σφιχτά! Βιδώστε τους κοχλίες [21] μόνο έως όπου οι δακτύλιοι [20] να τραβηχτούν πάνω στην πλακέτα τοίχου [03] + [08].

NO **FORSIKTIG** Trekk ikke sekskantboltene for hardt til! Trekk sekskantboltene [21] til bare så hardt at stoppskivene [20] trekkes inn til veggplaten [03] + [08].

DA **FORSIGTIG** Undgå at overspænde mellemboltene! Spænd kun mellemboltene [21], indtil spændeskiverne [20] er trukket helt ind mod vægpladen [03] + [08].

SV **OBSERVERA** Spänn inte de franska träskruvarna överdrivet mycket! Spänn endast de franska träskruvarna [21] tills skruvbrickorna [20] pressas mot väggplattan [03] + [08].

RU **ОСТОРОЖНО** Не следует слишком сильно затягивать болты с квадратными головками! Затягивайте болты с квадратными головками [21] только до тех пор, пока шайбы [20] не будут подтянуты к настенному креплению [03] + [08].

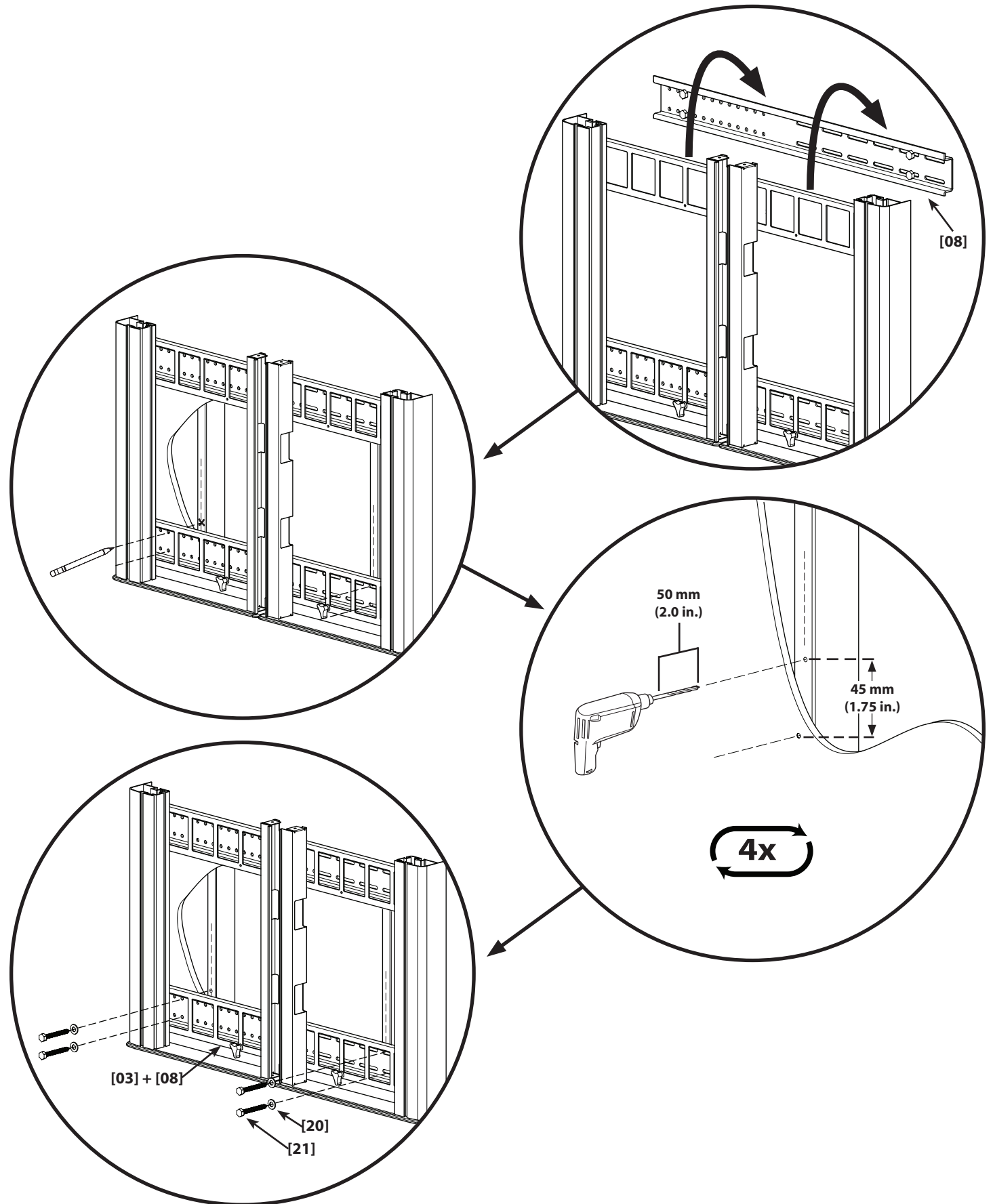
PL **UWAGA** Nie dokręcać zbyt mocno śrub do drewna. Śruby [21] należy dokręcać tylko do momentu docięnięcia podkładek [20] do płyty ściennej [03] + [08].

CS **POZOR** Neutahujte kotvící šrouby nadměrně! Kotvící šrouby [21] utahujte jen do té míry, než se podložky [20] dotknou nástěnné desky [03] + [08].

TR **DİKKAT** Civataları gereğinden fazla sıkmayın! Civataları [21] yalnızca pullar [20] duvar plakasına [03] + [08] çekilene kadar sıkıştırın.

JP **注:** ラグボルトを締めすぎないでください。ワッシャー[20]が壁面プレート[03]+[08]にしっかりと取り付けられるまで、ラグボルト[21]を締めます。

MD **注意:** 請勿將六角螺栓鎖得太緊！只有在將墊圈 [20] 拉靠在牆板 [03]+[08] 上之後，才可以鎖緊六角螺栓 [21]。





EN **NOTE:** Tighten only the BOTTOM fastener [26] in each rail [04] at this time.

⚠ CAUTION Do NOT mount the top shelf higher than 99 cm (39 in.) above the floor.

FR **REMARQUE :** serrer uniquement le boulon du BAS [26] sur chaque rail [04] maintenant.

⚠ ATTENTION NE PAS monter l'étagère supérieure à une hauteur dépassant 99 cm à partir du sol.

DE **HINWEIS:** Ziehen Sie zu diesem Zeitpunkt nur die UNTERE Schraube [26] in jeder Strebe [04] fest.

⚠ VORSICHT Befestigen Sie den obersten Regalboden NICHT höher als 99 cm (39 Zoll) über dem Boden.

ES **NOTA:** Apriete sólo el cierre INFERIOR [26] en cada rail [04] llegado a este punto.

⚠ ADVERTENCIA NO instale la estantería superior a una altura mayor de 99 cm (39 pulgadas) por encima del suelo.

PT **NOTA:** Apertar apenas o dispositivo de aperto INFERIOR [26] em cada calha [04] nesta altura.

⚠ ATENÇÃO NÃO montar a prateleira superior a mais do que 99 cm (39 pol.) acima do chão.

NL **LET OP:** Draai voor nu alleen de ONDERSTE schroef [26] van elke rails [04] vast.

⚠ LET OP Plaats de bovenste plank NIET hoger dan 99 cm boven de vloer.

IT **NOTA:** a questo punto, serrare solo il dispositivo di fissaggio INFERIORE [26] in ciascuna guida [04].

⚠ PRECAUZIONE NON montare il ripiano superiore ad un'altezza superiore a 99 cm (39 in.) dal pavimento.

EL **ΣΗΜΕΙΩΣΗ:** Βιδώστε μόνο τον ΚΑΤΩ σύνδεσμο [26] σε κάθε ράγα [04] σ' αυτή τη φάση.

⚠ ΠΡΟΣΟΧΗ ΜΗΝ τοποθετείτε το πάνω ράφι πιο ψηλά από 99 cm (39 in.) πάνω από το έδαφος.

NO **MERK:** Trekk til bare det NEDERSTE festet [26] på hver skinne [04] i denne omgang.

⚠ FORSIKTIG IKKE monter den øverste hyllen høyere enn 99 cm over gulvet.

DA **BEMÆRK!** Stram kun den NEDERSTE fastgøring [26] på hver skinne [04] på nuværende tidspunkt.

⚠ FORSIGTIG Monter ikke den øverste hylde højere end 99 cm over gulvet.

SV **OBS!** Dra endast åt det UNDRE fästet [26] i respektive skena [04] i detta läge.

⚠ OBSERVERA Montera INTE den översta hyllan högre än 99 cm (39 tum) över golvet.

RU **ПРИМЕЧАНИЕ.** На данном этапе затяните только НИЖНИЙ зажим [26] на каждой из направляющих [04].

⚠ ОСТОРОЖНО НЕ устанавливайте верхнюю полку выше 99 см от уровня пола.

PL **UWAGA:** Na tym etapie dokręcaj do każdej szyny [04] tylko DOLNE łączniki [26].

⚠ UWAGA Górnej półki NIE należy montować wyżej niż 99 cm nad podłogą.

CS **UPOZORNĚNÍ:** V tomto kroku utahujte pouze SPODNÍ upínač [26] v každé kolejnici [04].

⚠ POZOR NEMONTUJTE horní polici výše, než 99 cm nad podlahou.

TR **NOT:** Şimdi her bir çitadaki [04] yalnızca ALT tespit elemanını [26] sıkıştırın.

⚠ DİKKAT En üst rafı yerden 99 cm'den (39 inç) yüksekçe takmayın.

JP 注記: この時点では、各レール [04] のBOTTOM留め具 [24] のみを締め付けてください。

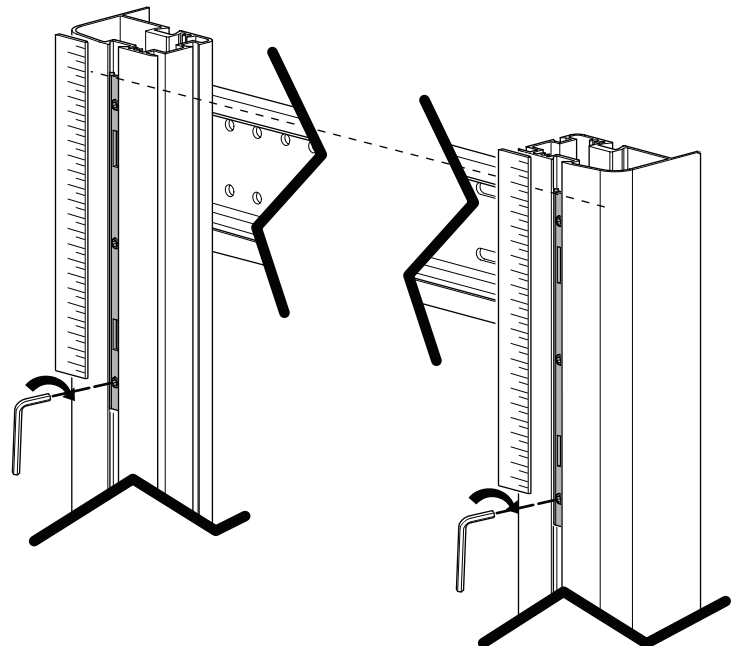
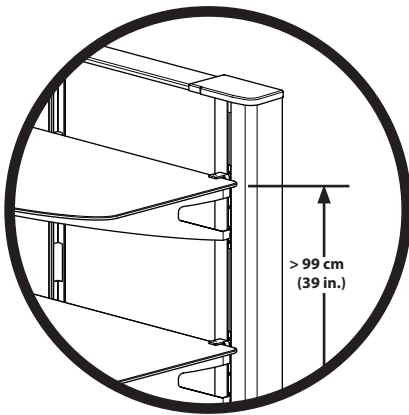
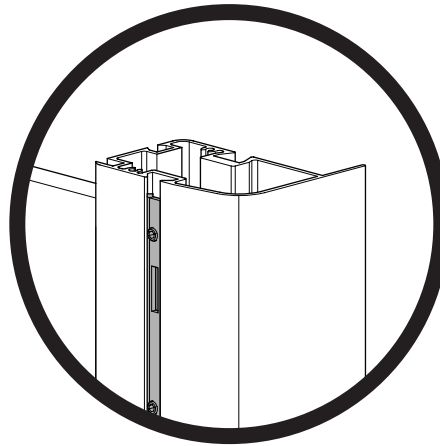
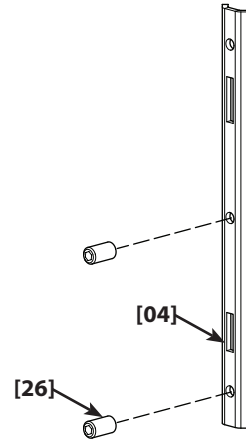
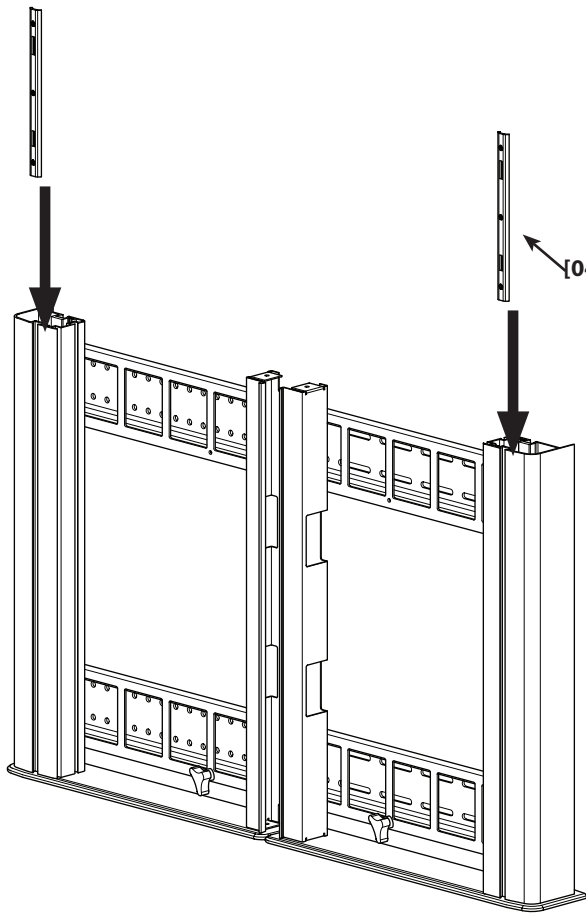
⚠ 注: 床上99cm以上に、最上段の棚を取り付けないでください。

MD 注意: 此时仅拧紧每个轨道 [04] 的底部扣件 [26]。

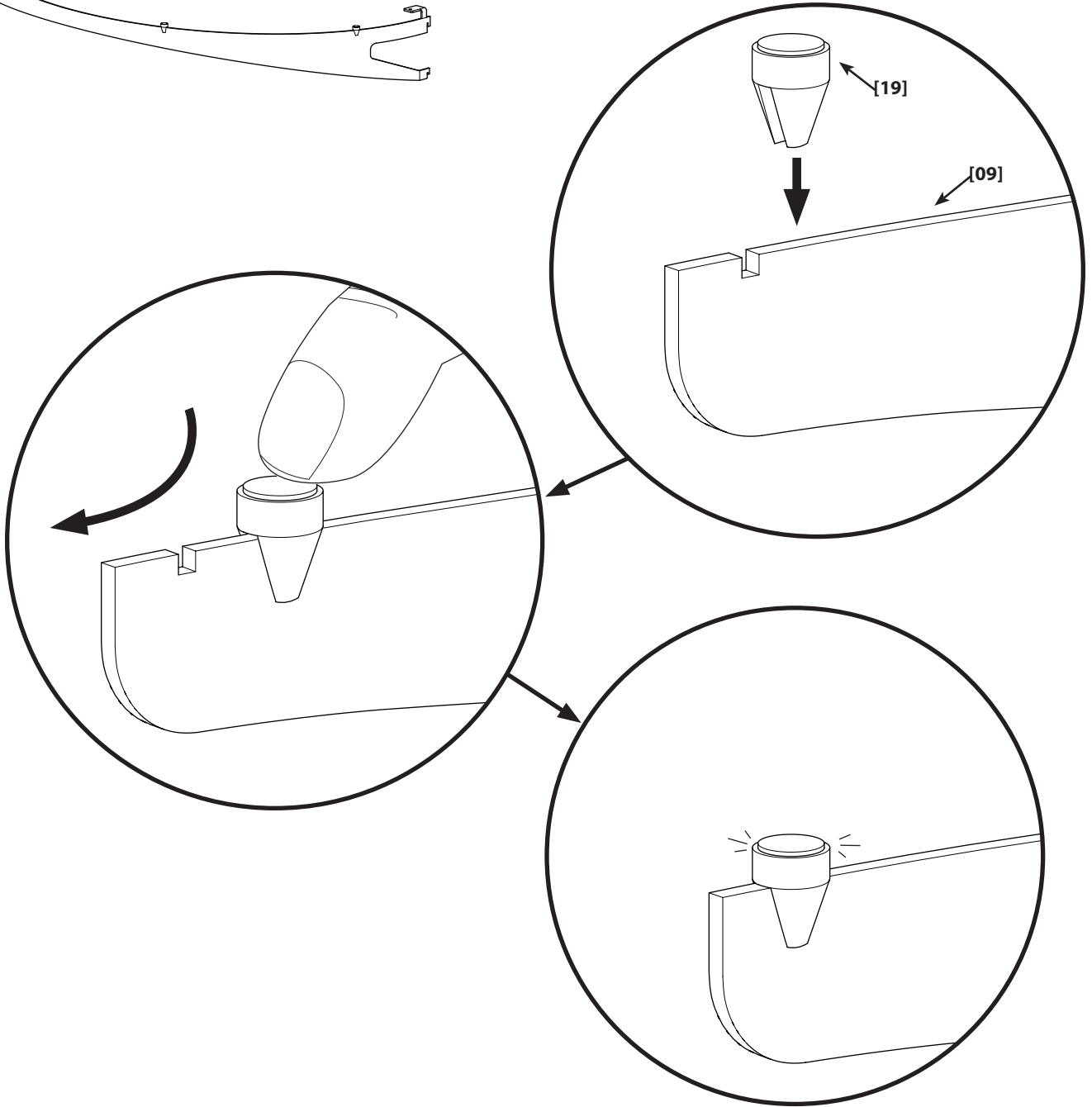
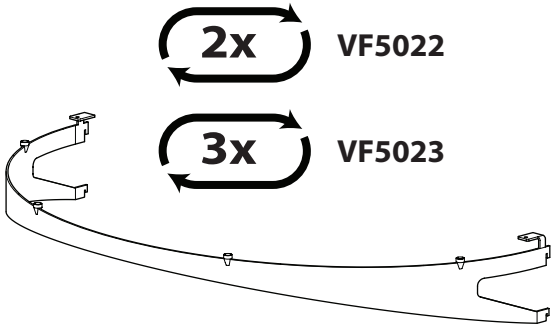
⚠ 注意: 顶部架板的安装高度绝不可高于地板 99 cm (39 英寸)。

4x VF5022

6x VF5023



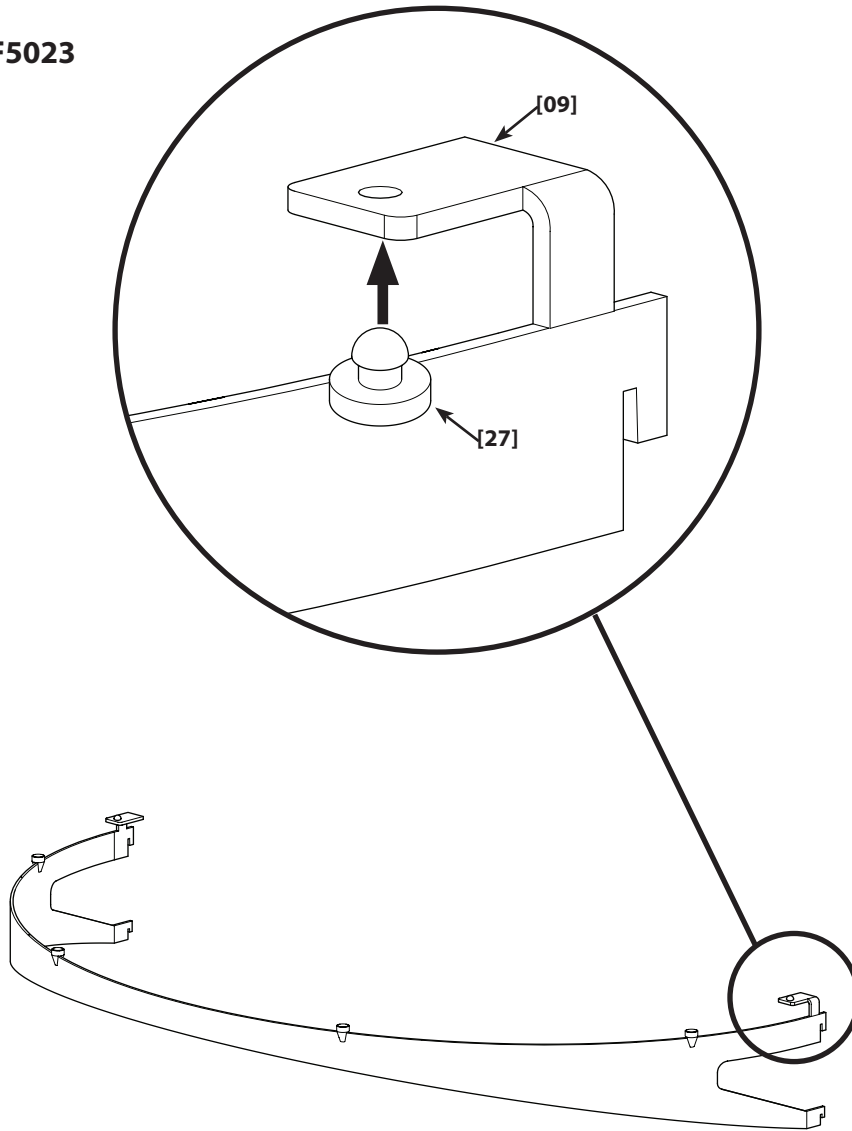
9



10

4x VF5022

6x VF5023



EN  **CAUTION** Do NOT mount the top shelf higher than 99 cm (39 in.) above the floor.

FR  **ATTENTION** NE PAS monter l'étagère supérieure à une hauteur dépassant 99 cm à partir du sol.

DE  **VORSICHT** Befestigen Sie den obersten Regalboden NICHT höher als 99 cm (39 Zoll) über dem Boden.

ES  **ADVERTENCIA** NO instale la estantería superior a una altura mayor de 99 cm (39 pulgadas) por encima del suelo.

PT  **ATENÇÃO** NÃO montar a prateleira superior a mais do que 99 cm (39 pol.) acima do chão.

NL  **LET OP** Plaats de bovenste plank NIET hoger dan 99 cm boven de vloer.

IT  **PRECAUZIONE** NON montare il ripiano superiore ad un'altezza superiore a 99 cm (39 in.) dal pavimento.

EL  **ΠΡΟΣΟΧΗ** ΜΗΝ τοποθετείτε το πάνω ράφι πιο ψηλά από 99 cm (39 in.) πάνω από το έδαφος.

NO  **FORSIKTIG** IKKE monter den øverste hyllan høyere enn 99 cm over gulvet.

DA  **FORSIGTIG** Monter ikke den øverste hylde højere end 99 cm over gulvet.


SV  **OBSERVERA** Montera INTE den översta hyllan högre än 99 cm (39 tum) över golvet.

RU  **ОСТОРОЖНО** НЕ устанавливайте верхнюю полку выше 99 см от уровня пола.

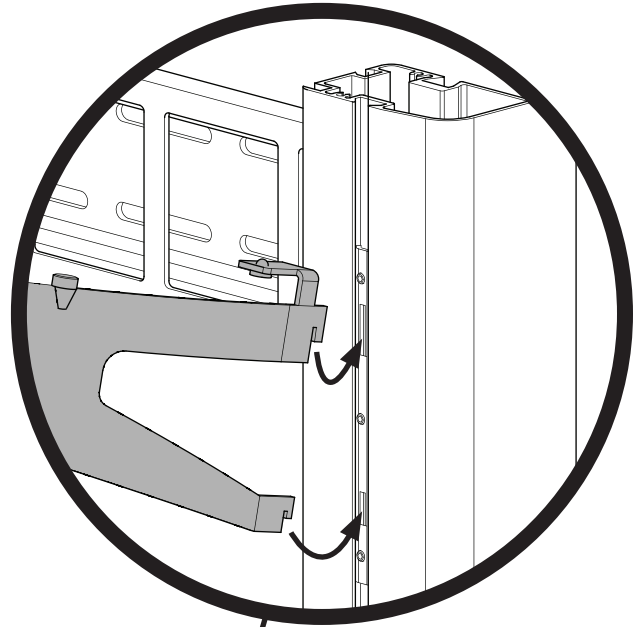
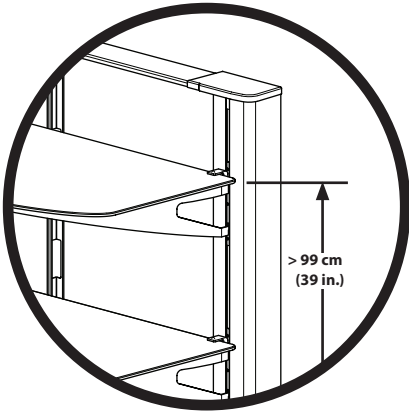
PL  **UWAGA** Górnej półki NIE należy montować wyżej niż 99 cm nad podłogą.

CS  **POZOR** NEMONTUJTE horní polici výše, než 99 cm nad podlahu.

TR  **DİKKAT** En üst rafı yerden 99 cm'den (39 inç) yüksekçe takmayın.

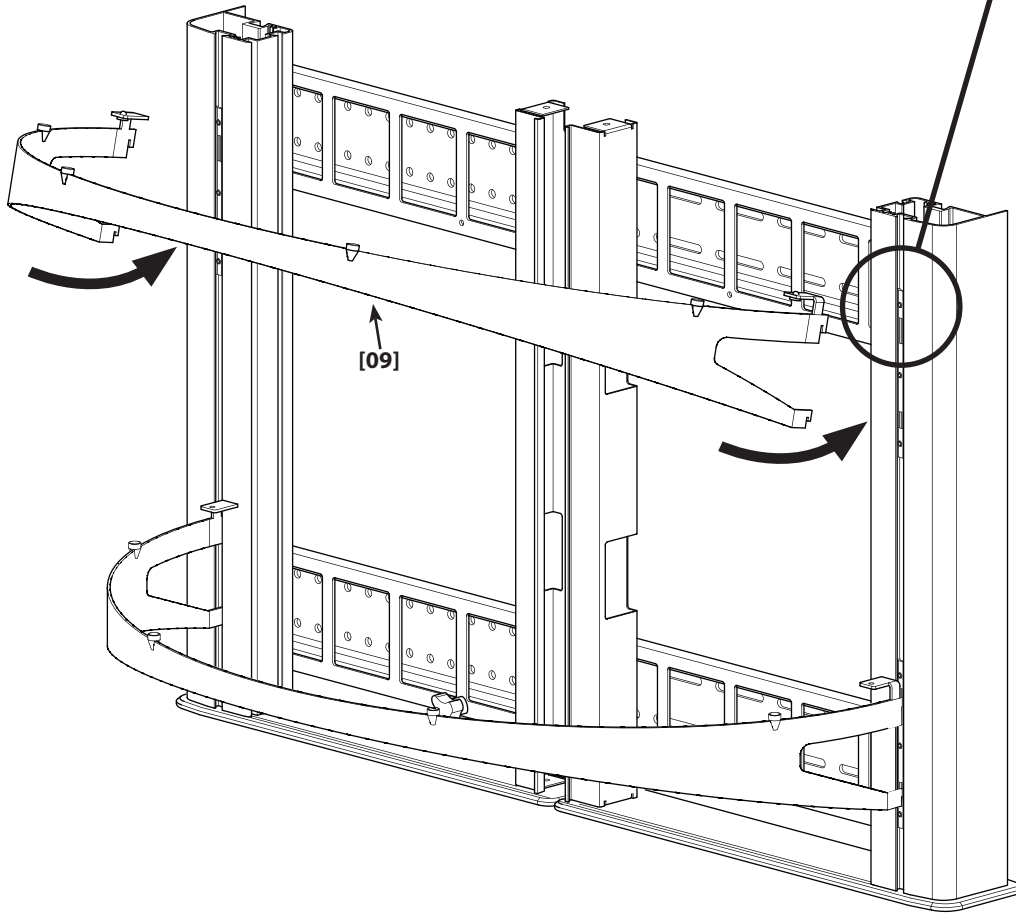
JP  **注:** 床上99cm以上に、最上段の棚を取り付けないでください。

MD  **注意:** 顶部架板的安装高度绝不可高于地板99 cm (39 英寸)。

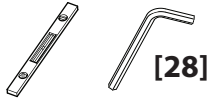


2x VF5022

3x VF5023



12



EN **NOTE:** Tighten all the fasteners [26] in each rail [04] at this time.

FR **REMARQUE :** serrer tous les boulons [26] sur chaque rail [04] maintenant.

DE **HINWEIS:** Ziehen Sie zu diesem Zeitpunkt alle Schrauben [26] in jeder Strebe [04] fest.

ES **NOTA:** Apriete todos los cierres [26] en cada rail [04] llegado a este punto.

PT **NOTA:** Apertar todos os dispositivos de aperto [26] em cada uma das calhas [04] nesta altura.

NL **LET OP:** Draai vervolgens alle schroeven [26] van elke rails [04] vast.

IT **NOTA:** a questo punto, serrare tutti i dispositivi di fissaggio [26] in ciascuna guida [04].

EL **ΣΗΜΕΙΩΣΗ:** Βιδώστε όλους τους συνδέσμους [26] σε κάθε ράγα [04] σ' αυτή τη φάση.

NO **MERK:** Trekk til alle festene [26] på hver skinne [04] denne gangen.

DA **BEMÆRK!** Stram alle fastgøringer [26] på hver skinne [04] på nuværende tidspunkt.

SV **OBS!** Dra åt alla fästen [26] i respektive skena [04] i detta läge.

RU **ПРИМЕЧАНИЕ.** На данном этапе затяните все зажимы [26] на каждой из направляющих [04].

PL **UWAGA:** Na tym etapie należy dokręcić wszystkie łączniki [26] do każdej szyny [04].

CS **UPOZORNĚNÍ:** V tomto kroku utahujte všechny upínače [26] v každé kolejnici [04].

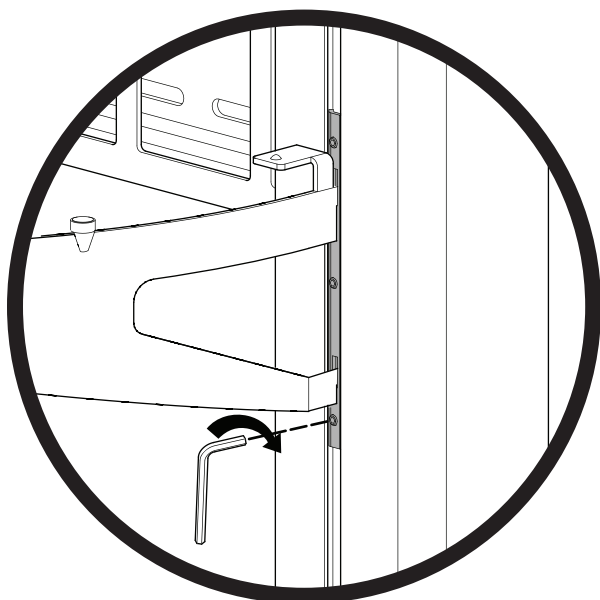
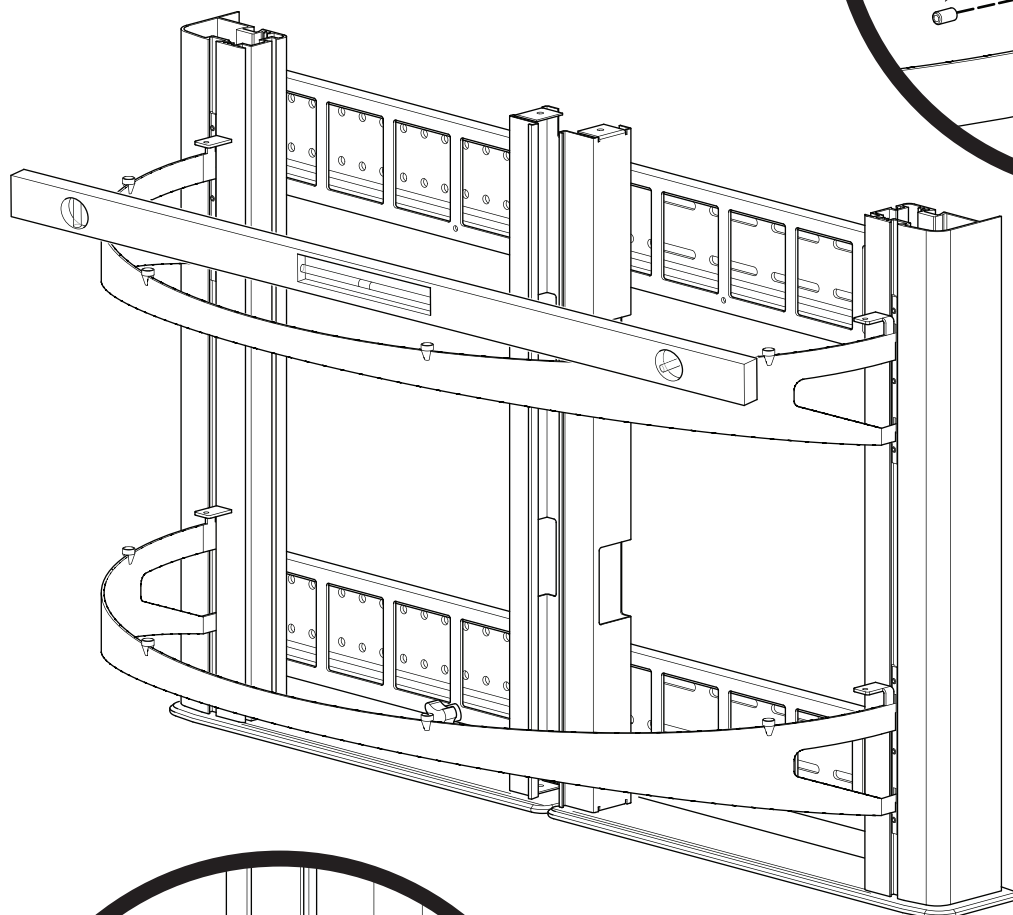
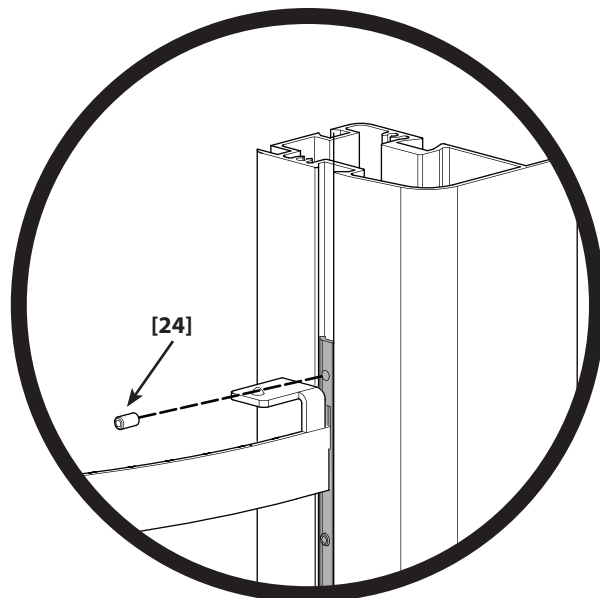
TR **NOT:** Şimdi her bir çitadaki [04] tüm tespit elemanlarını [26] sıkıştırın.

JP 注記:この時点は、各レール [04] の留め具 [24] をすべて締め付けてください。

MD 注意: 此时应拧紧每个轨道 [04] 的所有固件 [26]。

4x VF5022

6x VF5023



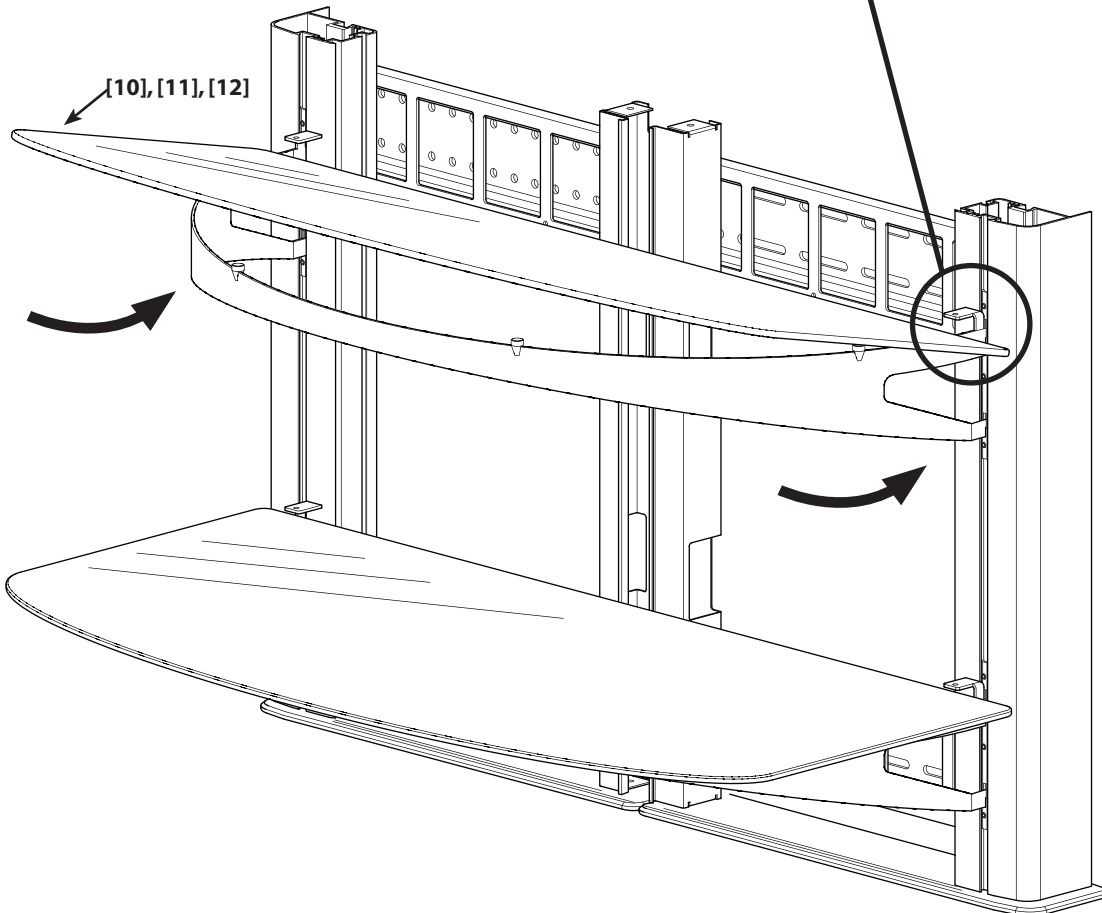
12x VF5022

18x VF5023

13

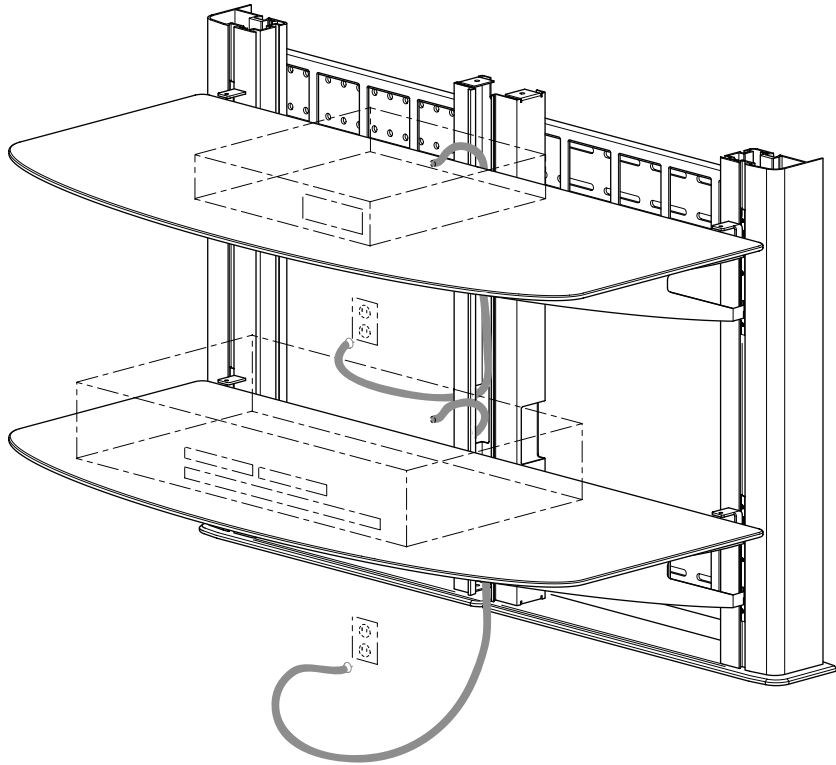
2x VF5022

3x VF5023

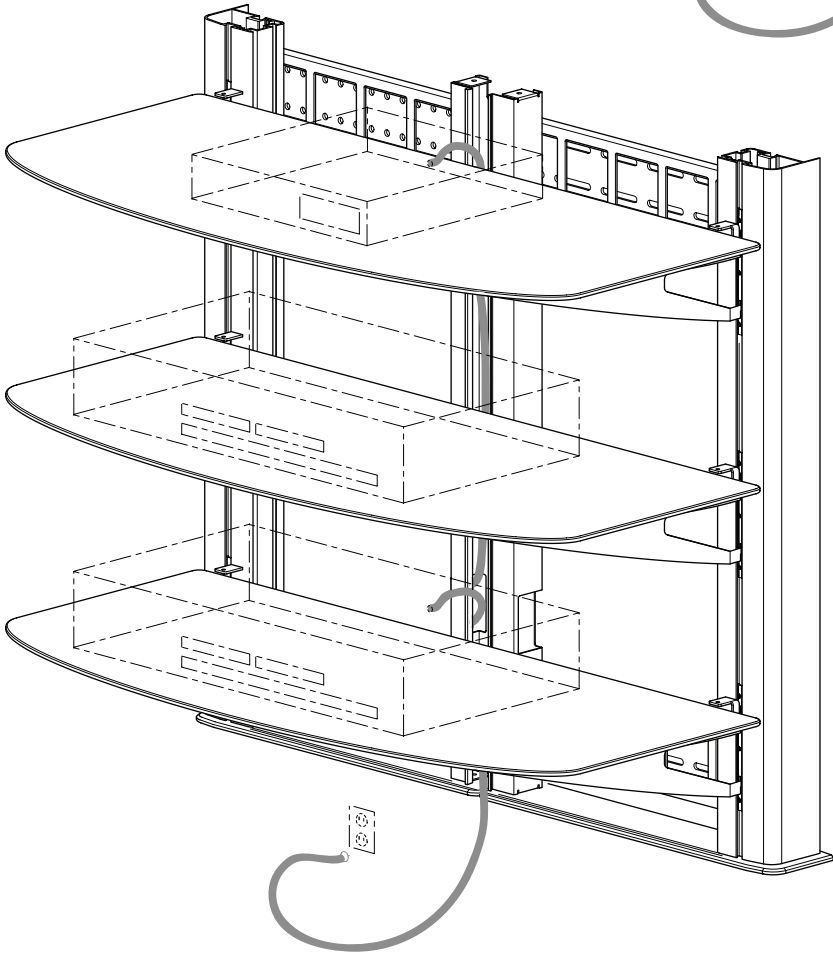


14

VF5022

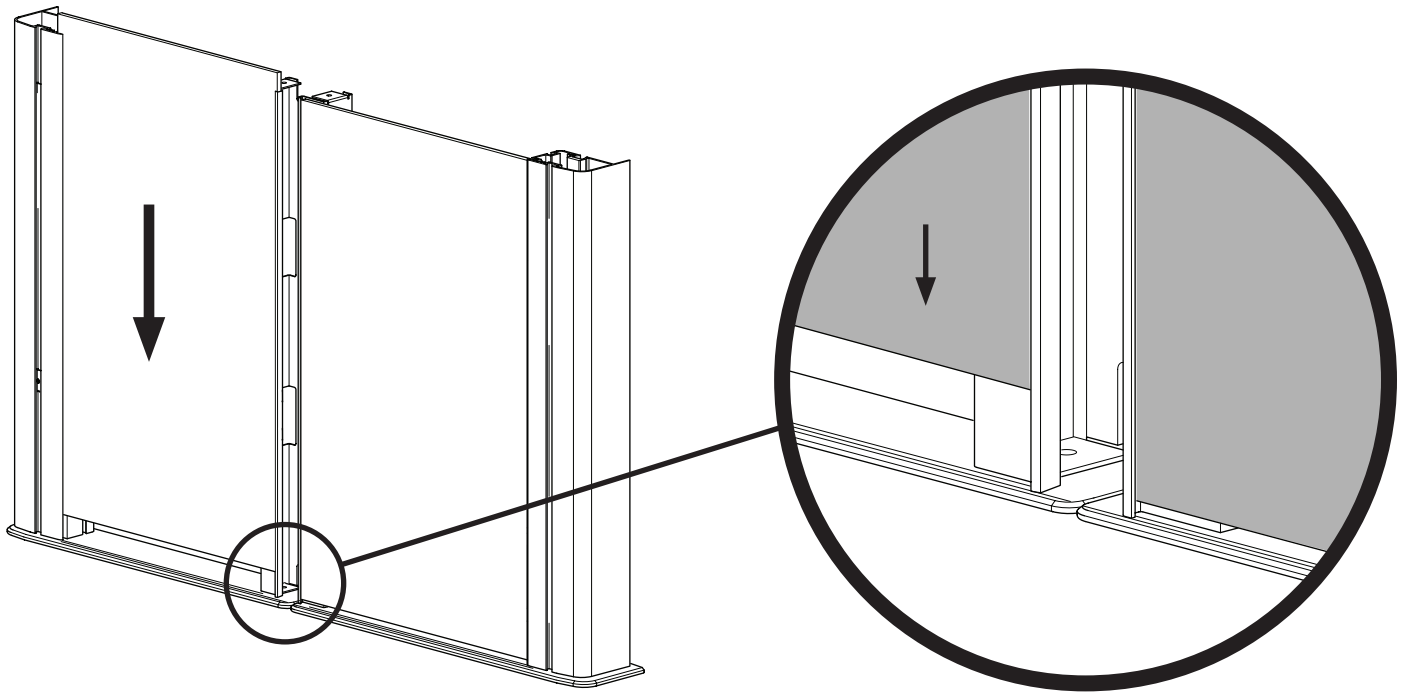
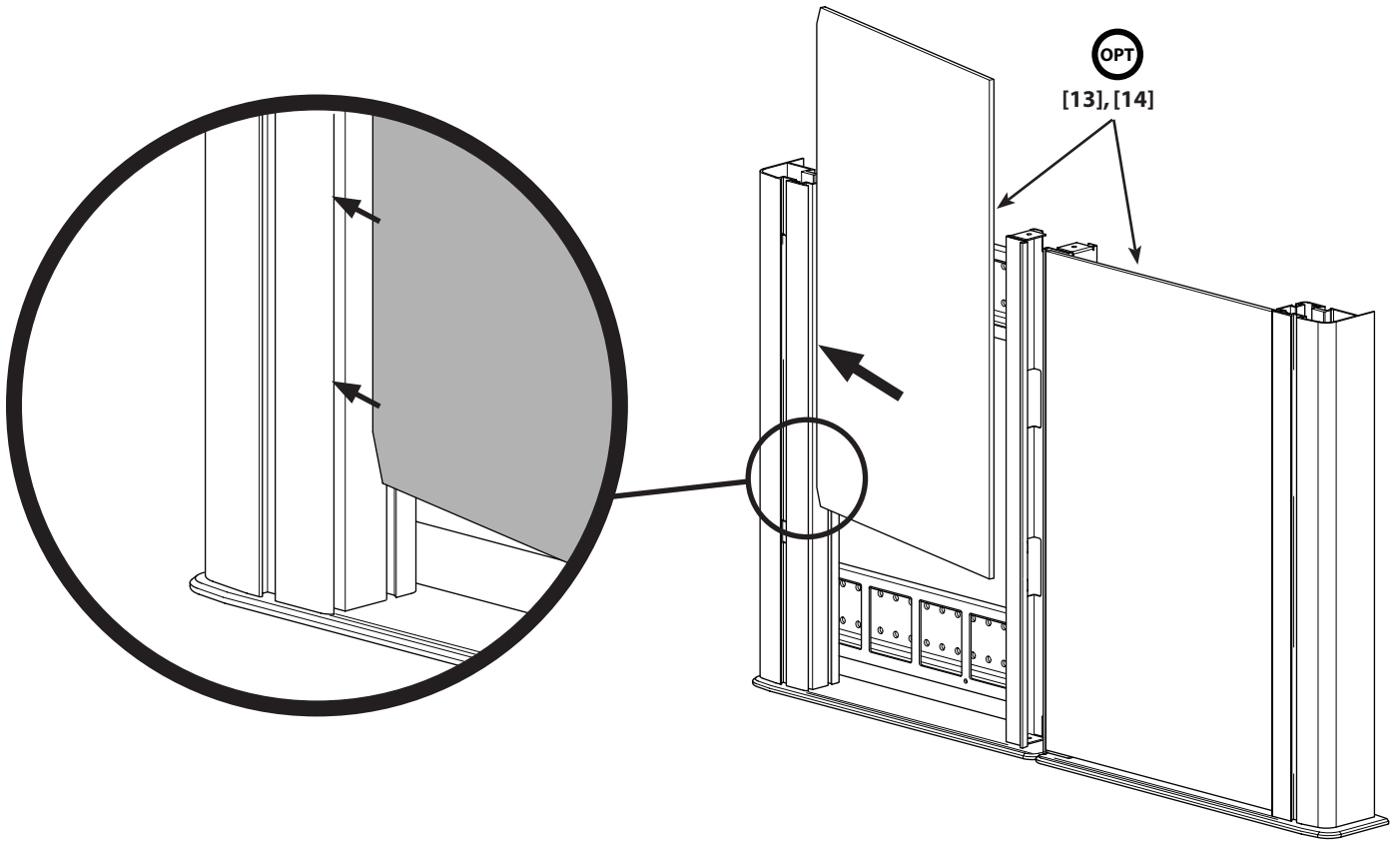


VF5023

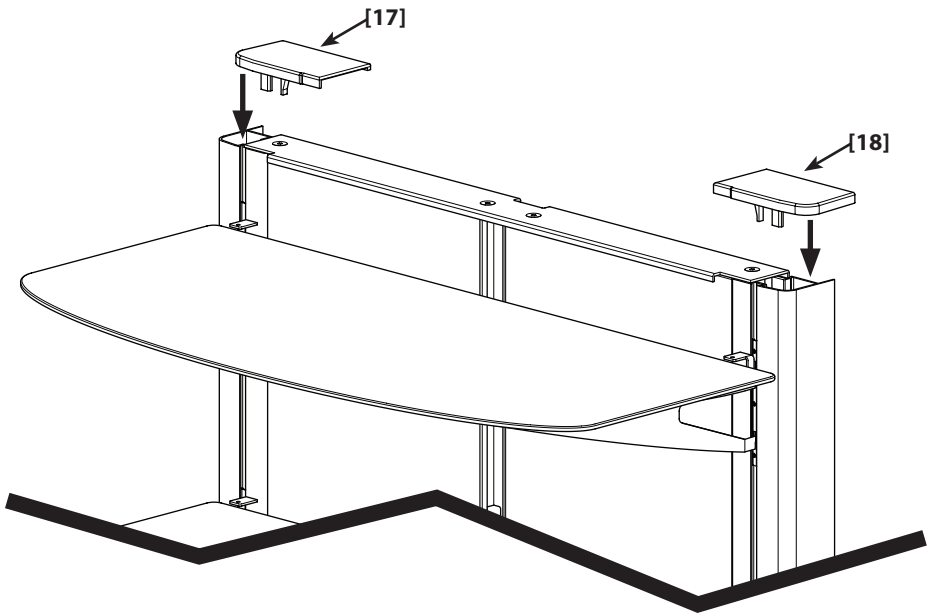
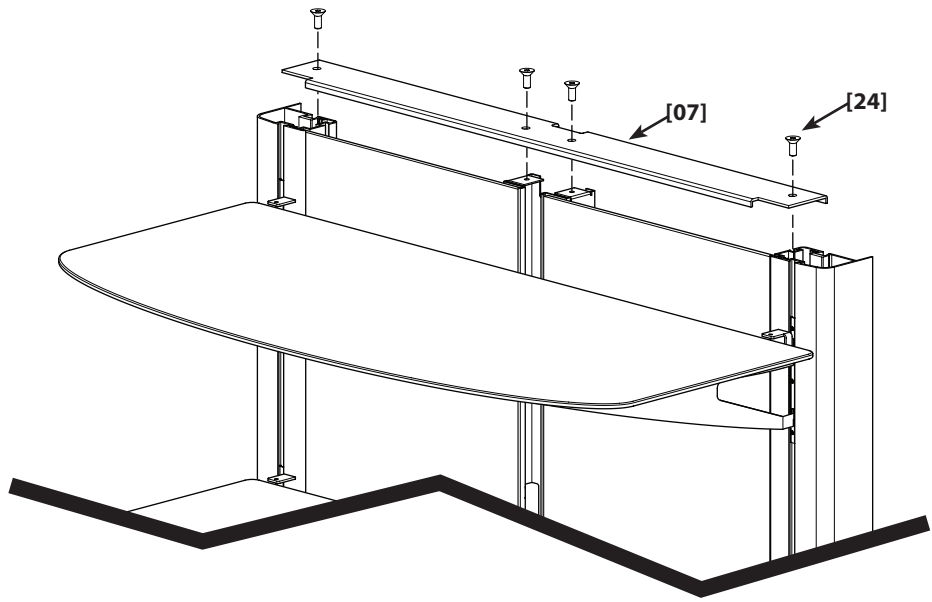


15

- EN** **NOTE:** For clarity, the shelves and shelf brackets are not shown.
- FR** **REMARQUE :** pour plus de clarté, les étagères et les pattes de fixation ne sont pas illustrées.
- DE** **HINWEIS:** Für eine deutlichere Darstellung wurden die Regalböden und die Regalhalterungen nicht abgebildet.
- ES** **NOTA:** Para una mayor claridad de la ilustración, no se muestran las estanterías ni los soportes de las estanterías.
- PT** **NOTA:** Para uma melhor visualização, as prateleiras e os apoios das prateleiras não estão visíveis.
- NL** **LET OP** Voor de duidelijkheid: de planken en de plankbeugels zijn niet weergegeven.
- IT** **NOTA:** per maggior chiarezza, i ripiani e le relative staffe non sono mostrati in figura.
- EL** **ΣΗΜΕΙΩΣΗ:** Για λόγους σαφήνειας, τα ράφια και οι βραχίονες ραφιών δεν απεικονίζονται.
- NO** **MERK:** For å få bedre oversikt vises ikke hyllene og hyllebrakettene.
- DA** **BEMÆRK!** For overskuelighedens skyld vises ikke hylder og hyldebeslag.
- SV** **OBS!** Hyllorna och hyllkonsolerna visas inte för att förtydliga förfarandet.
- RU** **ПРИМЕЧАНИЕ.** Полки и кронштейны не показаны для большей ясности.
- PL** **UWAGA:** Dla przejrzystości nie pokazano półek ani ich wsporników.
- CS** **UPOZORNĚNÍ:** Pro přehlednost nejsou police a jejich konzoly zobrazeny.
- TR** **NOT:** Şeklin anlaşılabilir olması için raflar ve raf destekleri gösterilmemiştir.
- JP** 注記: わかりやすくするため、棚および棚用ブラケットは表示していません。
- MD** 注意: 为了获得简洁的效果, 架板和架板托槽采用隐蔽式设计。



16



EN Milestone, Inc. and its affiliated corporations and subsidiaries (collectively, "Milestone"), intend to make this manual accurate and complete. However, Milestone makes no claim that the information contained herein covers all details, conditions, or variations. Nor does it provide for every possible contingency in connection with the installation or use of this product. The information contained in this document is subject to change without notice or obligation of any kind. Milestone makes no representation of warranty, expressed or implied, regarding the information contained herein. Milestone assumes no responsibility for accuracy, completeness or sufficiency of the information contained in this document.

FR Milestone, Inc. et ses sociétés affiliées et ses filiales (collectivement dénommées « Milestone »), se sont efforcées de rendre ce manuel précis et complet. Cependant, Milestone ne garantit pas que les informations qu'il contient couvrent tous les détails et toutes les conditions ou variations. Il ne pare pas non plus à toute éventualité relative à l'installation ou à l'utilisation de ce produit. Les informations contenues dans ce document peuvent faire l'objet de modifications sans avertissement ou obligation préalable quelconque. Milestone ne donne aucune garantie explicite ou implicite quant aux informations contenues dans le manuel. Milestone n'assume aucune responsabilité quant à l'exactitude, l'exhaustivité ou la suffisance des informations contenues dans ce document.

DE Die Milestone, Inc. und ihre angegliederten Unternehmen und Tochtergesellschaften (Sammelbegriff: "Milestone") sind um genaue und vollständige Abfassung dieser Anleitung bemüht. Milestone beansprucht jedoch nicht, dass die hierin enthaltenen Informationen alle Details, Bedingungen oder Varianten umfassen. Auch sind darin nicht alle Eventualitäten in Verbindung mit Montage oder Gebrauch dieses Produkts abgedeckt. Die in diesem Dokument enthaltenen Informationen können ohne Ankündigung oder Verpflichtung jeder Art geändert werden. Milestone haftet weder ausdrücklich noch stillschweigend für die in diesem Dokument enthaltenen Informationen. Milestone übernimmt keine Haftung für Genauigkeit, Vollständigkeit oder Hinlänglichkeit der in diesem Dokument enthaltenen Informationen.

ES Milestone, Inc. y sus empresas asociadas y filiales (colectivamente "Milestone") tienen la intención de que este manual sea preciso y completo. Sin embargo, Milestone no sostiene que la información que contiene cubra todos los detalles, condiciones y variaciones. Ni que contemple toda posible contingencia en conexión con la instalación y uso de este producto. La información contenida en este documento es susceptible de ser modificada sin aviso ni obligación de ningún tipo. Milestone no hace ninguna manifestación de garantía, explícita o implícita, respecto a la información contenida en él. Milestone no asume ninguna responsabilidad por la exactitud, integridad o suficiencia de la información contenida en este documento.

PT A Milestone, Inc. e as suas companhias aliadas e subsidiárias (colectivamente: "a Milestone"), tencionam elaborar um manual exacto e completo. No entanto a Milestone não alega que a informação no presente manual cubra todos os detalhes, condições ou alternativas. Nem alega que o manual descreva todas as possíveis situações de contingência em relação à instalação ou utilização deste produto. A informação contida neste documento está sujeita a alterações sem aviso prévio ou obrigação qualquer. A Milestone não oferece garantias de natureza alguma, expressa ou implícita, em relação à informação contida no presente documento. A Milestone não assume responsabilidade pela precisão, integridade ou suficiência da informação contida neste documento.

NL Milestone, Inc. en haar aangesloten bedrijven en dochterondernemingen (verder samen te noemen: "Milestone") hebben de intentie deze montagehandleiding zo accuraat en volledig mogelijk te maken. Echter, Milestone claimt niet dat de informatie in deze montagehandleiding een weergave vormt van alle denkbare details, voorwaarden en variaties. Milestone claimt ook niet dat het rekening heeft gehouden met iedere mogelijke eventualiteit in verband met de installatie of het gebruik van dit product. De informatie in deze montagehandleiding is onderhevig aan verandering zonder dat Milestone verplicht is zulks te berichten, en zonder dat Milestone dienaangaande enigerlei andere verplichtingen heeft. Milestone doet geen enkele uitspraak van waarborg, hetzij expliciet of impliciet, met betrekking tot de informatie die in deze montagehandleiding is opgenomen. Milestone aanvaardt geen enkele verantwoordelijkheid voor de accuraatheid, volledigheid of adequatie van de informatie die in dit document is opgenomen.

IT Milestone, Inc. e le sue società affiliate e controllate (congiuntamente denominate ("Milestone")) si propongono di redigere il presente manuale in modo preciso e completo. Milestone, tuttavia, non rilascia alcuna garanzia che le informazioni ivi contenute coprano tutti i dettagli, le condizioni o le modifiche, né che lo stesso preveda tutti i possibili imprevisti connessi all'installazione o all'uso del presente prodotto. Le informazioni contenute nel presente documento sono soggette a modifica senza preavviso od obbligo di alcun genere. Milestone non rilascia alcuna garanzia, espressa o implicita, circa le informazioni ivi contenute. Milestone declina ogni responsabilità in merito all'accuratezza, completezza o sufficienza delle informazioni contenute nel presente documento.

EL Η Milestone, Inc. και οι συγγεγραμμένες εταιρείες και θυγατρικές της (οι οποίες συλλογικά αναφέρονται σαν "Milestone"), καταβάλλουν κάθε προσπάθεια ώστε το παρόν εγχειρίδιο να είναι ακριβές και άρτιο. Ωστόσο, η Milestone δεν εγγυάται ότι οι πληροφορίες που περιέχονται στο παρόν καλύπτουν όλες τις λεπτομέρειες, συνθήκες ή παραλλαγές. Επιπλέον, δεν μπορεί να προβλέψει όλα τα απρόοπτα σχετικά με την εγκατάσταση ή χρήση του προϊόντος αυτού. Οι πληροφορίες που περιέχει αυτό το έγγραφο υπόκεινται σε τροποποιήσεις χωρίς προειδοποίηση ή οποιοδήποτε είδους υποχρέωση. Η Milestone δεν προβαίνει σε δηλώσεις εγγυήσεων, ρητών ή υπονοούμενων, όσον αφορά τις πληροφορίες που περιέχει το παρόν. Η Milestone δεν αναλαμβάνει ευθύνη για την ακρίβεια, πληρότητα ή επάρκεια των πληροφοριών που περιέχει αυτό το έγγραφο.

NO Milestone, Inc. og dets tilknyttede selskaper og datterselskaper (samlet kalt "Milestone"), har til hensikt å gjøre denne bruksanvisningen nøyaktig og fullstendig. Milestone hevder imidlertid ikke at informasjonen i bruksanvisningen dekker alle detaljer, forhold eller variasjoner. Den dekker heller ikke alle tenkelige muligheter hva angår montering eller bruk av produktet. Informasjonen i dette dokumentet kan endres uten forutgående varsel og uten noen form for forpliktelser. Milestone gir ingen fremstilling om garanti, uttrykt eller underforstått, angående informasjonen som gjengis her. Milestone påtar seg ikke ansvar for hvor nøyaktig, fullstendig eller tilstrekkelig informasjonen i dette dokumentet er.

DA Milestone, Inc. og dets associerede selskaber og datterselskaber (samlet, "Milestone"), har til hensigt at gøre denne manual nøjagtig og fuldstændig. Dog hævder Milestone ikke at informationen indeholdt heri dækker alle detaljer, betingelser eller variationer. Den formidler heller ikke hver mulig uforudsette hændelse i forbindelse med installationen og brugen af produktet. Informationen indeholdt i dette dokument kan ændres uden varsel eller forpligtigelse af nogen art. Milestone fremsætter ingen indsigelse for garanti, udtrykkelig eller underforstået, vedrørende informationen indeholdt heri. Milestone påtager sig intet ansvar for nøjagtighed, fuldstændighed eller tilstrækkelighed af informationen indeholdt i dette dokument.

SV Milestone, Inc. och dess dotterbolag och (tillsammans under namnet "Milestone"), strävar efter att göra denna bruksanvisning noggrann och komplett. Milestone kan dock inte garantera att den information som ges här är fullständig och att den täcker alla detaljer, tillstånd eller variationer. Den täcker inte heller alla tänkbare möjligheter vad det gäller monteringen av produkten. Informationen som ingår i detta dokument kan ändras utan föregående varsel och utan förpliktelser av något slag. Milestone gör inga föreställningar om garanti, uttryckt eller underförstådd, angående informationen som ingår här. Milestone tar inte på sig något ansvar för hur noggrann, fullständig eller tillräcklig information som ingår i dokumentet är.

RU Milestone, Inc. и связанные с ней корпорации и дочерние предприятия (упоминаемые здесь под общим названием "Milestone") стремятся сделать это руководство точным и полным. Однако Milestone не гарантирует, что содержащаяся в нем информация охватывает все детали, условия и модификации. Кроме того, в нем рассматриваются не все возможные нештатные ситуации, касающиеся установки и использования данного изделия. Информация, содержащаяся в данном документе, может быть изменена без предварительного уведомления и каких-либо обязательств. Milestone не дает гарантии, как прямой, так и косвенной, относительно содержащейся в нем информации. Milestone не несет ответственности за точность, полноту и достаточность информации, содержащейся в данном документе.

PL Zamiarem firmy Milestone Inc. oraz związanych z nią korporacji i filii (nazwa zbiorowa "Milestone") było stworzenie dokładnej i kompletnej instrukcji. Jednakże firma Milestone zastrzega, że informacje tu zawarte nie obejmują wszystkich szczegółów, warunków lub wersji. Ani też wszelkich innych możliwych okoliczności związanych z instalacją i użytkowaniem produktu. Informacje zawarte w tym dokumencie podlegają zmianie bez uprzedzenia i bez żadnych zobowiązań. Firma Milestone nie składa żadnych zapewnień gwarancyjnych, wyrażonych wprost lub dorozumianych, odnośnie informacji tu zawartych. Firma Milestone nie bierze na siebie odpowiedzialności za dokładność, kompletność oraz wystarczającą ilość informacji zawartych w tym dokumencie.

CS Společnost Milestone, Inc. a její sesterské a dceřiné společnosti (společně zvaný "Milestone") si přeji, aby byla tato příručka přesná a úplná. Společnost Milestone ovšem nijak netvrdí, že informace, které jsou zde obsaženy, zahrnují všechny podrobnosti, podmínky nebo varianty. Ani nezajišťuje veškeré možné eventuality, které mohou nastat ve spojení s instalací nebo použitím tohoto výrobku. Informace obsažené v tomto dokumentu se mohou měnit bez upozornění nebo jakýchkoli povinností. Společnost Milestone nedává žádné záruky, ať výslovné či implicitní, ve spojení se zde obsaženými informacemi. Milestone nepřebírá žádnou odpovědnost za přesnost, úplnost nebo dostatečnost informací, které jsou v tomto dokumentu obsaženy.

TR Milestone, Inc., bağılı şirket ve yan kuruluşlar (tümü "Milestone" adıyla anılır) bu kılavuzun doğruluğu ve tam olarak hazırlanmasını hedeflemektedir. Ancak, Milestone burada yer alan bilgiler için ayrıntılı şart ve değişiklikleri içerdiğini ileri sürmez. Ayrıca, ürünün kurulumu ya da kullanımı ile ilgili beklenden fazla durumların tümü hakkında da bilgi vermez. Bu belgede yer alan bilgiler bildirilmeden veya herhangi bir şekilde yükümlülük alınmadan değiştirilebilir. Milestone burada belirtilen bilgiler ile ilgili yapılan açıklama veya imalar hakkında hiçbir şekilde garanti vermez. Milestone bu belgede yer alan bilgilerin doğruluğu, tam ve yeterli olduğunu konusunda hiçbir sorumluluk kabul etmez.

JP Milestone AV Technologiesおよびその関連会社と支店(総称してMilestone)は、本説明書の内容が正確であり漏れがないよう万全を期しておりますが、あらゆる詳細、状態、バリエーションが本書に記載されているわけではありません。また、本製品の取り付けもしくは使用に関し、起こり得るあらゆる不測の事態を説明しているわけでもありません。本書に記載された情報は、予告またはその義務なしに変更されることがあります。Milestoneは本書の内容に関して、明示または黙示に関わりなく、一切の保証をいたしません。また、本書の情報の正確さ、完全性、または十分性に関しても、一切の責任を負いかねます。

MD Milestone AV Technologies 及其联营公司和子公司(通称为"Milestone")旨在使本手册准确而完整。然而, Milestone 无法断言此处所含信息包括所有详情、条件或变更。Milestone 也无法保证安装或使用本产品不会出现任何可能的意外。本手册所含信息如需变更,恕不另行通知或承担任何义务。在此处所含信息内,无论明示或隐含, Milestone 未做出任何保修陈述。对于本文档所含信息的准确性、完整性或充分性, Milestone 概不负责。